

01 PLANTA-BAIXA
ESCALA: 1/125

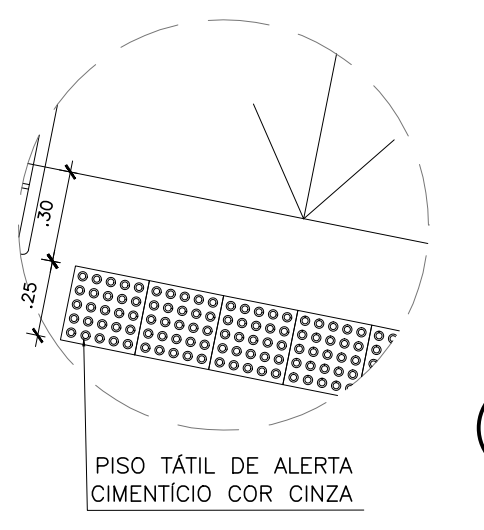
02 CORTE LONGITUDINAL
ESCALA: 1/125

07 SAIBRO COM CIMENTADO
ESCALA: 1/25

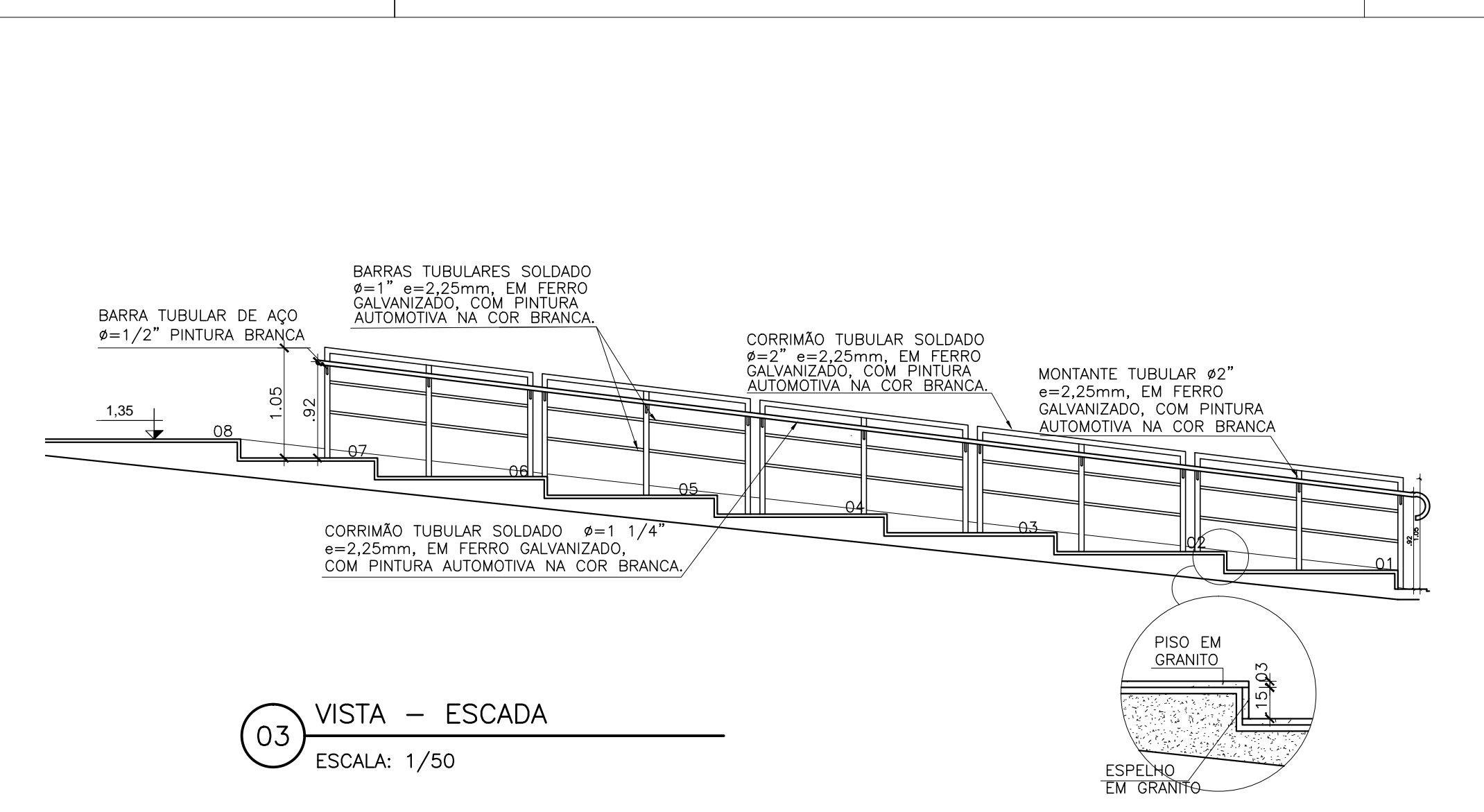
08 CALHA DE ÁGUA PLUVIAL
ESCALA: 1/25

09 GRAMA COM PASSEIO
ESCALA: 1/25

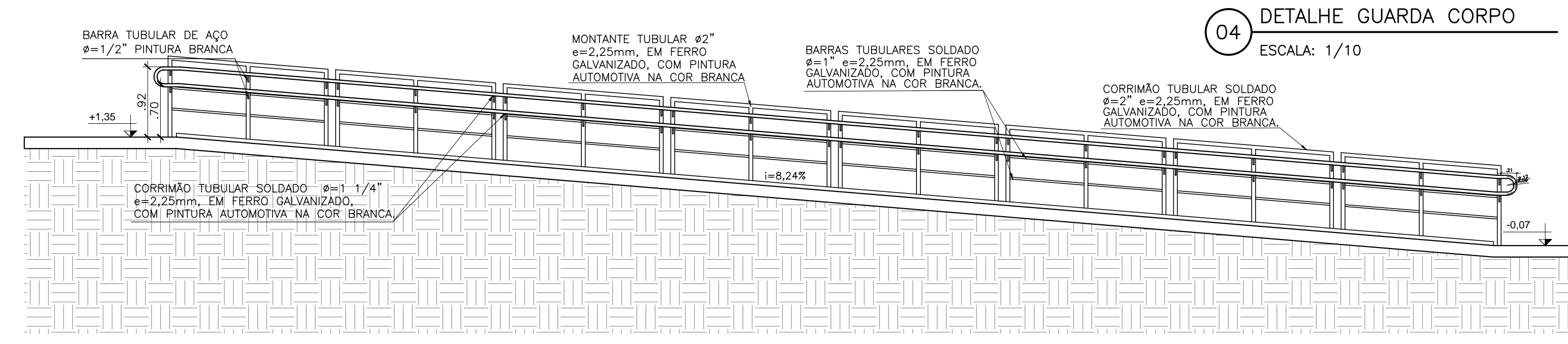
10 BANCO EM CONCRETO
ESCALA: 1/25



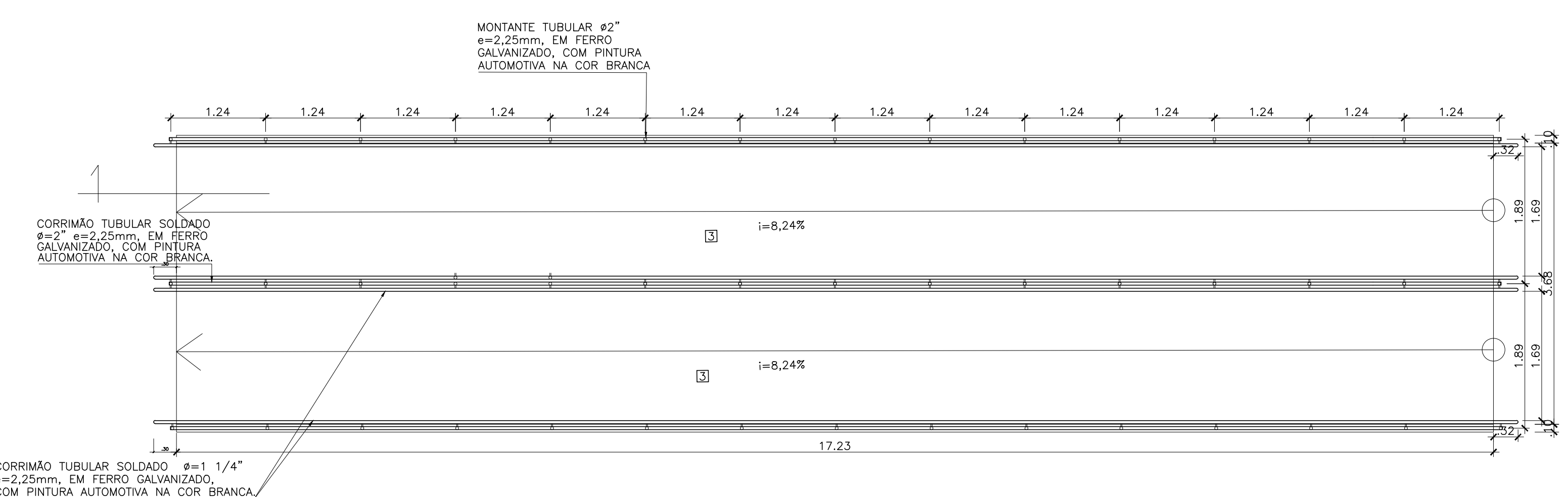
11 PISO TÁTIL
ESCALA: 1/25



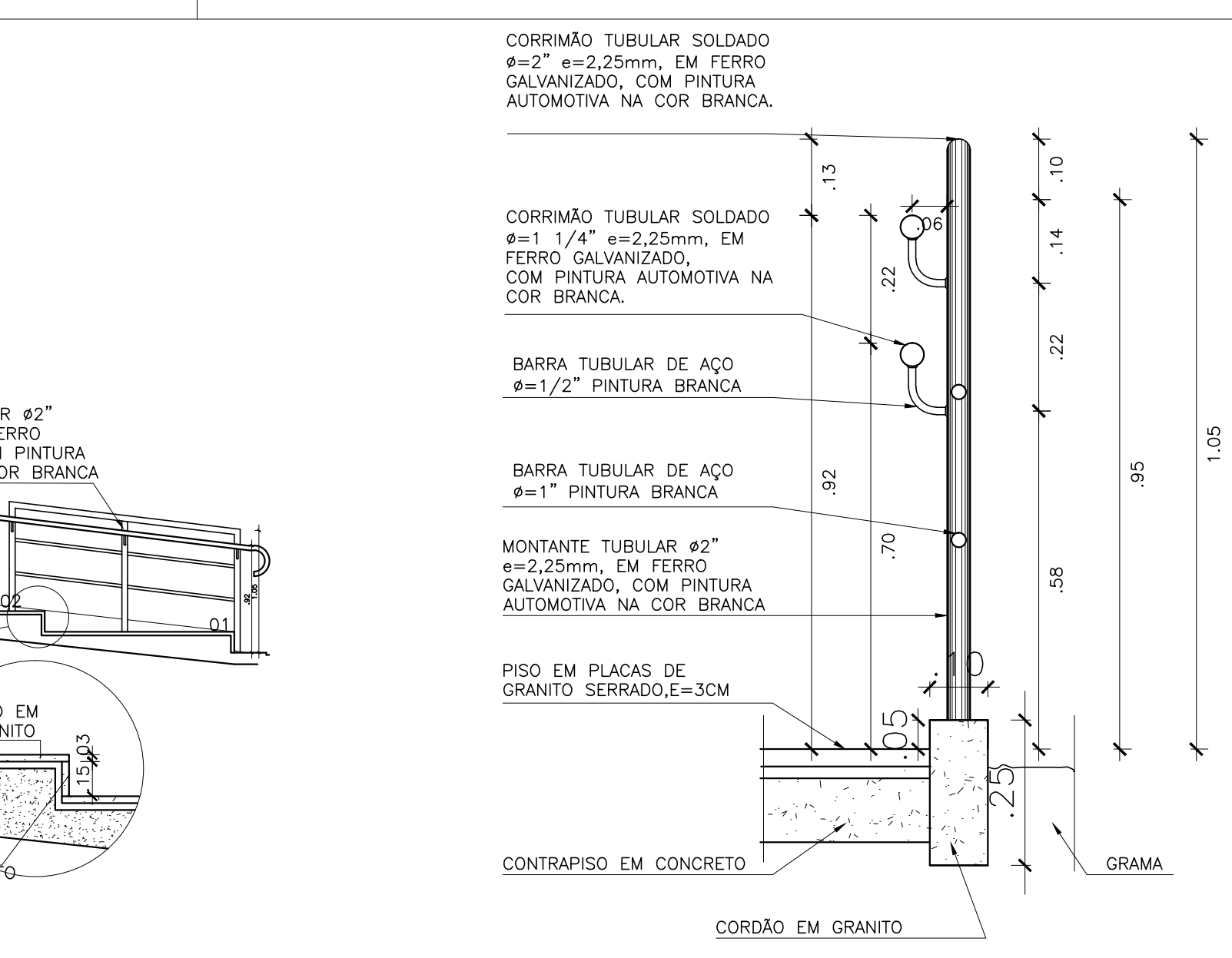
03 VISTA - ESCADA
ESCALA: 1/50



05 DETALHE RAMPA
ESCALA: 1/50



06 PLANTA - RAMPA
ESCALA: 1/50



04 DETALHE GUARDA CORPO
ESCALA: 1/10

ESPECIFICAÇÃO DE MATERIAIS:

- BLOCO DE CONCRETO INSERIMANDO 14x6cm - COR VERMELHO
- BLOCO DE CONCRETO INSERIMANDO 14x6cm - COR BRANCO
- GRANITO SERRADO - COR CINZA COMBES
- GRAMA BAKIAS
- SAIBRO
- PÁTIO DE CONCRETO 4x8cm, COM SAIBROS DE MADEIRA INCORPORADOS
- GRAMA FLO DE ASSO

ESPECIFICAÇÃO DE PAISAGISMO:

- POSTE EM AÇO, H=6,00m, 2 PETALAS COM BRANCO EM AÇO COM LUMINÁRIA CRU33 E LÂMPADA VAPOR DE SÓDIO 250W. 03 UNIDADES
- POSTE EM AÇO, H=6,00m, 1 PETALA COM BRANCO EM AÇO COM LUMINÁRIA CRU33 E LÂMPADA VAPOR DE SÓDIO 250W. 02 UNIDADES

LEGENDA

- CURVA DE NÍVEL EXISTENTE
- CURVA DE NÍVEL REMANEJADA
- ▨ PISO TÁTIL DE ALERTA EM CIMENTADO

LEGENDA HIDROSSANITÁRIA

- CAIXA DE INSPEÇÃO (EM ANIS DE CONCRETO OU MÓDULO-PVC TIPORE)
- CAIXA DE PASSAGEM COM GRELHA METÁLICA (EM TUBULO MACHO)
- CAIXA DE PASSAGEM COM GRELHA METÁLICA (EM CONCRETO - IN LOCO)
- CAIXA DE COLETA (EM ANIS DE CONCRETO)
- FILTRO ANAERÓBICO
- FOSSE SÉPTICA

LEGENDA ELÉTRICA

- CAIXA DE PASSAGEM/ILUMINAÇÃO 4"x4" ou 4"x4" ELÉTRICA EM PVC AMARELA
- QUADRO DE DISTRIBUIÇÃO DE LUZ OU FORÇA EM CHAPA METÁLICA
- CAIXA DE PASSAGEM DE EMBUTIR METÁLICA PARA PISO COM TAMPA DE VEDAÇÃO ZOOLOGIOM
- CAIXA DE PASSAGEM EM ALVENARIA 4x10cm Bx80x80cm COM TAMPA EM FERRO FUNDIDO 600mm
- CAIXA DE PASSAGEM DE SOBREPOR/EMBUR METÁLICA COM TAMPA 300x300x120mm
- SUBESTAÇÃO SIMPLIFICADA EM POSTE

NOTAS

1 - NÍVEIS E DISTÂNCIAS EM METRO, SALVO O QUE INDICADO EM CONTRÁRIO.

REVISÃO	DESCRIÇÃO	DATA	RESPONSÁVEL	APROVADO
07	REVISÃO LEGENDA	01/12/2010	SH	SH
06	MODIFICAÇÃO DO GUARDA CORPO	23/09/2014	MARCO KLING	SH
05	ATENDENDO RELATORIO Nº05/14 - DEPRO	23/09/2014	MARCO KLING	SH
04	ATENDENDO RELATORIO Nº05/14 - DEPRO	22/09/2014	MARCO KLING	SH
03	ATENDENDO RELATORIO Nº05/14 - DEPRO	26/08/2014	NATALIA CORTEINA	SH
02	ACRESCIMOS DE DETALHES	20/09/2014	MARCELO BORGES	SH
01	ACRESCIMOS DE DETALHES	02/06/2014	MARCELO BORGES	SH

Archi 5
arquitetos associados

Rua Sílvia Romero, 26 - Sta. Teresa, Rio de Janeiro - RJ, tel: (21) 2242-5966 e-mail: archi5@terra.com.br

CINEMA DA CIDADE - SÃO PEDRO D'ALDEIA

PROJETO: RUA FRANCISCO SANTOS SILVA

EXECUTIVO	TÍTULO	Nº PROJETO
URBANISMO	IMPLANTAÇÃO GERAL - MODELO 1 E DETALHES EXTERNOS	UR1-01

ESCALA: 1/125 DATA: MAIO 2014 ORÇAMENTO: Octávio Rêa DESENVOLVIMENTO: Octávio Rêa DESENHO: Marcelo Borges PROJETO: DASP-M01-08B-PC-02

A1 - 841x584 mm