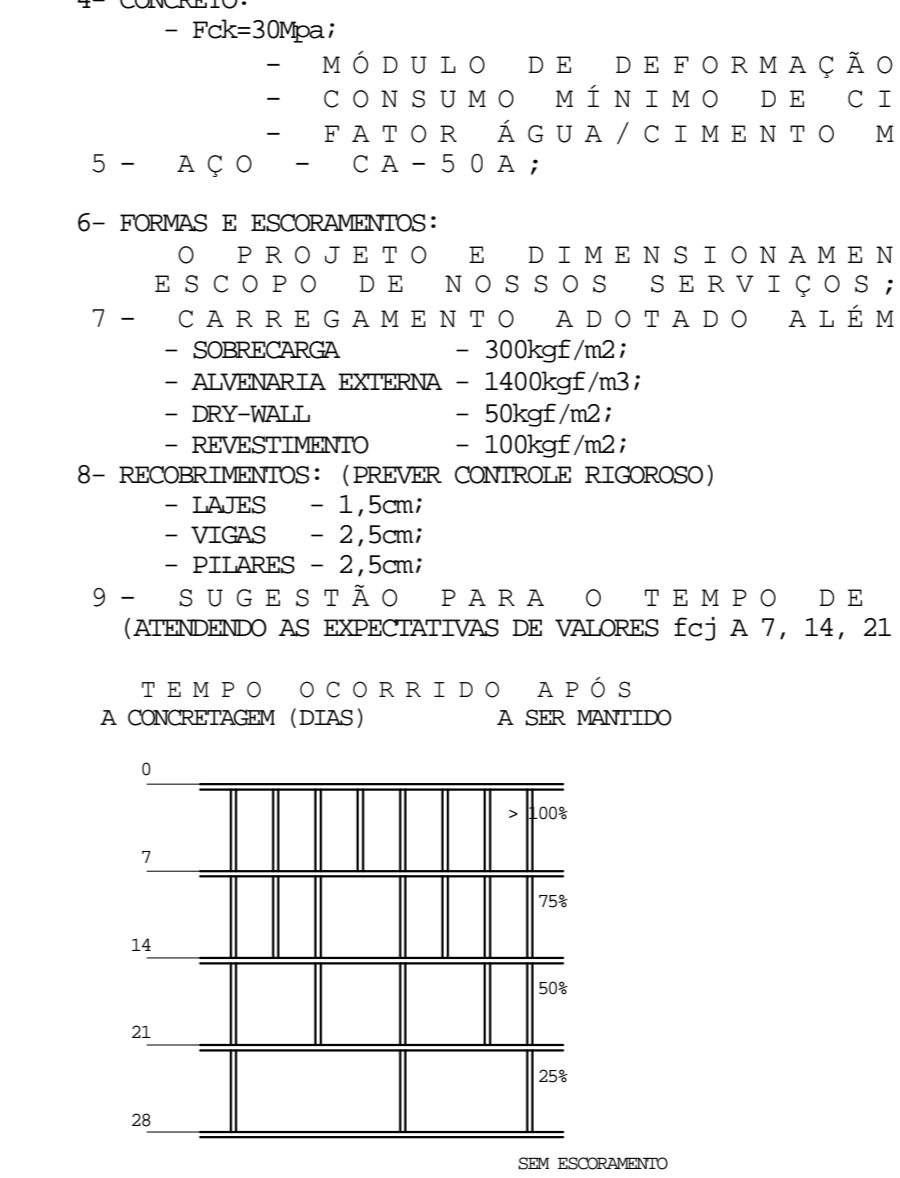


Elem	Caso 1	FZ MAX-ELU2-Verificação			MX MAX-ELU2-Verificação			MY MAX-ELU2-Verificação			FZ MIN-ELU2-Verificação			MX MIN-ELU2-Verificação			MY MIN-ELU2-Verificação			
		de estado limite Último - Pilares e fundações			de estado limite Último - Pilares e fundações			de estado limite Último - Pilares e fundações			de estado limite Último - Pilares e fundações			de estado limite Último - Pilares e fundações			de estado limite Último - Pilares e fundações			
		Fz	Mx	My	Fz	Mx	My	Fz	Mx	My	Fz	Mx	My	Fz	Mx	My	Fz	Mx	My	
P1		10.6	10.7	-1.3	-0.4	10.1	-0.9	-0.4	10.2	-1.7	-0.3	9.8	-1.4	-0.3	10.6	-1.7	-0.3	10.6	-1.1	-0.4
P3		74.8	77.9	-7.3	-2.6	72.2	-4.9	-3.8	75.3	-6.5	-1.6	72.2	-4.9	-3.8	77.9	-7.3	-2.6	72.6	-5.7	-4.7
P4		77.1	77.9	-1.7	0.0	74.5	-1.1	-0.2	72.2	-5.4	1.5	72.1	-5.1	0.2	74.8	-5.8	0.4	74.6	-1.8	-1.0
P5		54.6	54.7	-4.9	-0.2	50.4	-4.3	-0.4	50.6	-4.5	0.1	50.4	-4.5	-0.8	54.6	-5.0	-0.4	52.6	-4.6	-0.9
P6		30.7	31.8	-3.0	-0.2	29.7	-2.5	-0.4	30.8	-2.9	0.1	29.7	-2.5	-0.4	31.6	-3.1	-0.2	29.7	-2.7	-0.8
P8		8.8	9.3	-0.4	0.0	8.5	-0.2	-0.1	9.3	-0.4	0.0	8.0	-0.3	-0.1	8.8	-0.5	0.0	8.0	-0.3	-0.1
P10		20.8	21.2	-0.4	-0.2	19.6	-0.2	-0.2	19.1	-0.4	-0.1	19.0	-0.3	-0.1	19.8	-0.5	-0.2	21.2	-0.3	-0.2
P11		73.3	77.1	0.2	-0.2	70.2	0.3	-0.2	70.6	0.3	-0.1	70.2	0.3	-0.2	74.5	0.1	-0.2	74.1	0.2	-0.3
P13		75.7	75.8	-0.6	-0.3	73.4	1.3	0.4	72.6	-2.2	0.5	72.6	-2.2	0.5	72.8	-4.1	0.4	73.6	-0.6	0.2
P14		43.7	51.0	-0.6	0.4	43.4	0.2	0.5	36.1	-1.2	0.9	36.1	-1.2	0.9	37.1	-2.0	0.6	44.4	-0.6	0.1
P15		201.8	204.6	8.2	-0.2	197.2	9.3	-0.4	197.6	7.8	0.0	194.3	1.9	-0.9	194.7	0.5	-0.5	194.3	1.9	-0.9
P16		177.3	181.0	2.2	3.2	171.2	4.7	2.7	174.9	2.1	3.3	170.4	3.1	2.3	174.2	0.6	2.9	170.4	3.1	2.3
P17		77.4	77.6	-2.3	0.5	75.1	0.4	0.4	75.4	-2.2	0.5	75.1	-1.2	0.5	75.4	-3.8	0.4	75.1	-1.2	0.3
P18		9.3	9.6	0.2	0.0	9.2	0.3	0.0	9.6	0.1	0.0	8.5	0.2	0.0	8.9	0.1	0.0	8.5	0.3	0.0
P19		19.8	20.1	0.3	0.1	18.8	0.4	0.1	18.1	0.2	0.1	18.1	0.2	0.1	18.6	0.1	0.1	19.3	0.3	0.1
P20		71.3	71.4	-0.1	1.3	69.3	0.0	1.3	69.8	-0.2	1.6	67.4	-0.2	1.4	67.4	-0.2	1.4	69.0	-0.1	1.1
P25		10.3	10.4	0.9	-0.1	9.9	1.4	0.0	9.9	1.4	0.0	9.6	0.8	-0.1	9.8	0.6	-0.1	10.2	0.7	-0.1
P27		64.8	66.7	2.9	0.0	63.4	3.2	0.4	63.0	2.4	1.4	62.6	1.7	-0.1	64.2	1.6	-0.4	64.5	2.3	-1.4
P28		72.2	72.5	0.2	1.0	72.3	0.3	1.0	70.1	0.2	1.4	69.9	0.3	0.4	70.0	0.1	0.8	69.9	0.3	0.4
P29		52.9	53.2	2.3	1.8	52.9	2.3	1.8	51.2	2.1	2.2	49.8	1.6	1.5	49.8	1.6	1.5	49.9	1.8	1.0
P30		30.2	30.4	1.7	1.1	29.6	1.8	1.0	29.5	1.6	1.4	29.1	1.3	0.8	29.1	1.3	0.8	29.2	1.5	0.4

Observações:
 1 - Esforços com valores característicos
 2 - Forças em tf
 3 - Momentos em tm
 4 - Sistema de coordenadas GLOBAL
 5 - CA 7 a cota de arrasamento/assentamento da fundação

- NOTAS:
 1- CRÉDITOS AUTORAIS:
 ESTE PROJETO É DE PROPRIEDADE DA PROJEST CONSULTORIA E PROJETOS S/C LTDA, FILIADO A ASSOCIAÇÃO BRASILEIRA DE ENGENHARIA E CONSULTORIA ESTRUTURAL - ABCE, SOB O Nº 0439, NÃO SENDO PERMITIDA SUA UTILIZAÇÃO PARA QUALQUER FINALIDADE QUE NÃO SE RELACIONE COM A EXECUÇÃO ESPECÍFICA DESTA OBRA, SENDO TERMINANTEMENTE VEDADA SUA COLOCAÇÃO À DISPOSIÇÃO DE TERCEIROS;
 2- O PROJETO FOI DESENVOLVIDO DE ACORDO COM AS SEGUINTE NORMAS TÉCNICAS:
 - NBR 6118 - PROJETO DE ESTRUTURAS DE CONCRETO;
 - NBR 6120 - CARGAS PARA O CÁLCULO DE ESTRUTURAS DE EDIFICAÇÕES;
 - NBR 6123 - FORÇAS DEVIDAS AO VENTO EM EDIFICAÇÕES;
 3- A COMPATIBILIZAÇÃO DO PROJETO ESTRUTURAL COM OS DEMAIS PROJETOS É DE COMPETÊNCIA DOS ARQUITETOS QUE ESTÃO DESENVOLVENDO O PROJETO EXECUTIVO;
 4- CONCRETOS:
 - Fck=30Mpa;
 MÓDULO DE DEFORMAÇÃO TANGENTE INICIAL MÍNIMO - 26 GPa;
 - CONSUMO MÍNIMO DE CIMENTO - 500kg/m³;
 - FATOR ÁGUA/CIMENTO MÁXIMO - 0,50;
 5- AÇO - CA-50A;
 6- FORMAS E ESCORAMENTOS:
 O PROJETO E DIMENSIONAMENTO DAS FORMAS E ESCORAMENTOS NÃO FAZ PARTE DO ESCOPO DE NOSSOS SERVIÇOS;
 7- CARGAMENTO ADOPTADO ALEM DO PESO PRÓPRIO:
 - SUBSOLICIA - 300kgf/m²;
 - ALVENARIA EXTERNA - 1400kgf/m³;
 - DEW-WALL - 50kgf/m²;
 - REVESTIMENTO - 100kgf/m²;
 8- REVESTIMENTOS: (PREVER CONTROLE RIGIDOSO)
 - LAJES - 1,5cm;
 - VIGAS - 2,5cm;
 - PILARES - 2,5cm;
 9 - SUGESTÃO PARA O TEMPO DE PERMANENCIA DO ESCORAMENTO:
 (ATENDENDO AS EXIGÊNCIAS DE VALORES FCJ A 7, 14, 21 E 28 DIAS)



- 10 - LAJES NÃO INDICADAS h=12cm
 11 - CONVENÇÕES:
 [Hatched] LAJAS QUE CONTINUA;
 [Solid] LAJAS QUE MORRE;
 [Dotted] LAJAS QUE NASCE;

REV.	DATA	DESCRIÇÃO / MODIFICAÇÃO	NOME
02	31/03/2015	REVISÃO P1 P3 P4 P5 P6	MABEL
01	23/01/2015	REVISÃO SEGUNDO COMENTARIO EMOP	MABEL
00	26/11/2014	EMISSION INICIAL	MABEL

Archi 5
 arquitetos associados
 Rua Sílvia Romero, 36 - Sta. Teresa, Rio de Janeiro - RJ. Tel: (21) 2242-5966 e-mail: archi5@terra.com.br

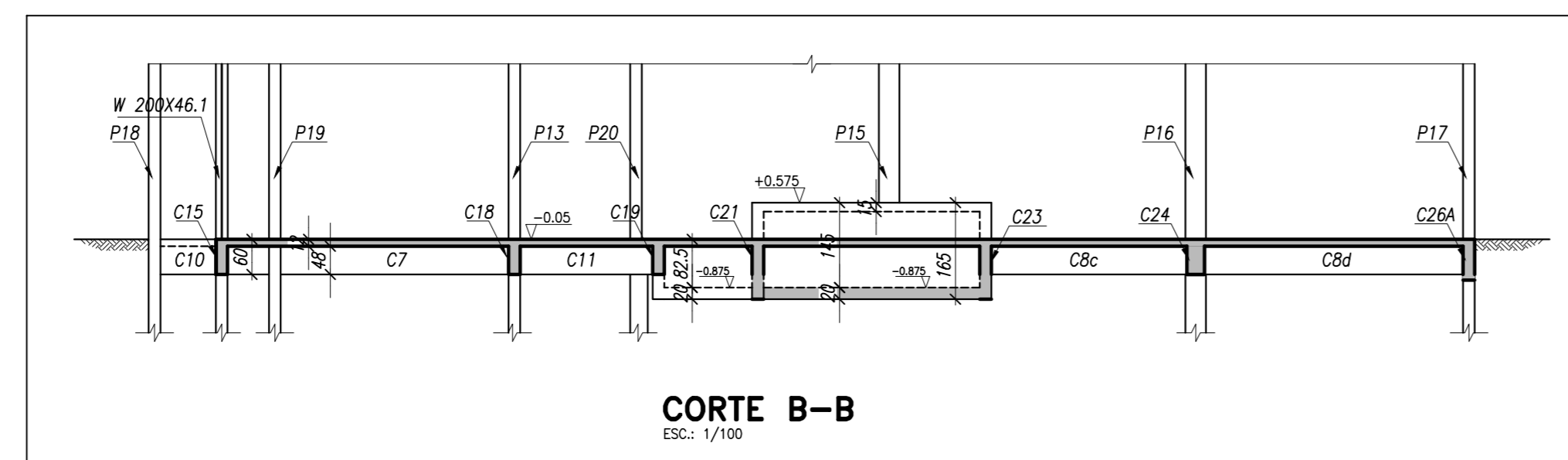
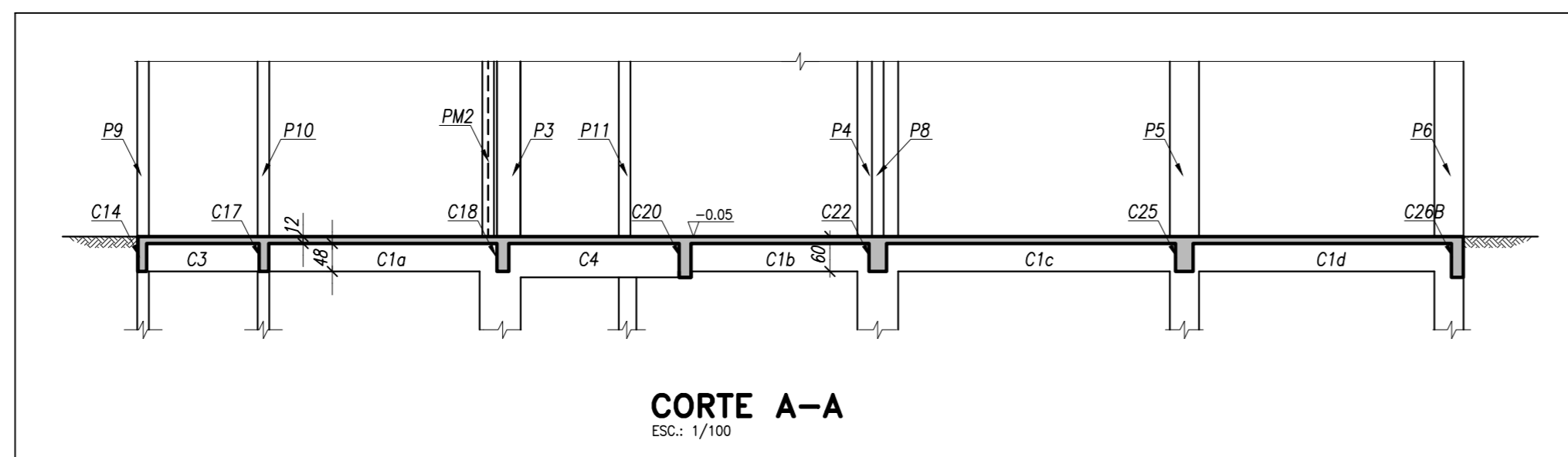
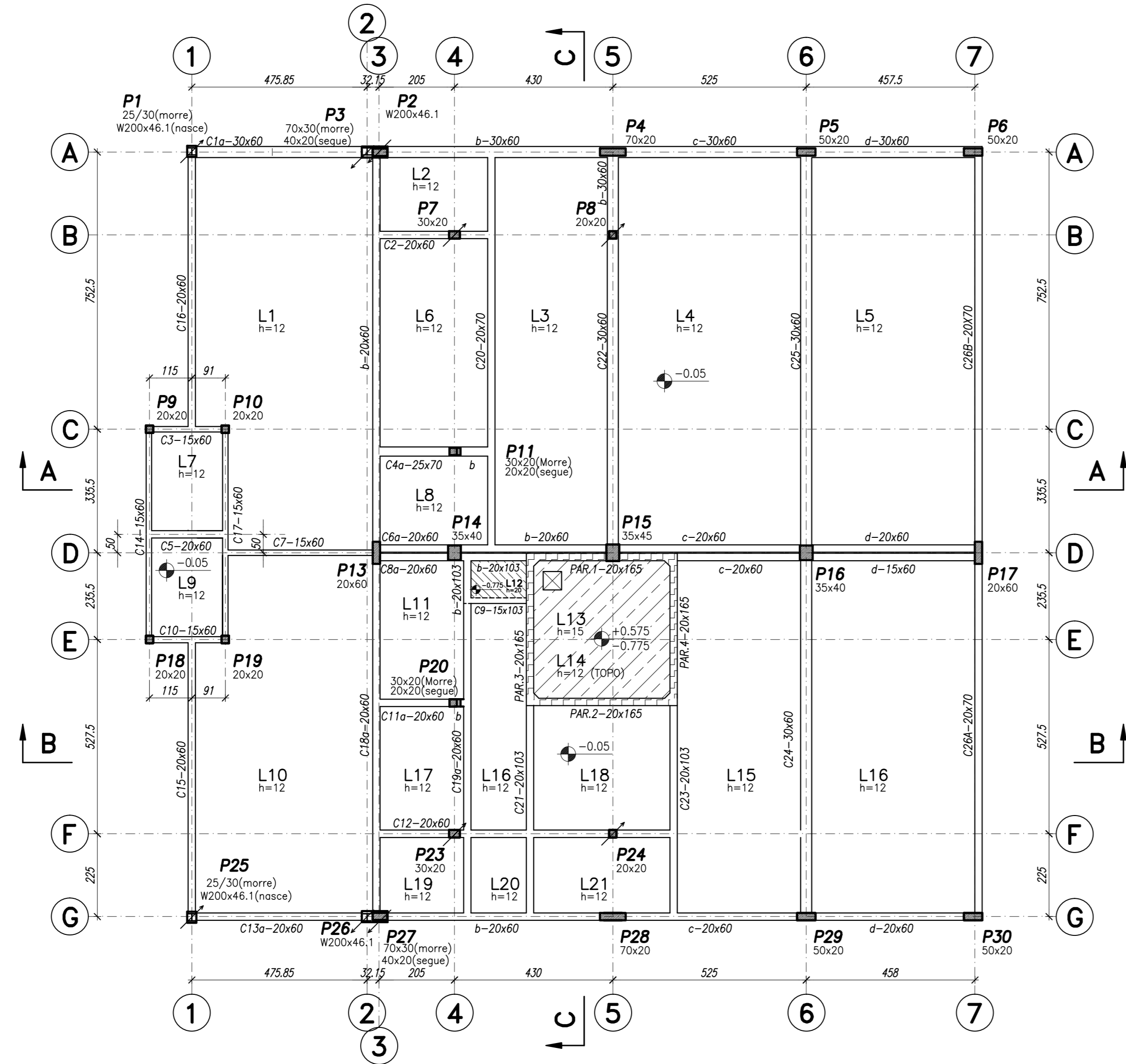
CINEMA DA CIDADE

projest
 Rua Barão de Itaipua - Centro - RJ - Tel 2233-0001 - www.projest.org.br - projest@projest.org.br

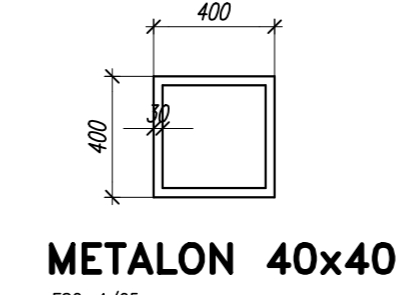
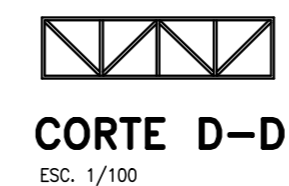
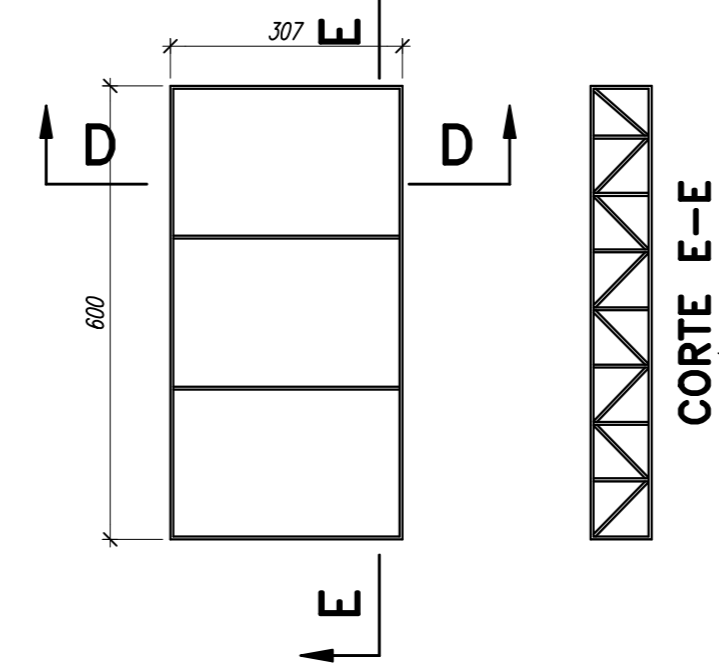
PROJETO: **4481**

CLIENTE: **ARCHI 5**
 SERVIÇO: **CINEMA DA CIDADE**
 LOCAL: **RIO BONITO-CORDEIRO-SAO PEDRO-SAQUAREMA**
 LOCAÇÃO: **PILARES**

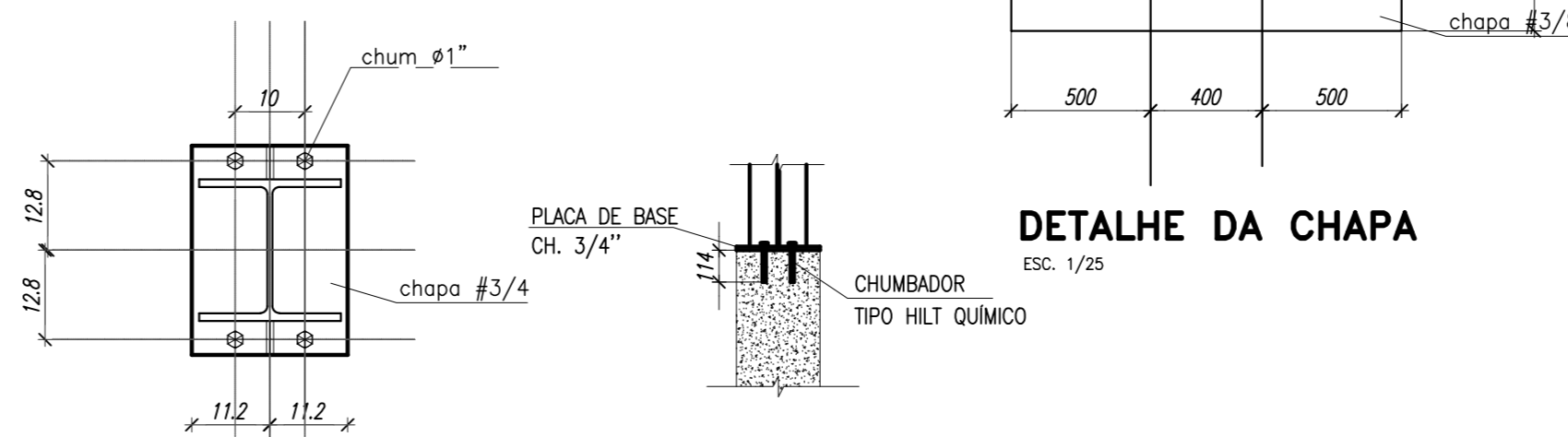
PROJETO: **ESTRUTURA**
 FASE: **PROJETO EXECUTIVO**
 ESCALA: **1:100**
 DATA: **26/11/2014**



ESTRUTURA PARA FIXAÇÃO DE TELA
ESC: 1/100



METALON 40x40
ESC: 1/25



DETALHE DA CHAPA DE BASE DO PILAR METALICO
ESC: 1/10

DETALHE DA CHAPA
ESC: 1/25

- NOTAS:**
- DIREITOS AUTORAIS:
ESTE PROJETO É DE PROPRIEDADE DA PROJEST CONSULTORIA E PROJETOS S/C LTDA, FILIADA A ASSOCIAÇÃO BRASILEIRA DE ENGENHARIA E CONSULTORIA ESTRUTURAL - ABECE, SOB O Nº 0439, NÃO SENDO PERMITIDA SUA UTILIZAÇÃO PARA QUALQUER FINALIDADE QUE NÃO SE RELACIONE COM A EXECUÇÃO ESPECÍFICA DESTA OBRA, SENDO TERMINANTEMENTE VEDADA SUA COLOCAÇÃO A DISPOSIÇÃO DE TERCEIROS;
 - O PROJETO FOI DESENVOLVIDO DE ACORDO COM AS SEGUINTE NORMAS TÉCNICAS:
- NBR 6118 - PROJETO DE ESTRUTURAS DE CONCRETO;
- NBR 6120 - CARGAS PARA O CÁLCULO DE ESTRUTURAS DE EDIFICAÇÕES;
- NBR 6123 - FORÇAS DEVIDAS AO VENTO EM EDIFICAÇÕES;
 - A COMPATIBILIZAÇÃO DO PROJETO ESTRUTURAL COM OS DEMAIS PROJETOS É DE COMPETÊNCIA DOS ARQUITETOS QUE ESTÃO DESENVOLVENDO O PROJETO EXECUTIVO;
 - CONCRETO:
- Fc = 30Mpa;
- MÓDULO DE DEFORMAÇÃO TANGENTE INICIAL MÍNIMO - 26 GPa;
- CONSUMO MÍNIMO DE CIMENTO - 500kg/m³;
- FATOR ÁGUA/CEMENTO MÁXIMO - 0,50;
 - AÇO - CA-50A;
 - FORMAS E ESCORAMENTOS:
O PROJETO E DIMENSIONAMENTO DAS FORMAS E ESCORAMENTOS NÃO FAZ PARTE DO ESCOPO DE Nossos SERVIÇOS;
 - CARREGAMENTO ADOPTADO ALÉM DO PESO PRÓPRIO:
- SOBRECARGA - 300kgf/m²;
- ALVENARIA EXTERNA - 1400kgf/m²;
- DIFERENÇAS - 500kgf/m²;
- REVESTIMENTO - 100kgf/m²;
 - RECORRIMENTOS: (PREVER CONTROLE RIGOROSO)
- LAJES - 1,5cm;
- VIGAS - 2,5cm;
- PILARES - 2,5cm;
 - SUGESTÃO PARA O TEMPO DE PERMANÊNCIA DO ESCORAMENTO: (ATENDEDO AS EXPECTATIVAS DE VALORES FEJ A 7, 14, 21 E 28 DIAS)

TEMPO OCORRIDO APÓS A CONCRETAGEM (DIAS)	% ESCORAMENTO A SER MANTIDO
0	> 100%
7	75%
14	50%
21	25%
28	SEM ESCORAMENTO

- 10- LAJES NÃO INDICADAS h=12cm;
11- CONVENÇÕES:

OBS: PARA CORDEIRO VER C27 E C28 NO DESENHO 4481-EST-PE-005-C-R00A5

REV.	DATA	DESCRIÇÃO / MODIFICAÇÃO	NOME
02	25/05/2015	INCLUSÃO DE OBS	RAQUEL
01	26/01/2015	REVISÃO SEGUNDO COMENTÁRIOS EMOP	MABEL
00	26/11/2014	EMISSÃO INICIAL	MABEL

Archi 5
arquitetos associados

Rua Sílvia Romero, 36 - Sta. Teresa, Rio de Janeiro - RJ. tel: (21) 2242-5966 e-mail: archi5@terra.com.br

CINEMA DA CIDADE



projest

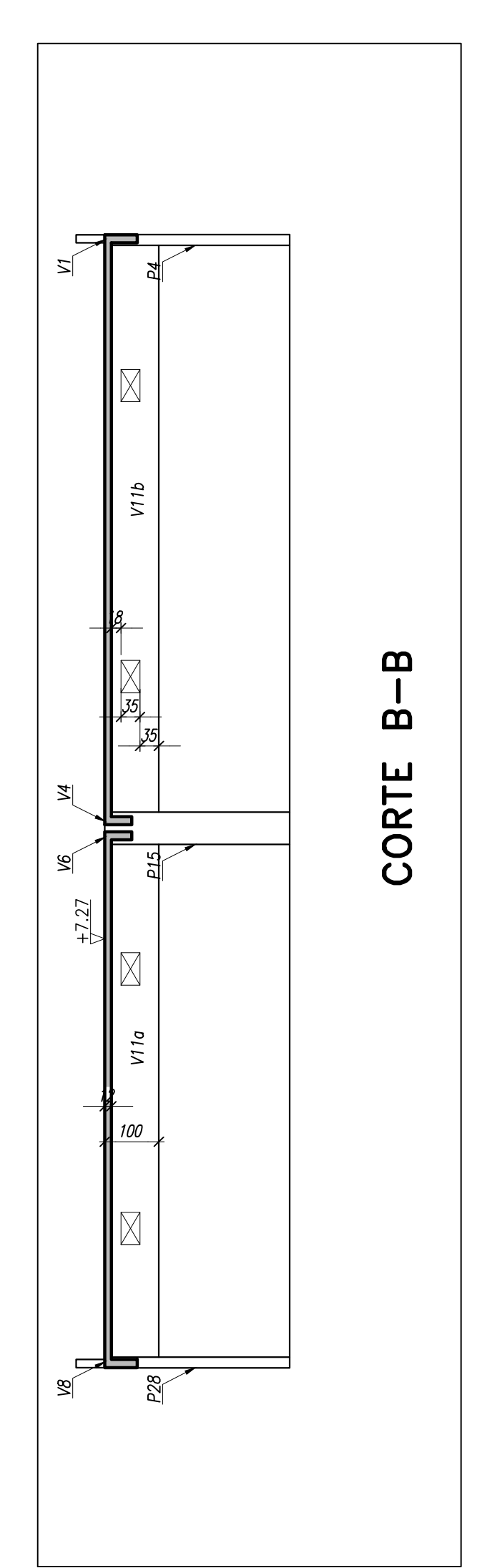
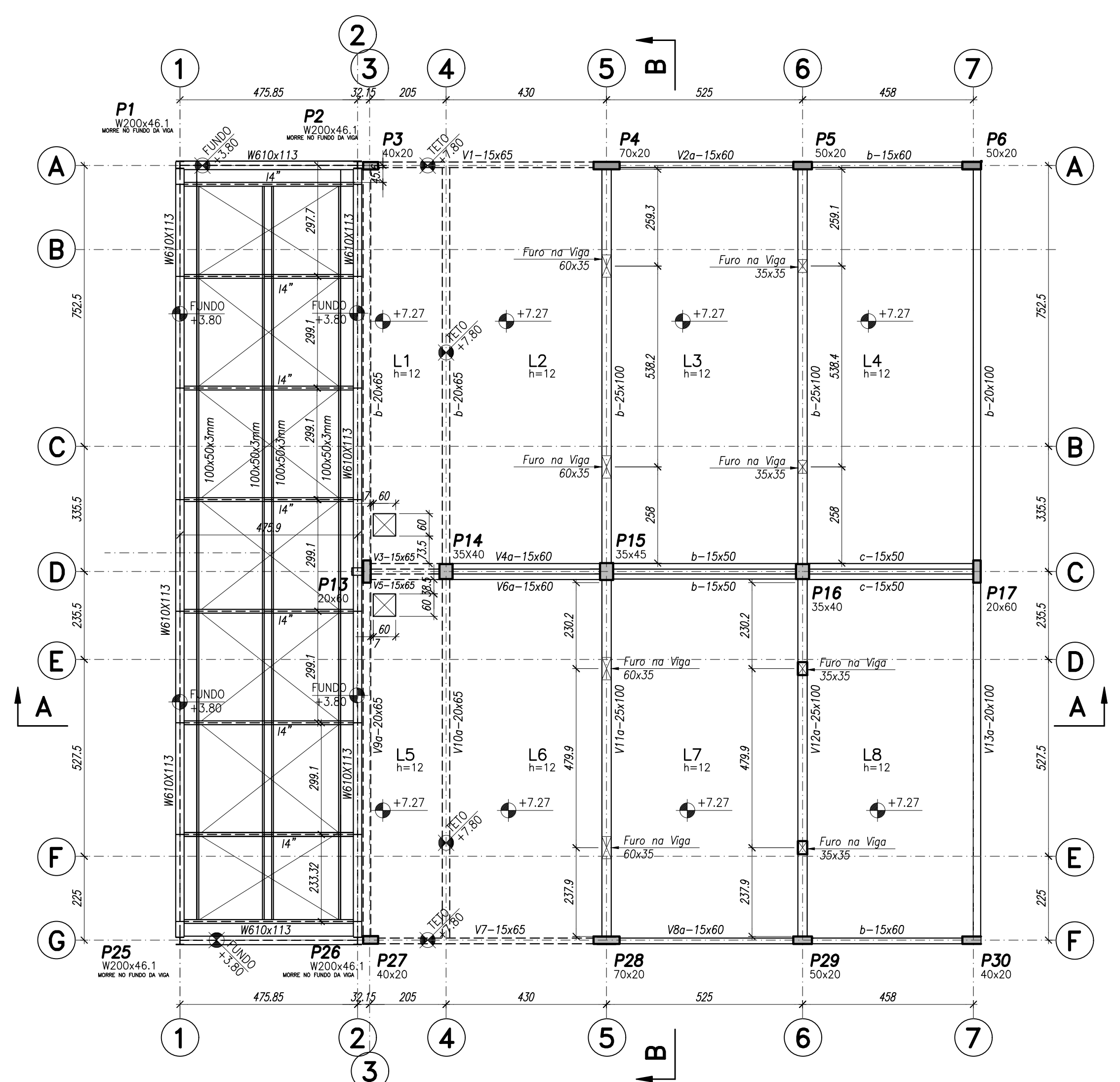
PROJETO: GBV / MARCELLO
PROJELETA: MABEL
ARQUITETO: MABEL
4481

CLIENTE ARCHI 5
SERVIÇO CINEMA DA CIDADE
LOCAL RIO BONITO-CORDEIRO-SAO PEDRO

ESTRUTURA: PROJETO EXECUTIVO
PROJETO: 002-A
ESCALA: 1:100
DATA: 26/11/2014

CINTAS	
ÁREA DE FORMA	VOLUME DE CONCRETO
795 m ²	94 m ³

CONT.	QUANT.	UNID.	VALOR
1	1	m	1,00
2	1	m	1,00
3	1	m	1,00
4	1	m	1,00
5	1	m	1,00
6	1	m	1,00
7	1	m	1,00
8	1	m	1,00
9	1	m	1,00
10	1	m	1,00
11	1	m	1,00
12	1	m	1,00
13	1	m	1,00
14	1	m	1,00
15	1	m	1,00
16	1	m	1,00
17	1	m	1,00
18	1	m	1,00
19	1	m	1,00
20	1	m	1,00
21	1	m	1,00
22	1	m	1,00
23	1	m	1,00
24	1	m	1,00
25	1	m	1,00
26	1	m	1,00
27	1	m	1,00
28	1	m	1,00
29	1	m	1,00
30	1	m	1,00
31	1	m	1,00
32	1	m	1,00
33	1	m	1,00
34	1	m	1,00
35	1	m	1,00
36	1	m	1,00
37	1	m	1,00
38	1	m	1,00
39	1	m	1,00
40	1	m	1,00
41	1	m	1,00
42	1	m	1,00
43	1	m	1,00
44	1	m	1,00
45	1	m	1,00
46	1	m	1,00
47	1	m	1,00
48	1	m	1,00
49	1	m	1,00
50	1	m	1,00
51	1	m	1,00
52	1	m	1,00
53	1	m	1,00
54	1	m	1,00
55	1	m	1,00
56	1	m	1,00
57	1	m	1,00
58	1	m	1,00
59	1	m	1,00
60	1	m	1,00
61	1	m	1,00
62	1	m	1,00
63	1	m	1,00
64	1	m	1,00
65	1	m	1,00
66	1	m	1,00
67	1	m	1,00
68	1	m	1,00
69	1	m	1,00
70	1	m	1,00
71	1	m	1,00
72	1	m	1,00
73	1	m	1,00
74	1	m	1,00
75	1	m	1,00
76	1	m	1,00
77	1	m	1,00
78	1	m	1,00
79	1	m	1,00
80	1	m	1,00
81	1	m	1,00
82	1	m	1,00
83	1	m	1,00
84	1	m	1,00
85	1	m	1,00
86	1	m	1,00
87	1	m	1,00
88	1	m	1,00
89	1	m	1,00
90	1	m	1,00
91	1	m	1,00
92	1	m	1,00
93	1	m	1,00
94	1	m	1,00
95	1	m	1,00
96	1	m	1,00
97	1	m	1,00
98	1	m	1,00
99	1	m	1,00
100	1	m	1,00



- NOTAS:
- DIREITOS AUTORAIS: ESTE PROJETO É DE PROPRIEDADE DA PROJEST CONSULTORIA E PROJETOS S/C LTDA, FILIADA A ASSOCIAÇÃO BRASILEIRA DE ENGENHARIA E CONSULTORIA ESTRUTURAL - ABECE, SOB O Nº 0439, NÃO SENDO PERMITIDA SUA UTILIZAÇÃO PARA QUALQUER FINALIDADE QUE NÃO SE RELACIONE COM A EXECUÇÃO ESPECÍFICA DESTA OBRA, SENDO TERMINANTEMENTE VEDADA SUA COLOCAÇÃO À DISPOSIÇÃO DE TERCEIROS;
 - O PROJETO FOI DESENVOLVIDO DE ACORDO COM AS SEGUINTE NORMAS TÉCNICAS:
 - NBR 6118 - PROJETO DE ESTRUTURAS DE CONCRETO;
 - NBR 6120 - CARGAS PARA O CÁLCULO DE ESTRUTURAS DE EDIFICAÇÕES;
 - NBR 6123 - FORÇAS DEVIDAS AO VENTO EM EDIFICAÇÕES;
 - A COMPATIBILIZAÇÃO DO PROJETO ESTRUTURAL COM OS DEMAIS PROJETOS É DE COMPETÊNCIA DOS ARQUITETOS QUE ESTÃO DESENVOLVENDO O PROJETO EXECUTIVO;
 - CONCRETO:
 - Fck=30Mpa;
 - MÓDULO DE DEFORMAÇÃO TANGENTE INICIAL MÍNIMO - 26 GPa;
 - CONSUMO MÍNIMO DE CIMENTO - 500kg/m3;
 - FATOR ÁGUA/CIMENTO MÁXIMO - 0,50;
 - FORMAS E ESCORAMENTOS: O PROJETO E DIMENSIONAMENTO DAS FORMAS E ESCORAMENTOS NÃO FAZ PARTE DO ESCOPO DE Nossos SERVIÇOS;
 - SOBRECARGA - 100kgf/m2;
 - ALVENARIA EXTERNA - 1400kgf/m3;
 - DRY-WALL - 50kgf/m2;
 - REVESTIMENTO - 100kgf/m2;
 - RECOBRIMENTOS: (PREVER CONTROLE RIGOROSO)
 - LAJES - 1,5cm;
 - VIGAS - 2,5cm;
 - PILARES - 2,5cm;
 - SUGESTÃO PARA O TEMPO DE PERMANÊNCIA DO ESCORAMENTO: (ATENDENDO AS EXPECTATIVAS DE VALORES fcj A 7, 14, 21 E 28 DIAS)
- | TEMPO OCORRIDO APÓS A CONCRETAGEM (DIAS) | % ESCORAMENTO A SER MANTIDO |
|--|-----------------------------|
| 0 | > 100% |
| 7 | 75% |
| 14 | 50% |
| 21 | 25% |
| 28 | SEM ESCORAMENTO |
- 10- LAJES NÃO INDICADAS h=12cm;
11- CONVENÇÕES:
- PILAR QUE CONTINUA;
 - PILAR QUE MORRE;
 - PILAR QUE NASCE;

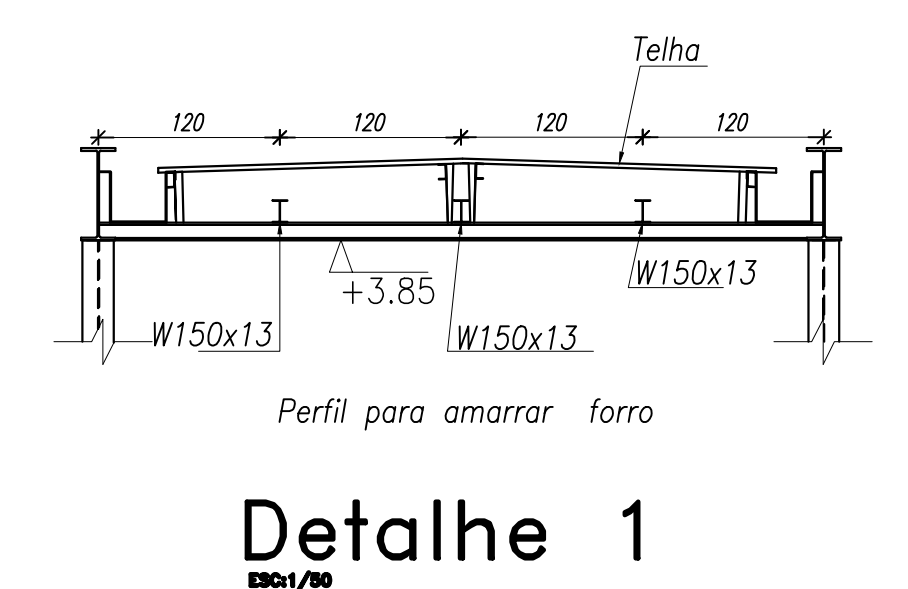
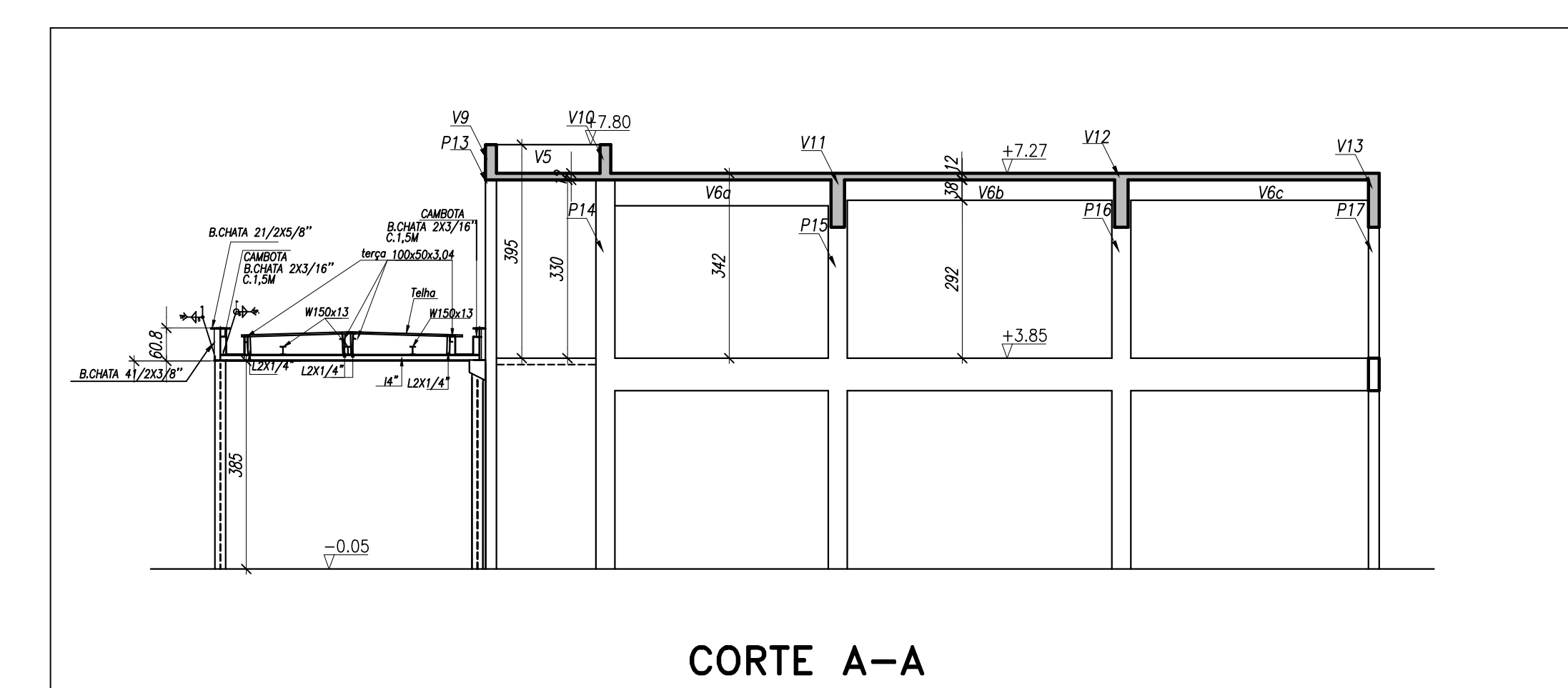
LISTA DE MATERIAL

Núm	Aço	Descrição do Material	Quant	Comprimento Unitário	Peso Unitário	Peso Total
1	A-572	W610x113	2	4.800 x 1.000 m (*)	113,00 kg/m	1084,80
2	A-36	14"	8	4.800 x 1.000 m (*)	11,46 kg/m	440,06
3	A-572	W610x113	2	20.800 x 1.000 m (*)	113,00 kg/m	4700,80
4	A-36	U 100x50x3mm	4	19.700 x 1.000 m (*)	4,43 kg/m	349,35
5	A-572	W150x13	3	20.800 x 1.000 m (*)	13,00 kg/m	811,20
6	A-36	B.CHATA 2 1/2 x 1/2"	2	20.800 x 1.000 m (*)	9,45 kg/m	393,12
7	A-36	B.CHATA 2 x 1/2"	28	1.200 x 1.000 m (*)	1,85 kg/m	62,16
8	A-572	W200x45,1	4	3.850 x 1.000 m (*)	46,10 kg/m	739,94
(*) CONFERIR AS MEDIDAS NO LOCAL				TOTAL ASTM A-36		1245 kg
				TOTAL ASTM-572 gr 50		7307 kg

COBERTURA

ÁREA DE FORMA	VOLUME DE CONCRETO
663 m2	82 m3

REV. Nº	DATA	DESCRIÇÃO / MODIFICAÇÃO	NOME
02	22/10/2020	LISTA DE MATERIAL	RODRIGO
01	27/03/2016	REVISÃO GERAL	RAQUEL
00	26/11/2014	EMISSÃO INICIAL	ERICA



Archi 5
arquitetos associados

Rua Sílvia Romero, 36 - Sta. Teresa, Rio de Janeiro - RJ, tel: (21) 2242-5966 e-mail: archi5@terra.com.br

PROJETO: CINEMA DA CIDADE

ancine
Agência Nacional do Cinema

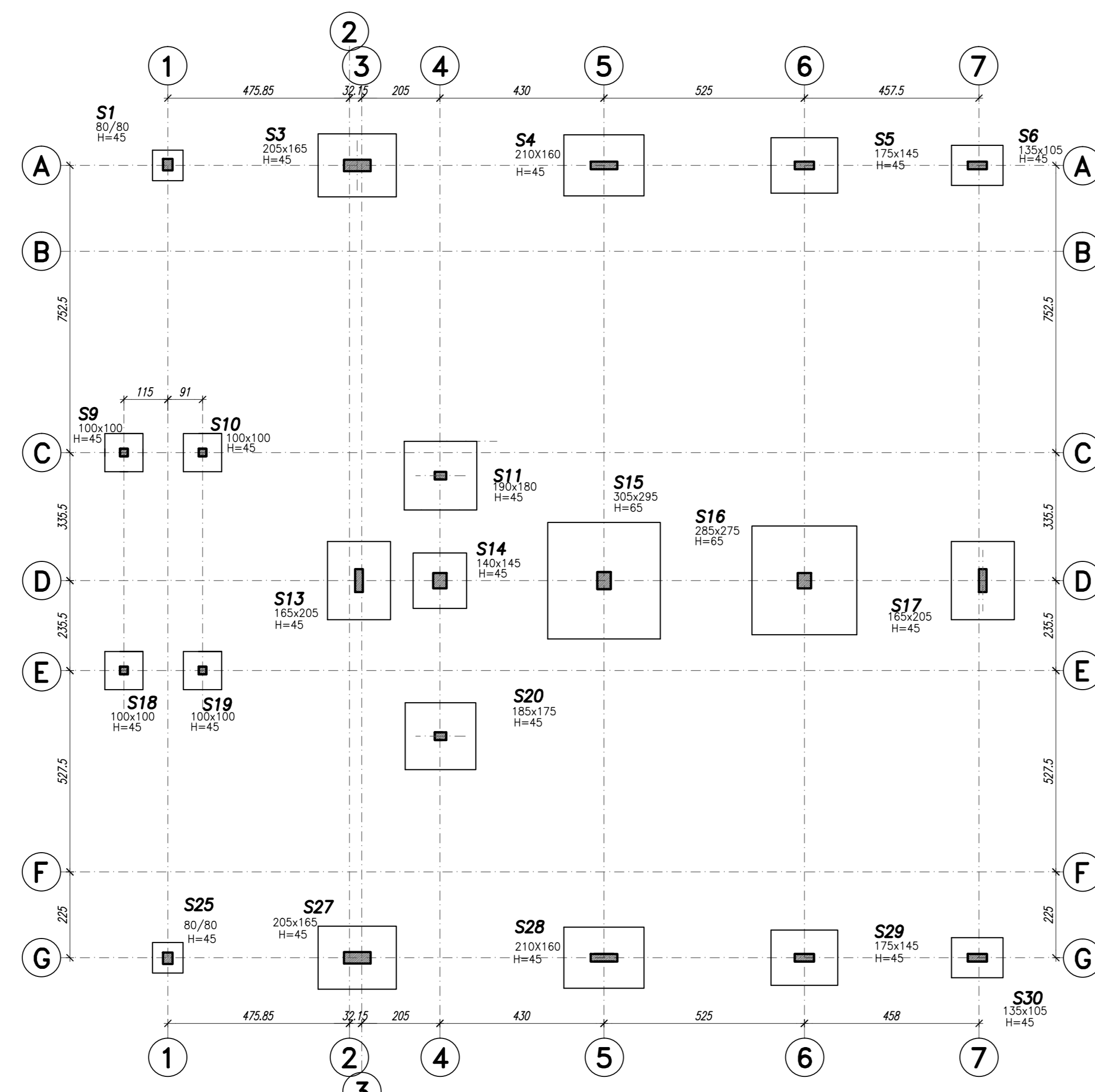
PROJETO: GBV/MARCELLO
DESENHISTA: CAIO
Nº PROJETO: **4481**

CLIENTE: ARCHI 5
SERVIÇO: CINEMA DA CIDADE
LOCAL: RIO BONITO-CORDEIRO-SAO PEDRO -SAQUAREMA

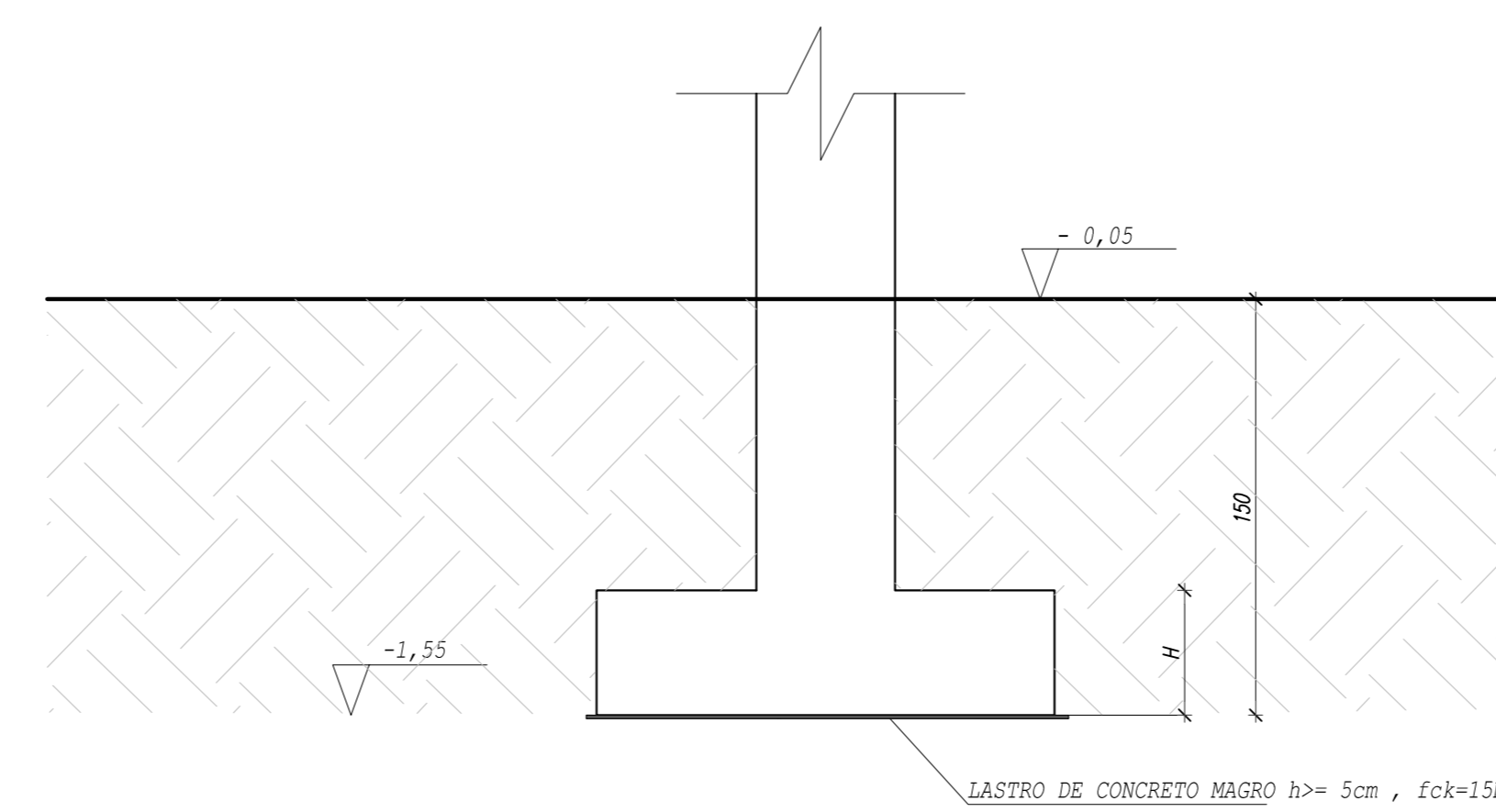
TÍTULO DO DESENHO: COBERTURA
FORMA

ESTRUTURA
FASE: PROJETO EXECUTIVO
Nº DESENHO: **004**
ESCALA: 1:100
DATA: 26/11/2014

1	1	1
2	1	1
3	1	1
4	1	1
5	1	1
6	1	1
7	1	1
8	1	1
9	1	1
10	1	1
11	1	1
12	1	1
13	1	1
14	1	1
15	1	1
16	1	1
17	1	1
18	1	1
19	1	1
20	1	1
21	1	1
22	1	1
23	1	1
24	1	1
25	1	1
26	1	1
27	1	1
28	1	1
29	1	1
30	1	1



SAPATAS	
ÁREA DE FORMA	VOLUME DE CONCRETO
60 m ²	40 m ³



1 - TAXA 2,5 Kgf/cm²
CORTE TÍPICO DAS SAPATAS

- NOTAS:
- DIREITOS AUTORAIS:
ESTE PROJETO É DE PROPRIEDADE DA PROJEST CONSULTORIA E PROJETOS S/C LTDA, FILIADA À ASSOCIAÇÃO BRASILEIRA DE ENGENHARIA E CONSULTORIA ESTRUTURAL - ABCEC, SOB O Nº 04/09, NÃO SENDO PERMITIDA SUA UTILIZAÇÃO PARA QUALQUER FINALIDADE QUE NÃO SE RELACIONE COM A EXECUÇÃO ESPECÍFICA DESTA OBRA, SENDO TERMINANTEMENTE VEDADA SUA COLOCAÇÃO À DISPOSIÇÃO DE TERCEIROS;
 - O PROJETO FOI DESENVOLVIDO DE ACORDO COM AS SEGUINTES NORMAS TÉCNICAS:
- NBR 6118 - PROJETO DE ESTRUTURAS DE CONCRETO;
- NBR 6120 - CARGAS PARA O CÁLCULO DE ESTRUTURAS DE EDIFICAÇÕES;
- NBR 6123 - FORÇAS DEVIDAS AO VENTO EM EDIFICAÇÕES;
 - A COMPATIBILIZAÇÃO DO PROJETO ESTRUTURAL COM OS DEMÁS PROJETOS É DE COMPETÊNCIA DOS ARQUITETOS QUE ESTÃO DESENVOLVENDO O PROJETO EXECUTIVO;
 - CONCRETO:
- Fck=30Mpa;
- MÓDULO DE DEFORMAÇÃO TANGENTE INICIAL MÍNIMO = 26 GPa;
- CONSUMO MÍNIMO DE CIMENTO = 500kg/m³;
- FATOR ÁGUA/CIMENTO MÁXIMO = 0,50;
 - FORMAS E ESCORAMENTOS:
O PROJETO E DIMENSIONAMENTO DAS FORMAS E ESCORAMENTOS NÃO FAZ PARTE DO ESCOPO DE NOSSOS SERVIÇOS;
 - CARREGAMENTO ADOTADO ALÉM DO PESO PRÓPRIO:
- SOBRECARGA = 300kgf/m²;
- ALVENARIA EXTERNA = 1400kgf/m³;
- DRY-WALL = 50kgf/m²;
- REVESTIMENTO = 100kgf/m²;
 - RECOBRIMENTOS: (PREVER CONTROLE RIGOROSO)
- LAJES = 1,5cm;
- VIGAS = 2,5cm;
- PILARES = 2,5cm;
 - SUGESTÃO PARA O TEMPO DE PERMANÊNCIA DO ESCORAMENTO: (ATENDENDO AS EXPECTATIVAS DE VALORES f_{cd} A 7, 14, 21 E 28 DIAS)

TEMPO OCORRIDO APÓS A CONCRETAGEM (DIAS)	% ESCORAMENTO A SER MANTIDO
0	> 100%
7	75%
14	50%
21	25%
28	SEM ESCORAMENTO

- LAJES NÃO INDICADAS h=12cm;
- CONVENÇÕES:
 - ▨ PILAR QUE CONTINUA;
 - PILAR QUE MORRE;
 - ▩ PILAR QUE NASCE;

REV.	DATA	DESCRIÇÃO / MODIFICAÇÃO	NOME
03	25/05/2015	RETRABALHO CORDEIRO DO CARIMBO	RAQUEL
02	30/03/2015	REVISÃO GERAL	MÁRCIO
01	26/01/2015	REVISÃO SEGUNDO COMENTÁRIO EMP-INDICADO NO DESENHO	MABEL
00	26/11/2014	EMISSÃO INICIAL	MABEL

Archi 5
arquitetos associados

Rua Sílvia Romero, 36 - Sta. Teresa, Rio de Janeiro - RJ, tel: (21) 2242-5966 e-mail: archi5@terra.com.br

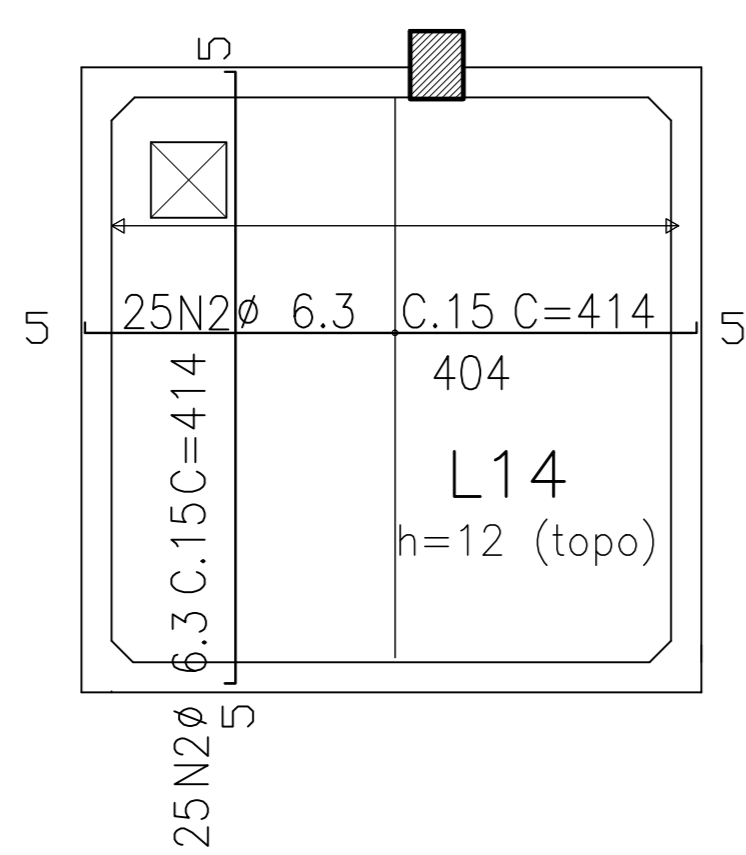
PROJETO: CINEMA DA CIDADE

projest

PROJETO: 4481

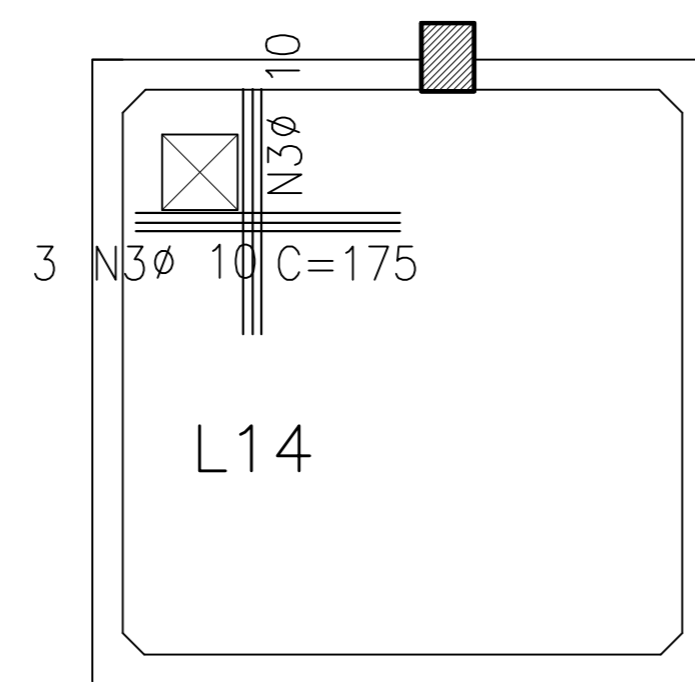
CLIENTE ARCHI 5
SERVIÇO CINEMA DA CIDADE
LOCAL RIO BONITO-SÃO PEDRO
FORMA FUNDAÇÃO- RIO BONITO-SÃO PEDRO

PROJETO: GBV / MARCELLO
COORDENADOR: MABEL
PROJETADEIRA: MABEL
PROJETO EXECUTIVO
PROJETADEIRA: MABEL
PROJETO: 005-A
ESCALA: 1:100
DATA: 06/11/2014

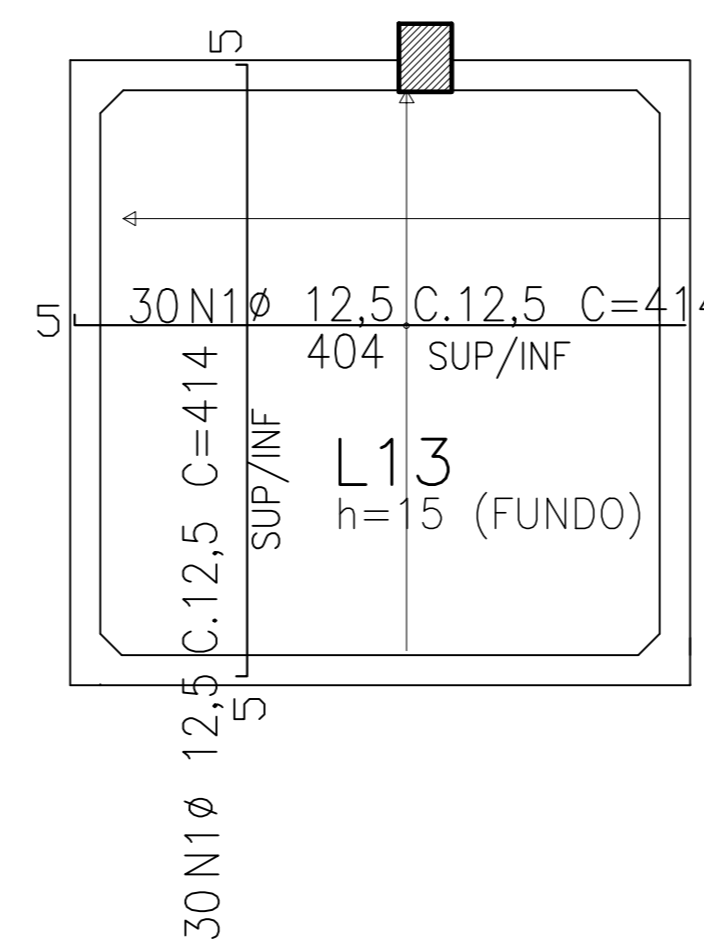


ARMACAO POSITIVA TOPO

CORTAR FERROS NAS IMEDIACOES DOS FUROS



REFORCO DO FURO



ARMACAO POSITIVAE NEGATIVA FUNDO

ACØ	PDS	BIT (mm)	QUANT	COMPRIMENTO (cm)	TOTAL (cm)
PAR2					
S0A	1	16	3	580	1560
S0A	2	16	3	450	1350
S0A	3	8	8	90	720
S0A	4	10	38	370	14060
S0A	5	8	14	426	5964

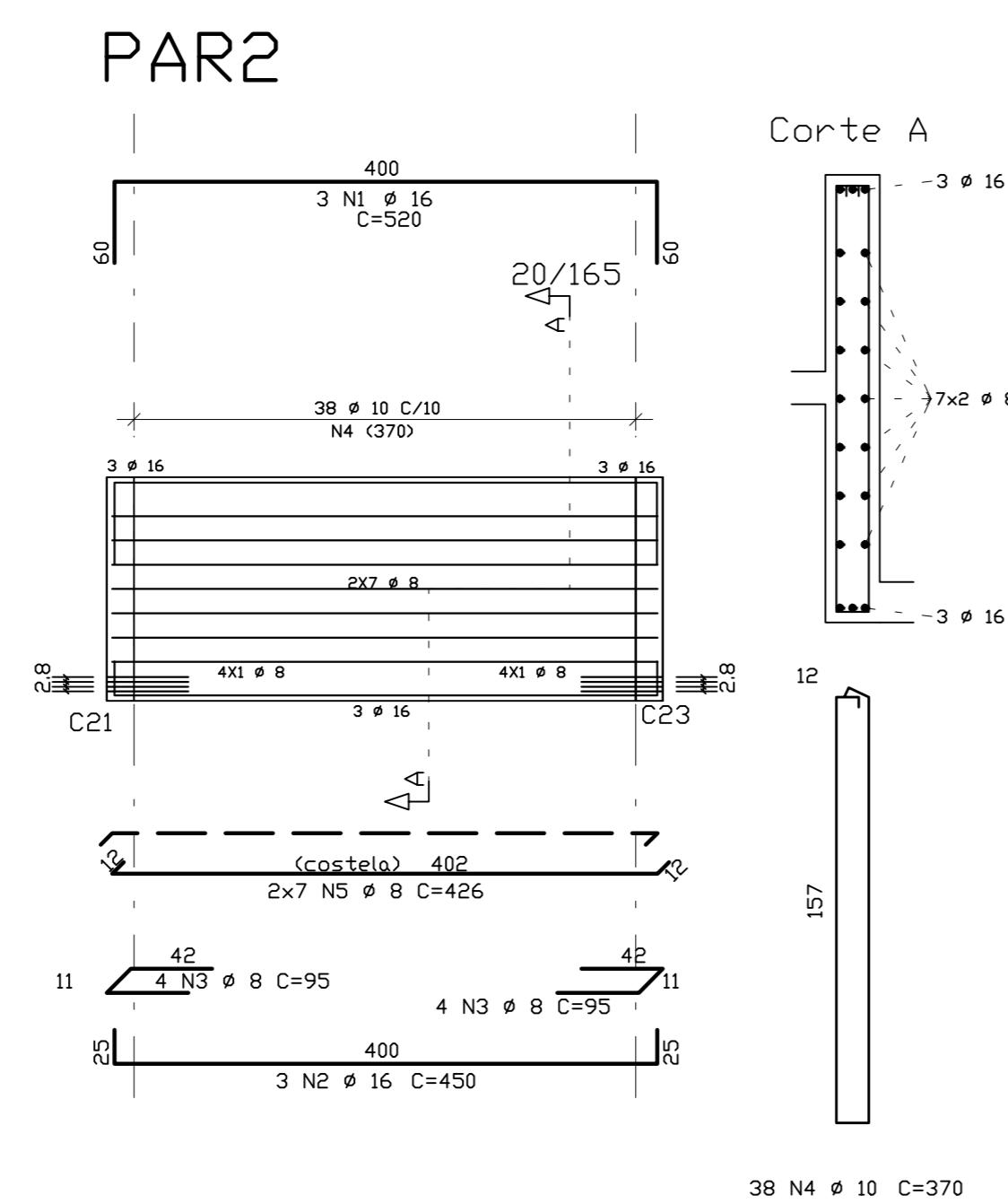
ACØ	BIT (mm)	CUMPR (cm)	PESO (kg)
S0A	8	67	27
S0A	10	141	29
S0A	16	29	47
Peso Total S0A =			162 kg

ACØ	PDS	BIT (mm)	QUANT	COMPRIMENTO (cm)	TOTAL (cm)
LAJES					
S0A	1	12.5	180	414	24840
S0A	2	6.3	50	414	30700
S0A	3	10	6	175	1050
S0A	4	8	148	174	25752
S0A	5	8	100	160	16000
S0A	6	8	112	174	19488

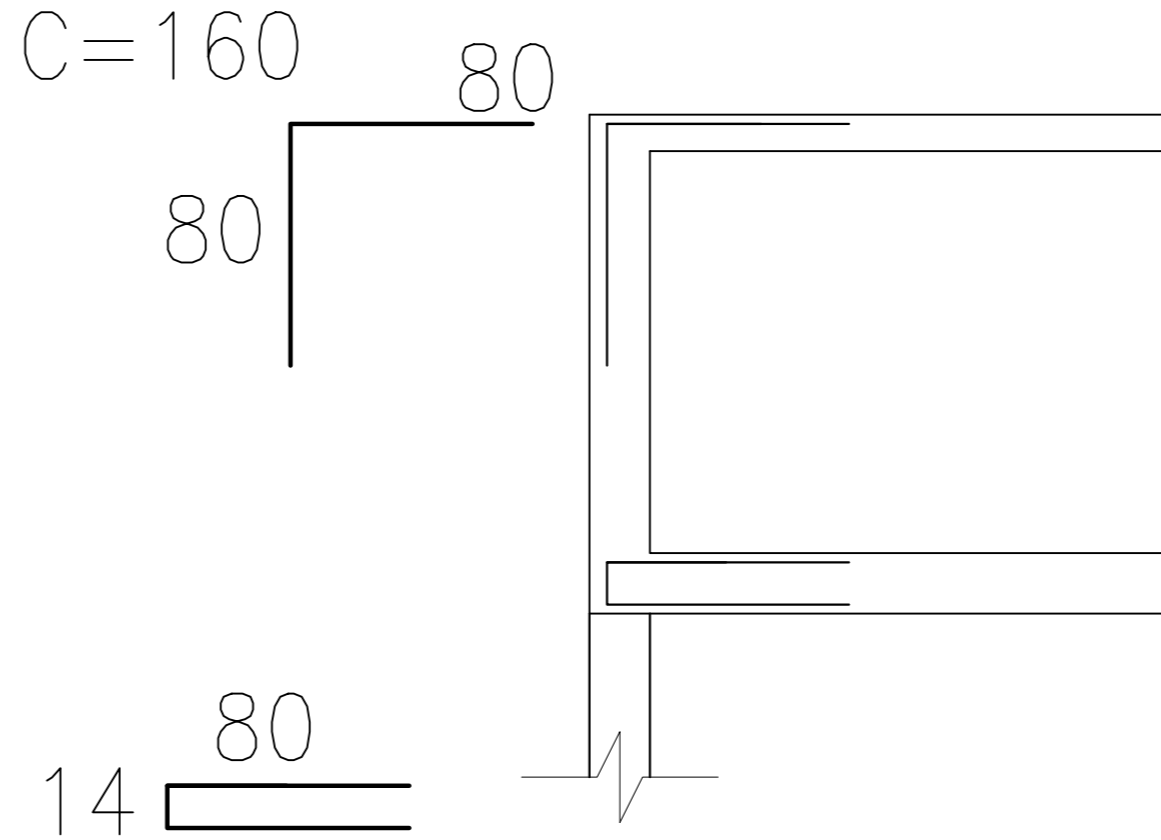
ACØ	BIT (mm)	CUMPR (cm)	PESO (kg)
S0A	6.3	207	19
S0A	8	612	244
S0A	10	11	7
S0A	12.5	498	498
Peso Total S0A =			768 kg

NOTAS:
 1- PARA FERROS COM DIAMETRO SUPERIOR OU IGUAL A Ø16 ADOTAR RAO DE CURVATURA NOS FERROS DE FLEXÃO
 - Ø16mm- R=12 cm;
 - Ø20mm- R=16 cm;
 - Ø25mm- R=20 cm;

2- AS PAREDES PAR1, PAR3 E PAR4 FORAM ARMADAS JUNTAMENTE COM AS CINTAS.



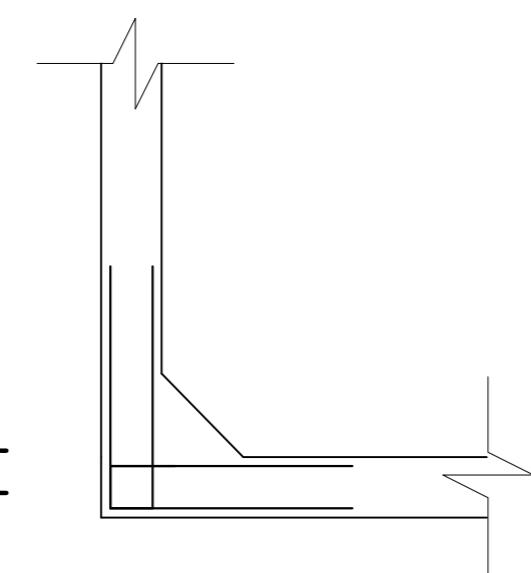
25 N5 Ø 8 C.15 C=160



37N4 Ø 8 C.10 C=174

DETALHE PAREDE-LAJE<4X>

2X14N6 Ø 8 C.10 C=174



DETALHE PAREDE-PAREDE<4X>

REV.	DATA	DESCRIÇÃO / MODIFICAÇÃO	NOME
01	23/01/2014	REVISÃO DE ACORDO COM COMENTÁRIOS DA EMPR- INDICADO NO DESENHO	MABEL
00	26/11/2014	EMISSÃO INICIAL	MABEL

Archi 5
arquitetos associados

Rua Silvio Romero, 36 - Sta. Teresa, Rio de Janeiro - RJ. tel: (21) 2242-5966 e-mail: archi5@terra.com.br

PROJETO: CINEMA DA CIDADE

PROJETA: OBV / MARCELLO

PROJETA: MABEL

PROJETA: 4481

PROJETA: PROJETO EXECUTIVO

PROJETA: 007

PROJETA: CLIENTE ARCHI

PROJETA: SERVIÇO CINEMA DA CIDADE-MODELO2

PROJETA: LOCAL RIO BONITO- CORDEIRO-SÃO PEDRO- SAQUAREMA

PROJETA: ARMACAO DA CISTERNA

PROJETA: 007

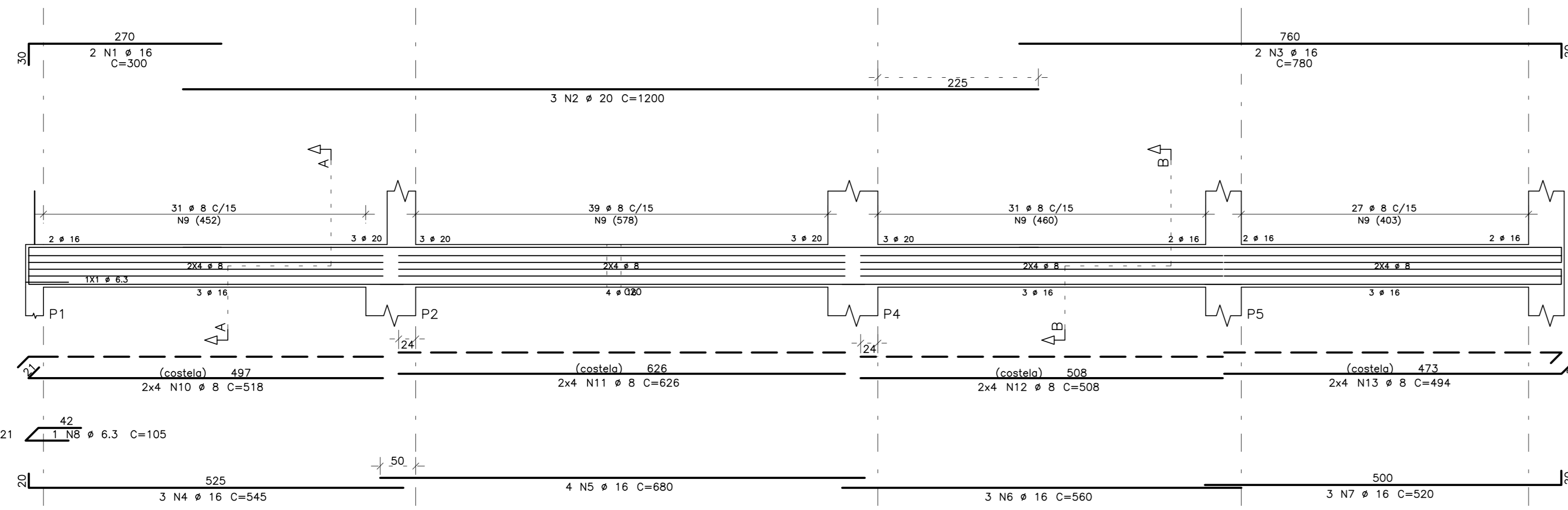
PROJETA: 11/09

PROJETA: 26/11/2014

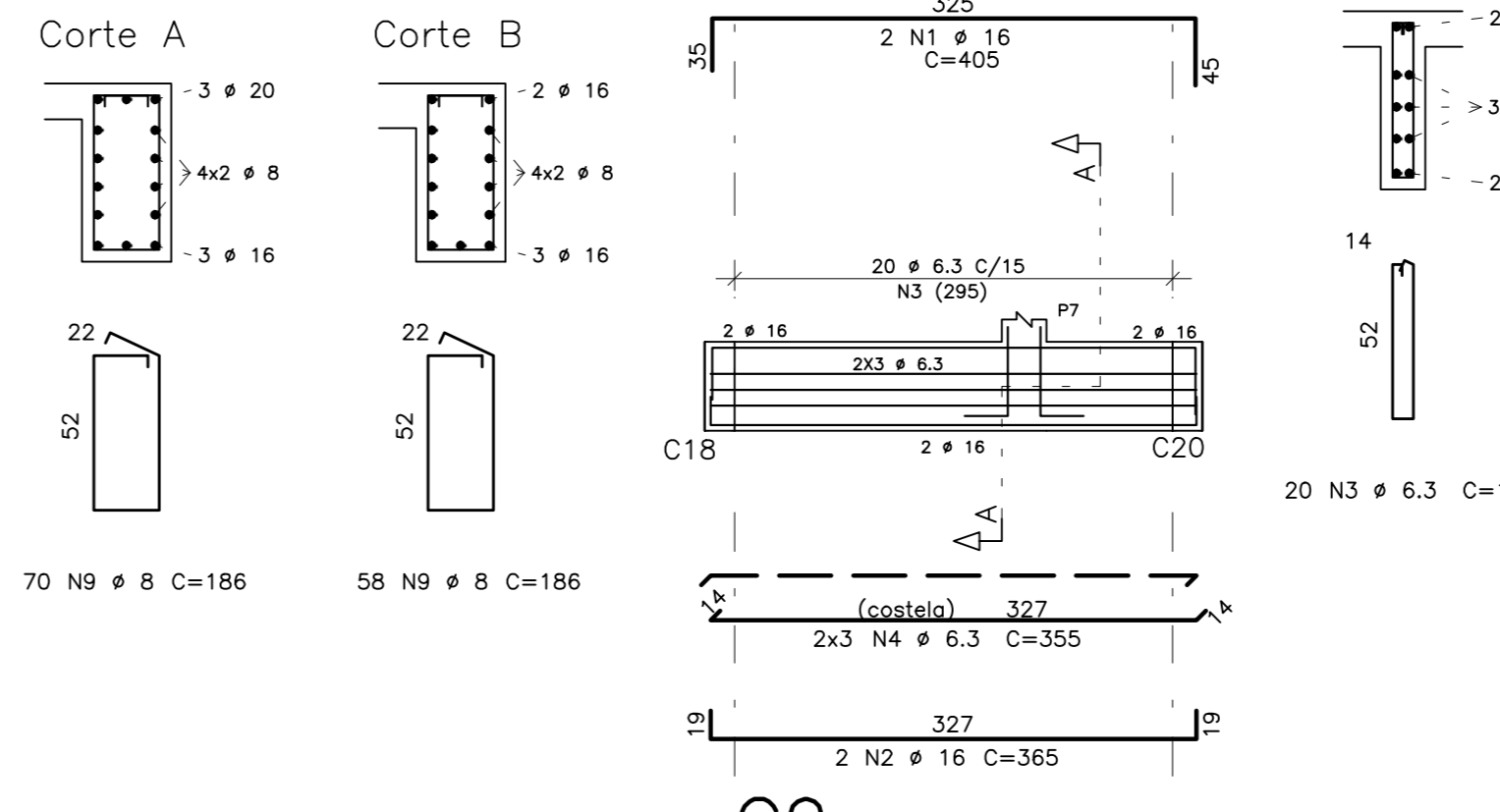
PROJETA: 26/11/2014

1	2	3	4	5	6	7	8	9	10	11	12	13	14	15	16	17	18	19	20	21	22	23	24	25	26	27	28	29	30	31	32	33	34	35	36	37	38	39	40	41	42	43	44	45	46	47	48	49	50	51	52	53	54	55	56	57	58	59	60	61	62	63	64	65	66	67	68	69	70	71	72	73	74	75	76	77	78	79	80	81	82	83	84	85	86	87	88	89	90	91	92	93	94	95	96	97	98	99	100
---	---	---	---	---	---	---	---	---	----	----	----	----	----	----	----	----	----	----	----	----	----	----	----	----	----	----	----	----	----	----	----	----	----	----	----	----	----	----	----	----	----	----	----	----	----	----	----	----	----	----	----	----	----	----	----	----	----	----	----	----	----	----	----	----	----	----	----	----	----	----	----	----	----	----	----	----	----	----	----	----	----	----	----	----	----	----	----	----	----	----	----	----	----	----	----	----	----	----	-----

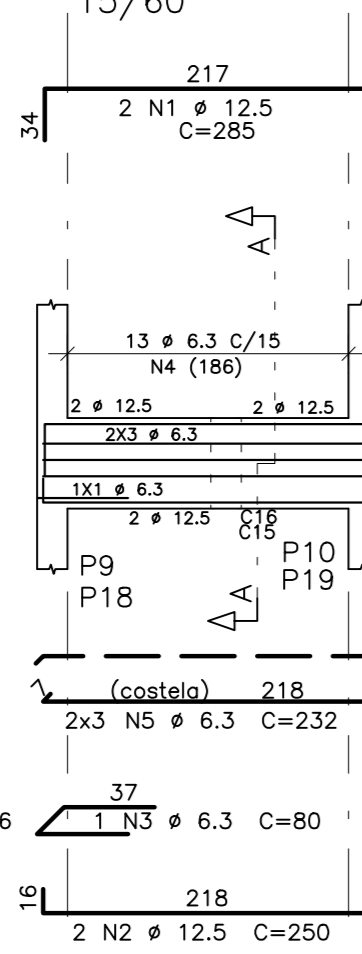
C1
30/60



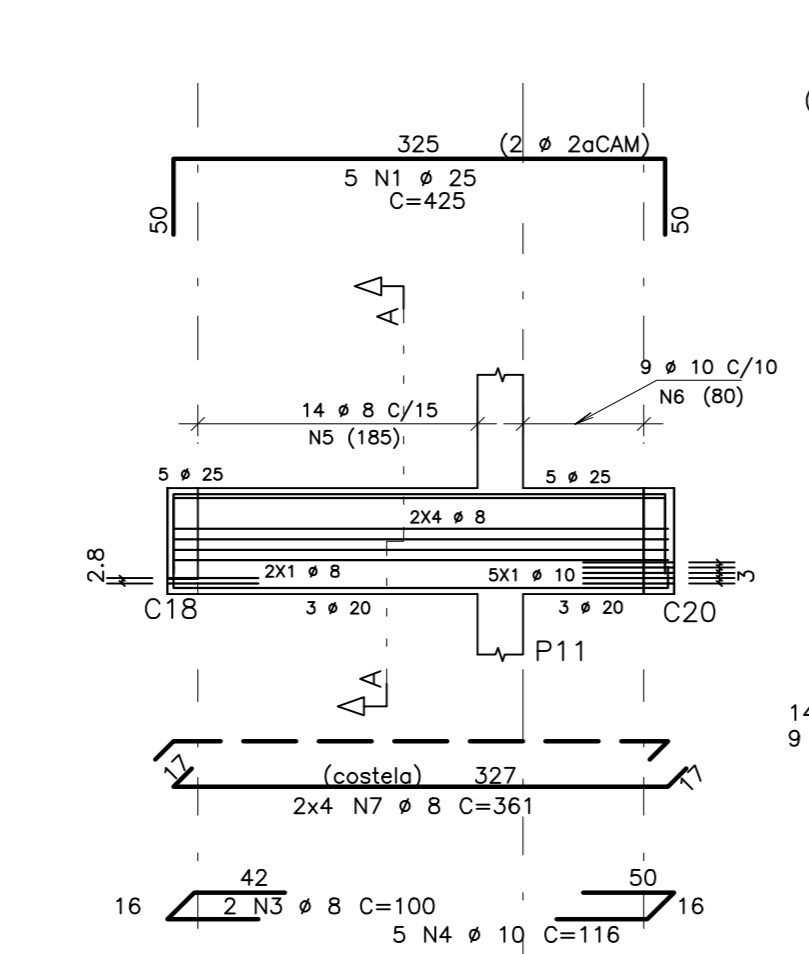
C2
20/60



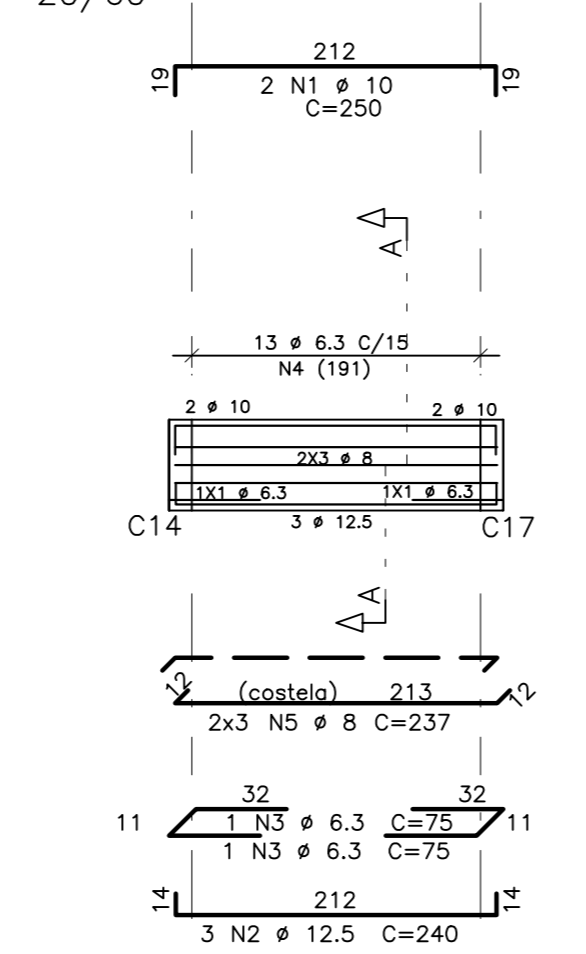
C3=C10
15/60



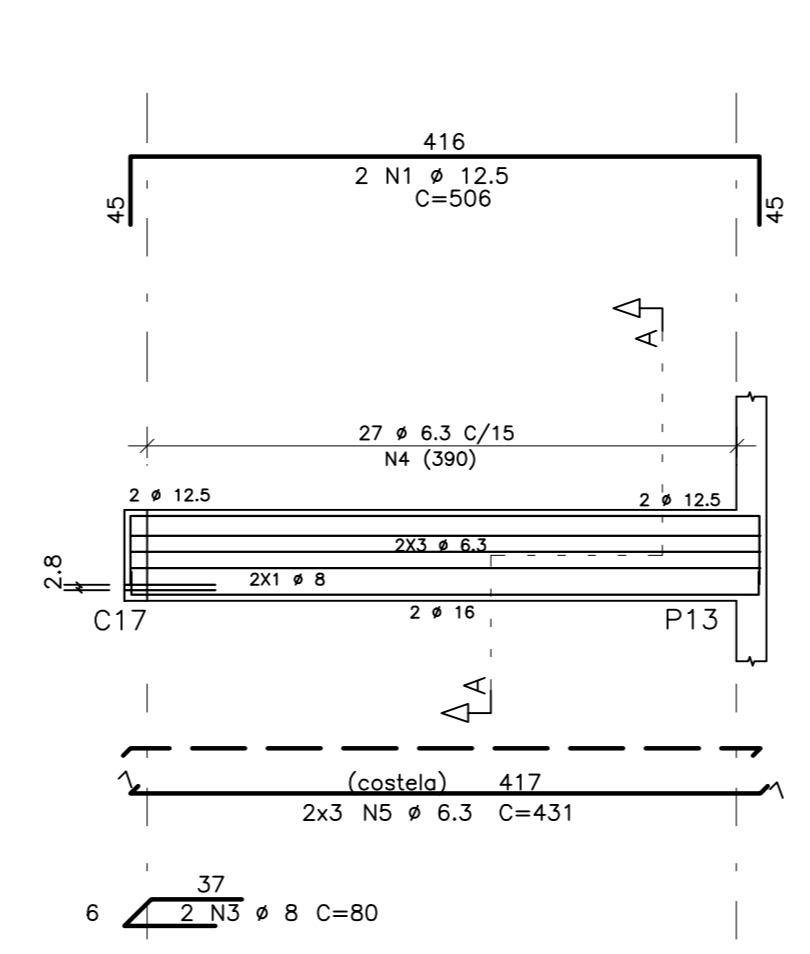
C4
25/70



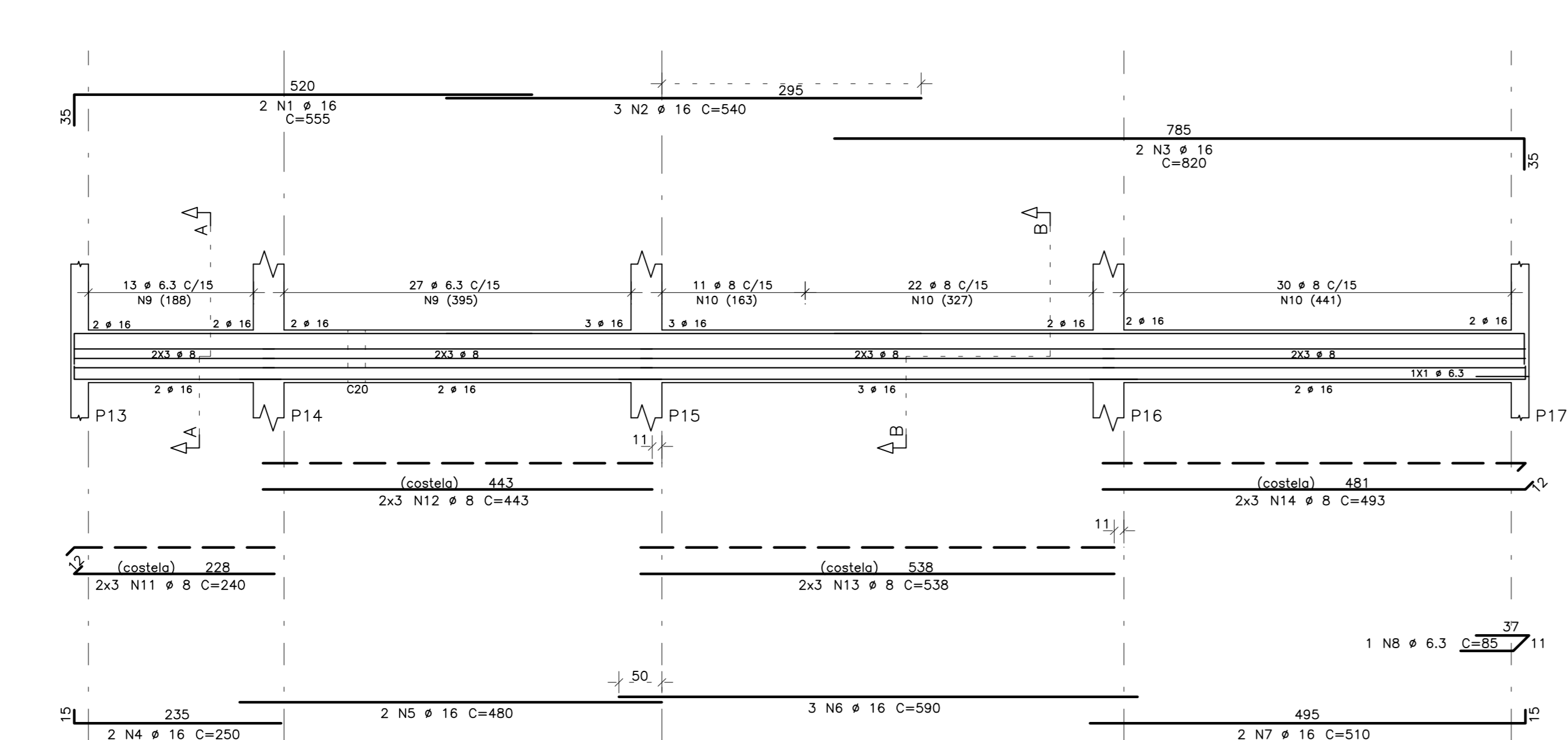
C5
20/60



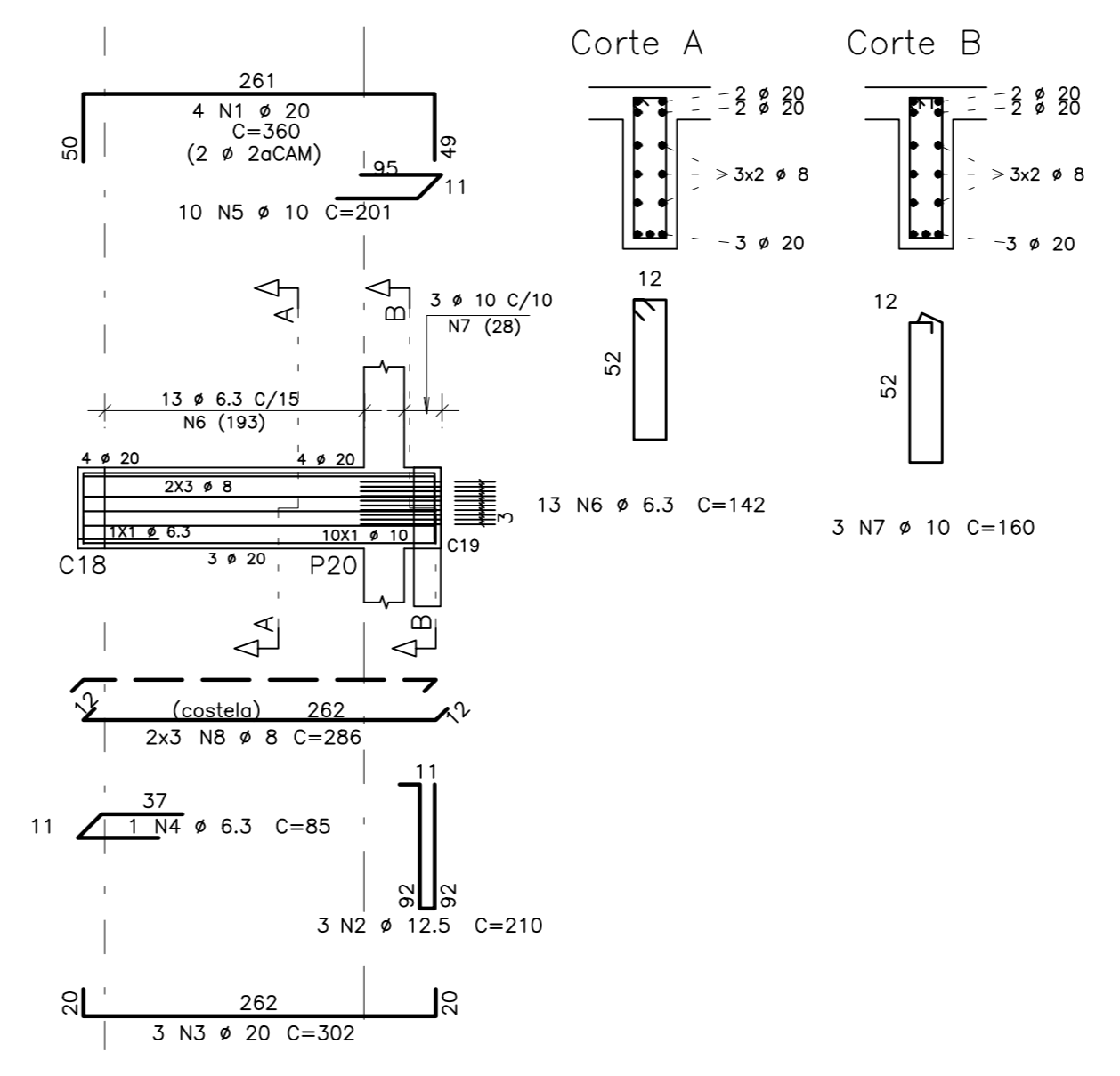
C7
15/60



C6
20/60



C11
20/60



ACO	POS	BIT (mm)	QUANT	COMPRIMENTO (cm)	UNIT TOTAL (cm)
C1					
50A	1	16	2	300	600
50A	2	20	3	1200	3600
50A	3	16	2	780	1560
50A	4	16	3	540	1620
50A	5	16	4	680	2720
50A	6	16	3	560	1680
50A	7	16	3	520	1560
50A	8	6,3	11	105	1155
50A	9	8	128	186	23808
50A	10	8	8	518	4144
50A	11	8	8	628	5008
50A	12	8	8	508	4064
50A	13	8	8	494	3952
C2					
50A	1	16	2	405	810
50A	2	16	2	365	730
50A	3	6,3	20	167	1340
50A	4	6,3	6	355	2130
C3=C10 (C2)					
50A	1	12,5	4	285	1140
50A	2	12,5	4	250	1000
50A	3	6,3	2	80	160
50A	4	6,3	26	139	3614
50A	5	6,3	12	232	2784
C4					
50A	1	25	3	425	2125
50A	2	20	3	355	1065
50A	3	8	2	100	200
50A	4	10	3	116	348
50A	5	8	14	191	2674
50A	6	10	4	195	1765
50A	7	8	8	361	2888
C5					
50A	1	10	2	250	500
50A	2	12,5	3	240	720
50A	3	6,3	2	75	150
50A	4	6,3	13	154	2002
50A	5	8	6	237	1422
C6					
50A	1	16	2	555	1110
50A	2	16	3	540	1620
50A	3	16	2	820	1640
50A	4	16	2	250	500
50A	5	16	2	480	960
50A	6	16	2	590	1170
50A	7	16	2	510	1020
50A	8	6,3	3	85	255
50A	9	6,3	40	154	6160
50A	10	8	63	156	9858
50A	11	8	6	240	1440
50A	12	8	6	443	2658
50A	13	8	6	438	2628
50A	14	8	6	493	2958
C7					
50A	1	12,5	2	506	1012
50A	2	16	2	445	890
50A	3	8	2	80	160
50A	4	6,3	27	139	3753
50A	5	6,3	6	431	2586
C9					
50A	1	16	2	282	564
50A	2	16	2	270	540
50A	3	6,3	11	225	2475
50A	4	6,3	10	196	1960
C11					
50A	1	20	4	360	1440
50A	2	12,5	3	210	630
50A	3	20	3	302	906
50A	4	6,3	1	85	85
50A	5	10	10	201	2010
50A	6	6,3	13	142	1846
50A	7	10	10	160	1600
50A	8	8	6	286	1716

NOTAS:
 1- PARA FERROS COM DIAMETRO SUPERIOR OU CURVATURA NOS FERROS DE FLEXÃO
 - Ø 16 mm - R = 12 m ;
 - Ø 20 mm - R = 16 m ;
 - Ø 25 mm - R = 20 m ;
 RAZO DE CURVATURA

RESUMO AÇO CA 50-60					
QUANT	ACO	Ø	COMPR	RAIO	PESO
(mm)	(m)	(kg)			
50A	6,3	332			83
50A	8	701			281
50A	10	53			34
50A	12,5	45			45
50A	16	219			351
50A	20	70			175
50A	25	21			85
Peso Total				50A =	1053 kg

01	23/01/2014	REVISÃO DE ACORDO COM COMENTÁRIOS DA EMPR. INDICADO NO DESENHO	MABEL
00	02/12/14	EMISSÃO INICIAL	MABEL
REV	DATA	DESCRIÇÃO / MODIFICAÇÃO	NOME

Archi 5
arquitetos associados

Rua Silvio Romero, 36 - Sta. Teresa, Rio de Janeiro - RJ. Tel: (21) 2242-5956 e-mail: archi5@terra.com.br

CINEMA DA CIDADE



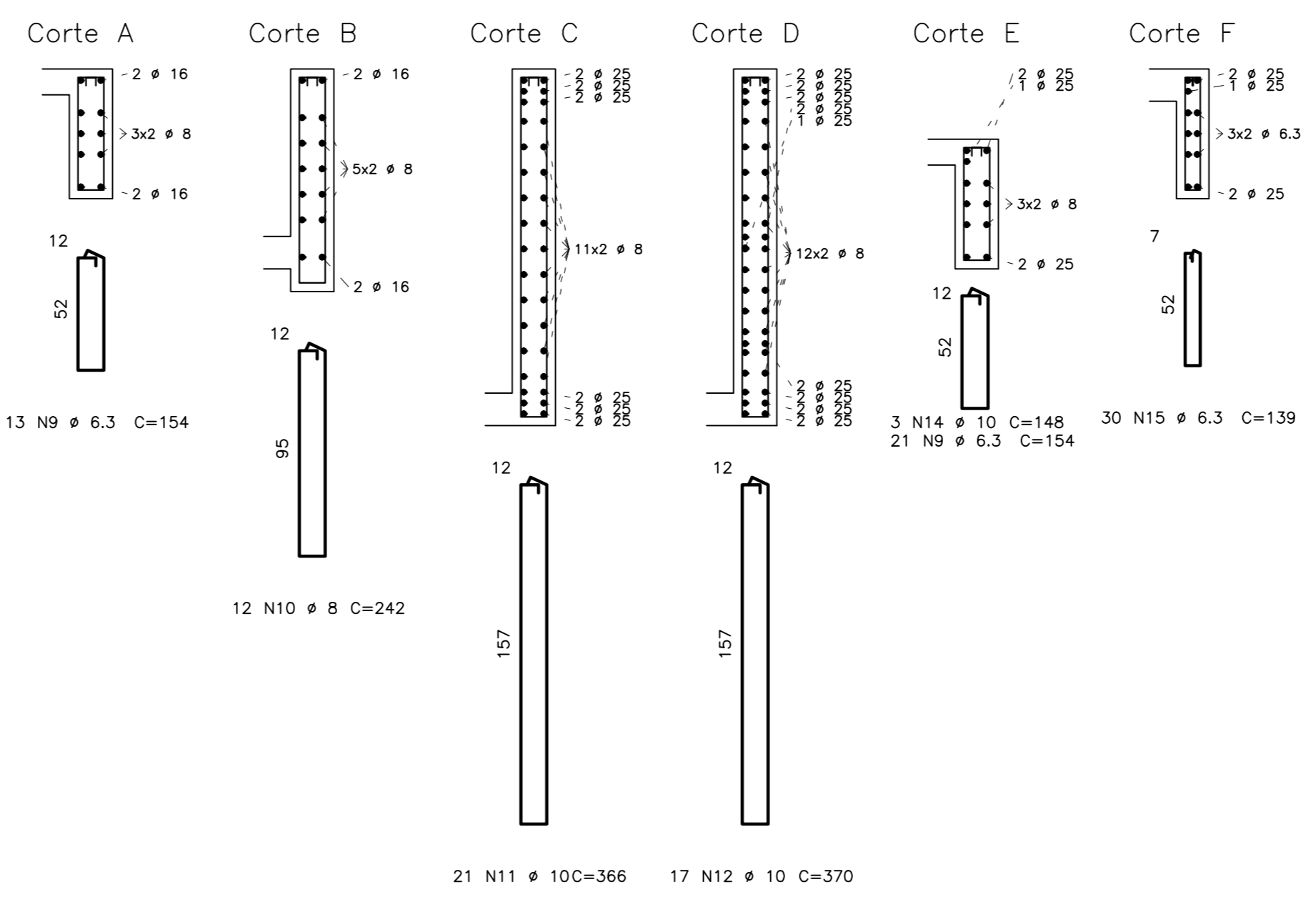
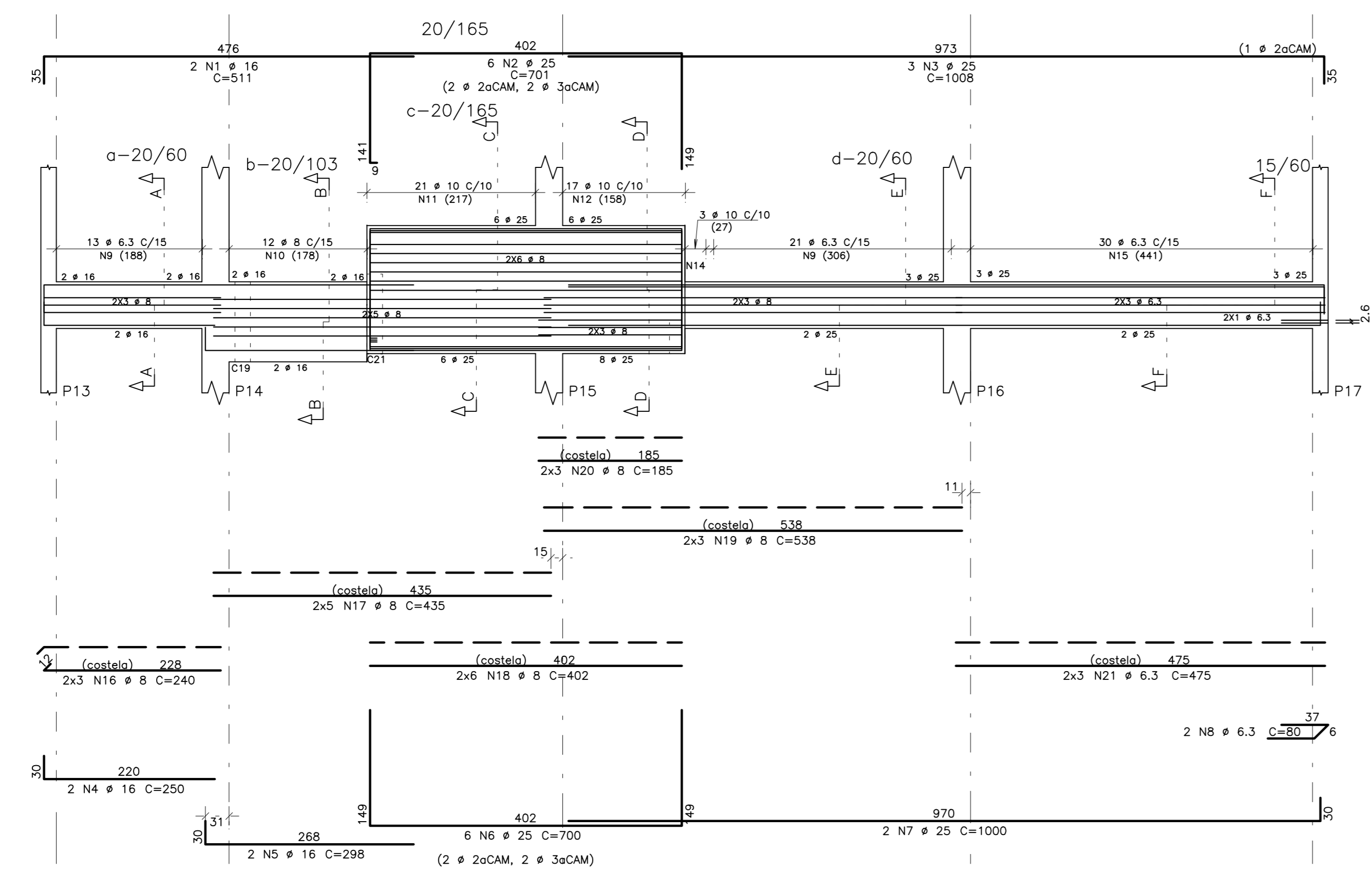
projet

PROJETO: 4481

CLIENTE ARCHI 5
 SERVIÇO CINEMA DA CIDADE - MODELO 1
 LOCAL RIO BONITO - CORDEIRO - SÃO PEDRO
 ARMAÇÃO CINTAS- PARTE 1

PROJETO: ESTRUCTURA
 EXECUÇÃO: MABEL
 DATA: 11/09
 DATA: 02/12/14

C8

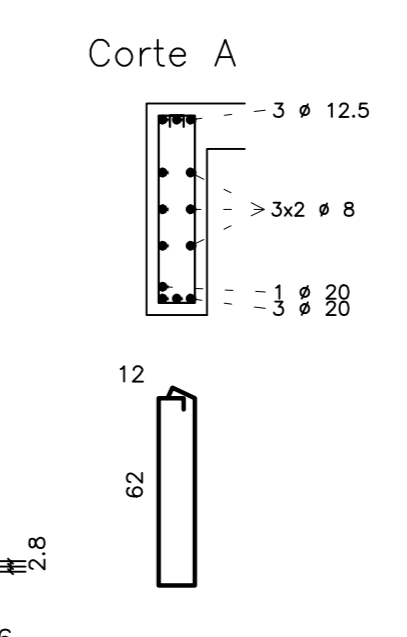
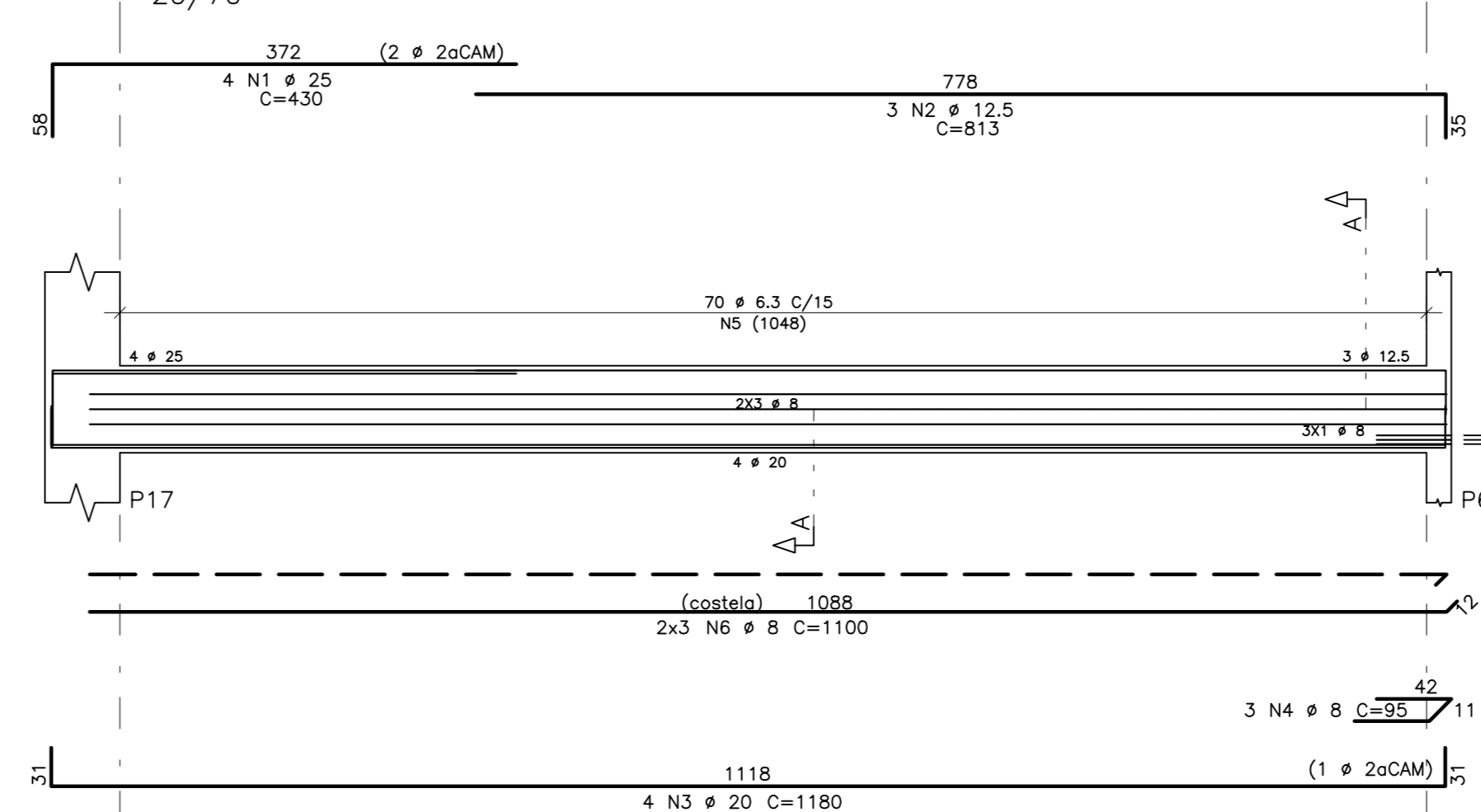


NOTAS:
 1- PARA FERROS COM DIAMETRO SUPERIOR OU IGUAL A Ø16 ADOTAR RAO DE CURVATURA NOS FERROS DE FLEXÃO
 - Ø16mm- R=12 cm;
 - Ø20mm- R=16 cm;
 - Ø25mm- R=20 cm;

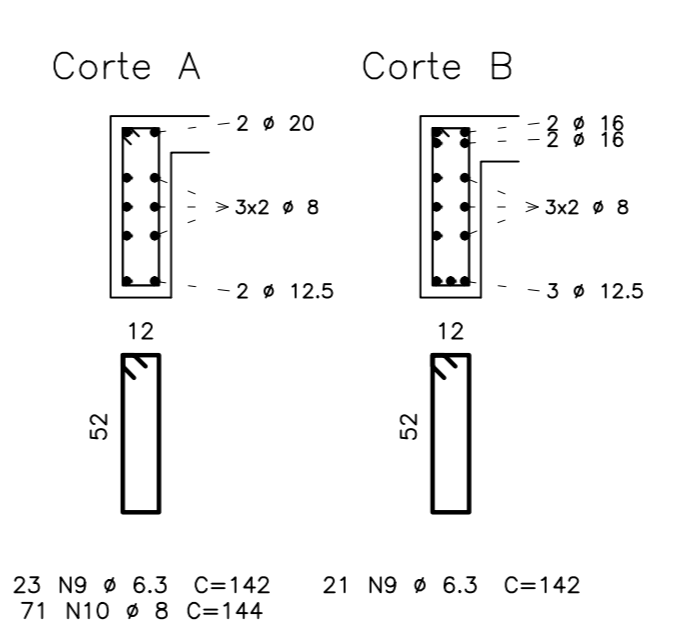
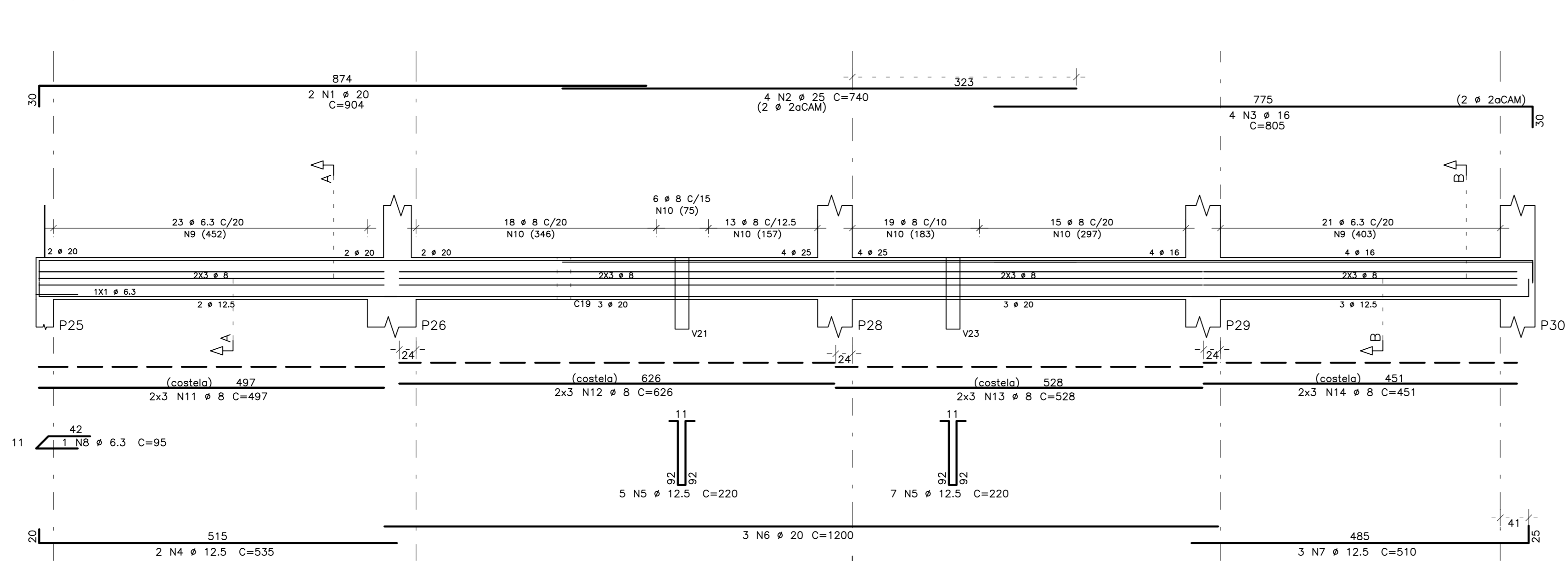
AÇO	POS	BIT (mm)	QUANT	COMPRIMENTO	
				UNIT (cm)	TOTAL (cm)
C8					
50A	1	16	2	511	1022
50A	2	25	6	701	4206
50A	3	25	3	1008	3024
50A	4	16	2	258	516
50A	5	16	2	258	516
50A	6	25	6	700	4200
50A	7	25	2	1000	2000
50A	8	6.3	2	80	160
50A	9	6.3	34	154	5236
50A	10	8	12	242	2904
50A	11	10	21	366	7686
50A	12	10	17	370	6290
50A	14	10	3	148	444
50A	15	6.3	30	139	4170
50A	16	8	6	240	1440
50A	17	8	10	435	4350
50A	18	8	12	402	4824
50A	19	8	6	538	3228
50A	20	8	6	185	1110
50A	21	6.3	6	475	2850
V13					
50A	1	20	2	904	1808
50A	2	25	4	740	2960
50A	3	16	4	805	3220
50A	4	12.5	2	535	1070
50A	5	12.5	12	220	2640
50A	6	20	3	1200	3600
50A	7	12.5	3	510	1530
50A	8	6.3	1	95	95
50A	9	6.3	44	142	6248
50A	10	8	71	144	10224
50A	11	8	6	497	2982
50A	12	8	6	626	3756
50A	13	8	6	528	3168
50A	14	8	6	451	2706
V28-B					
50A	1	25	4	430	1720
50A	3	20	4	1180	4720
50A	4	8	5	95	385
50A	5	6.3	70	174	12180
50A	6	8	6	1100	6600

RESUMO AÇO CA 50-60				
AÇO	BIT (mm)	COMPR (cm)	PESO (kg)	
50A	6.3	359	77	
50A	8	476	190	
50A	10	144	91	
50A	12.5	77	77	
50A	16	53	85	
50A	20	101	253	
50A	25	181	274	
Peso Total			50A =	1498 kg

C26-B



C13



01	23/01/2014	REVISÃO DE ACORDO COM COMENTÁRIOS DA EMPR- INDICADO NO DESENHO	MABEL
00	02/12/14	EMISSÃO INICIAL	MABEL
REV	DATA	DESCRIÇÃO / MODIFICAÇÃO	NOME

Archi 5
 arquitetos associados
 Rua Silvio Romero, 36 - Sta. Teresa, Rio de Janeiro - RJ. tel: (21) 2242-5966 e-mail: archi5@terra.com.br

PROJETO: CINEMA DA CIDADE

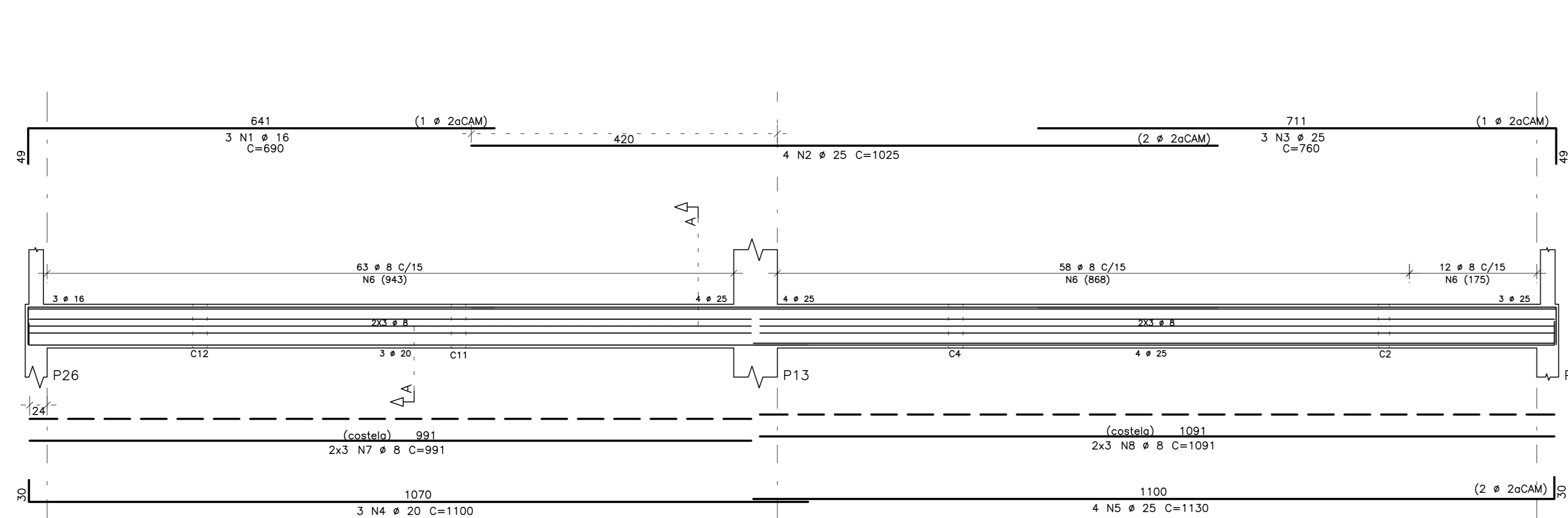
project

PROJETO: 4481

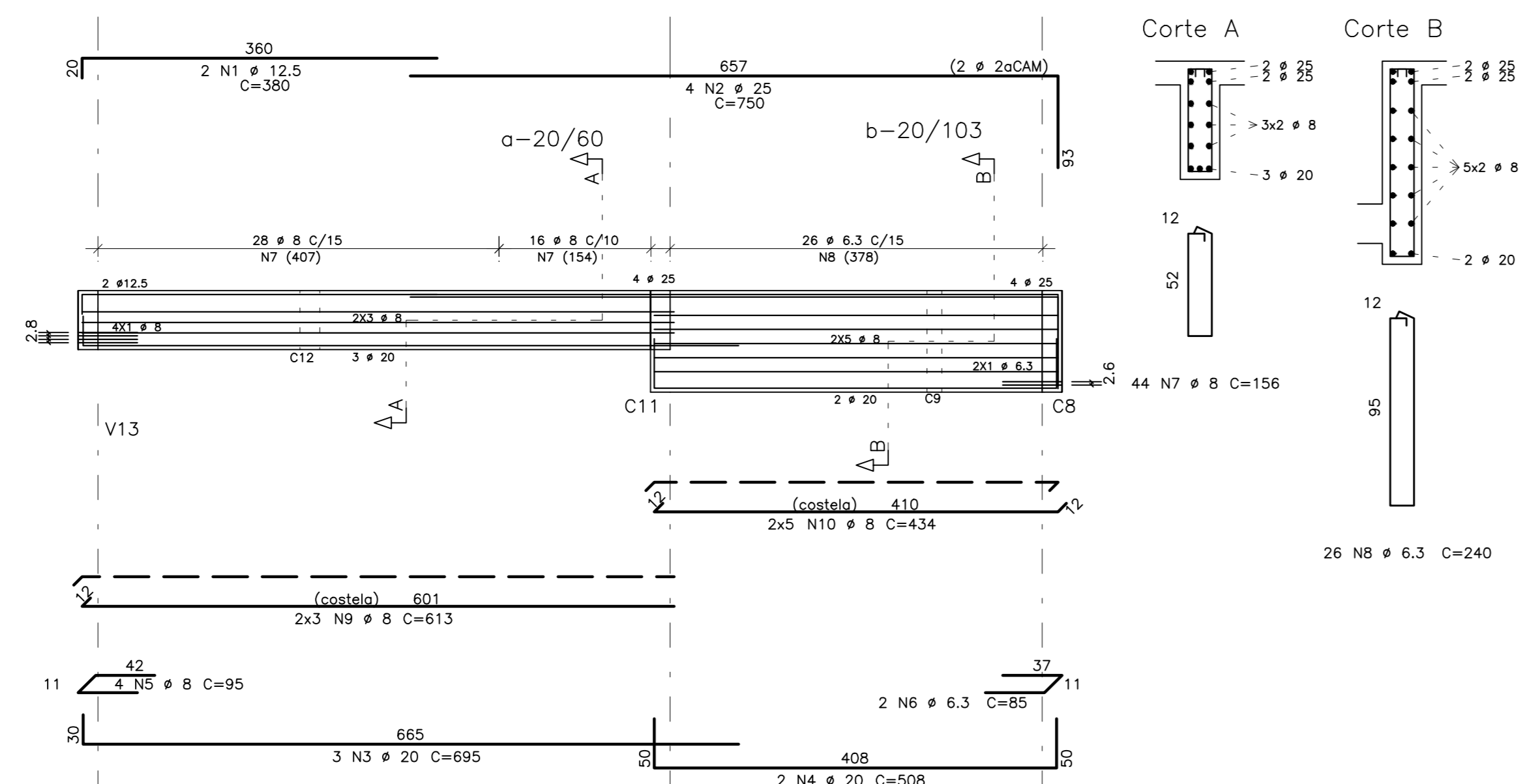
CLIENTE ARCHI 5
 SERVIÇO CINEMA DA CIDADE-MODELO1
 LOCAL RIO BONITO- CORDEIRO - SÃO PEDRO
 ARMAÇÃO CINTAS- PARTE 2

PROJETO: GBV / MARCELLO
 EXECUÇÃO: MABEL
 PROPOSTA: MABEL
 PROJETO: MABEL
 4481
 PROJETO: ESTRUTURA
 TIPO: PROJETO EXECUTIVO
 ESCALA: O09-A
 DATA: 11/09
 DATA: 02/12/14
 DATA: 02/12/14

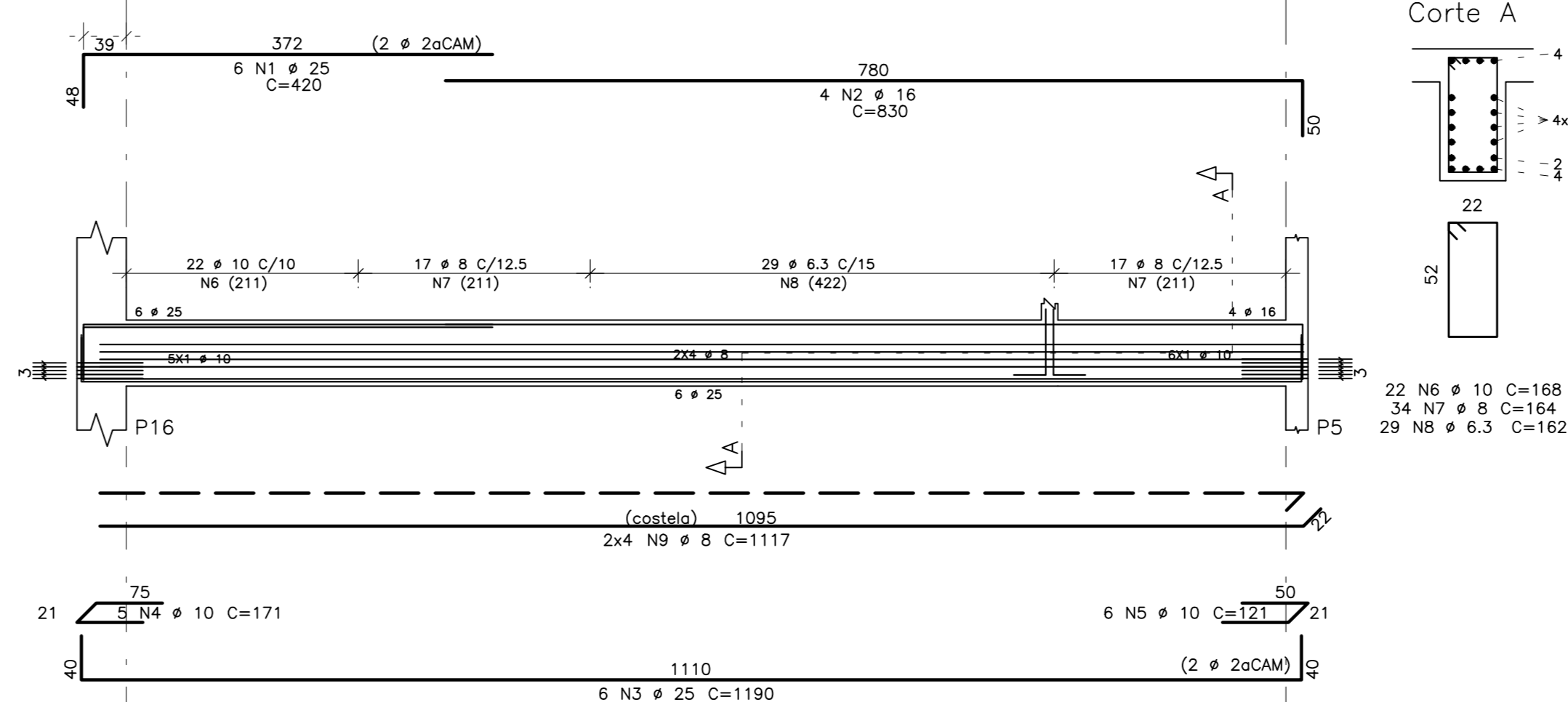
C18
20/60



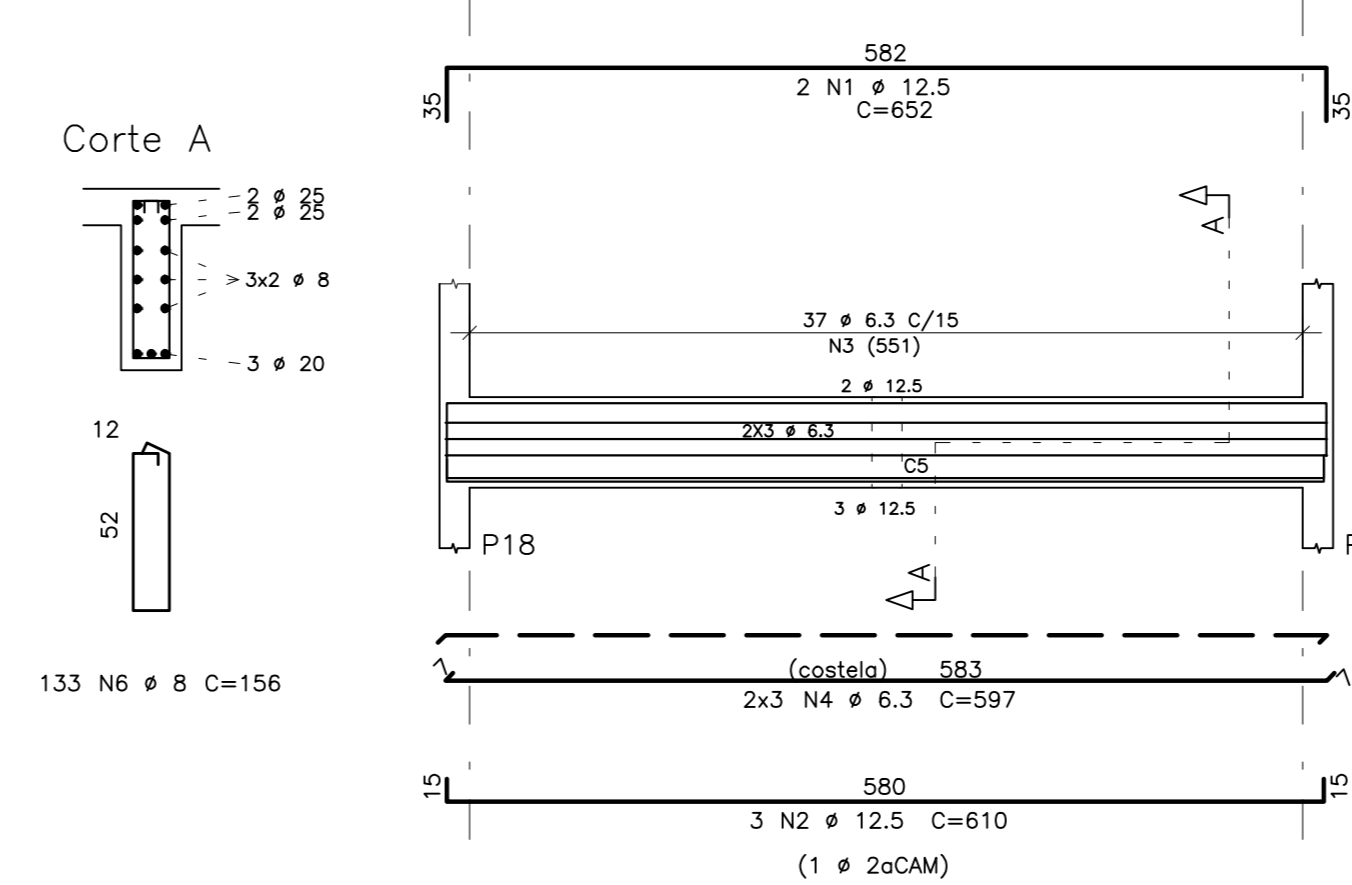
C19



C25
30/60



C14
15/60



NOTAS:
1- PARA FERROS COM DIAMETRO SUPERIOR OU IGUAL A Ø16 ADOTAR RAIO DE CURVATURA NOS FERROS DE FLEXÃO

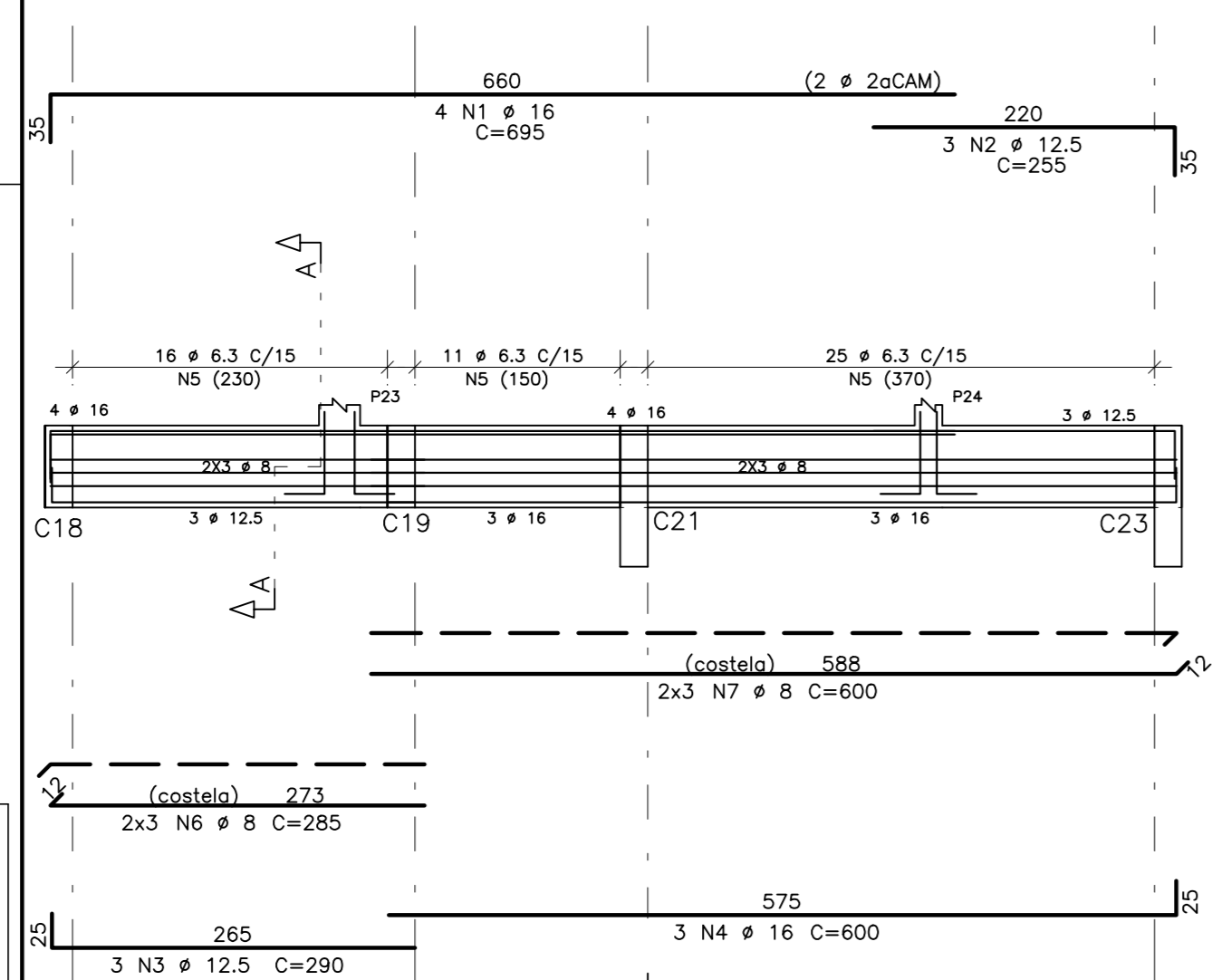
- Ø16mm- R=12 cm;
- Ø20mm- R=16 cm;
- Ø25mm- R=20 cm;

RAIO DE CURVATURA

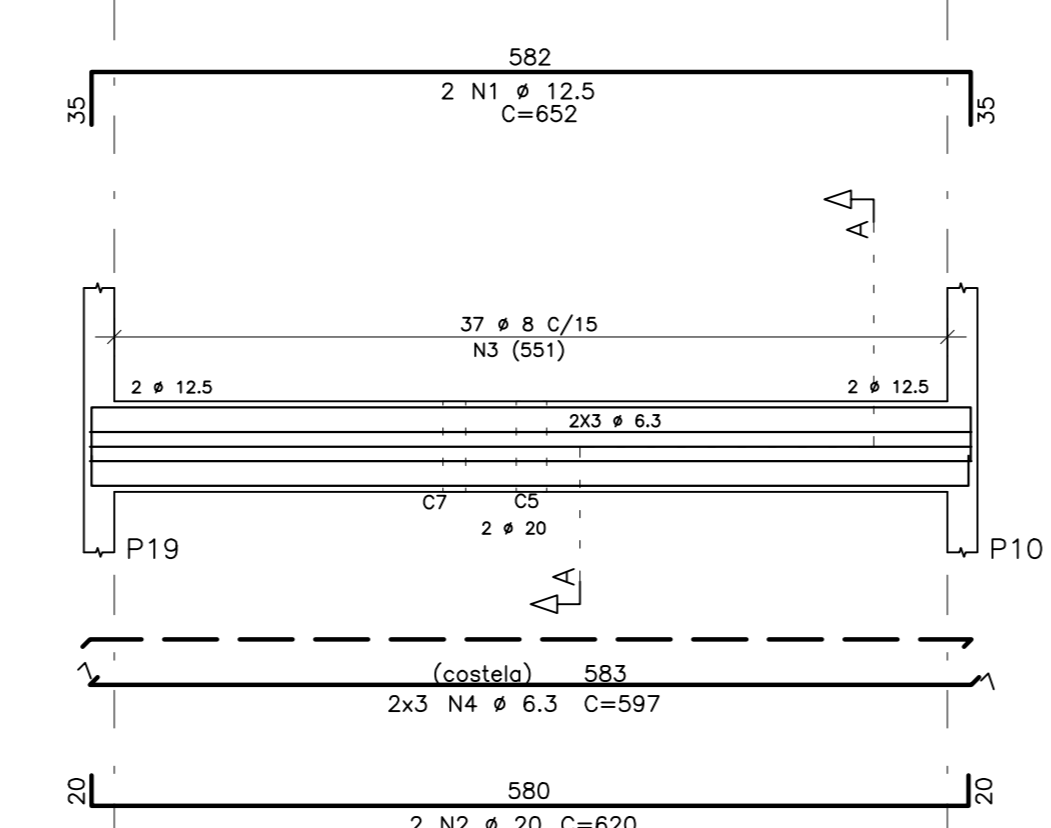
AÇO	POS	BIT (mm)	QUANT	COMPRIMENTO (cm)	TOTAL (cm)	
C12	SOA	1	16	4	695	2780
	SOA	2	12.5	3	255	765
	SOA	3	12.5	3	290	870
	SOA	4	16	3	600	1860
	SOA	5	6.3	52	154	8008
	SOA	6	8	5	285	1710
	SOA	7	8	6	650	3600
C14	SOA	1	12.5	2	652	1304
	SOA	2	12.5	3	610	1830
	SOA	3	6.3	37	139	5143
	SOA	4	6.3	6	597	3582
C15=C16	SOA	1	12.5	6	835	5010
	SOA	2	16	6	825	4950
	SOA	3	8	4	85	340
	SOA	4	6.3	98	154	15092
	SOA	5	8	12	289	1446
C17	SOA	1	12.5	2	652	1304
	SOA	2	20	2	620	1240
	SOA	3	8	37	141	5217
	SOA	4	6.3	6	597	3582
C18	SOA	1	16	3	680	2070
	SOA	2	25	4	1025	4100
	SOA	3	25	3	760	2280
	SOA	4	20	3	1100	3300
	SOA	5	25	3	1130	4290
	SOA	6	8	133	156	20748
	SOA	7	8	6	991	5946
	SOA	8	8	6	1091	6546
C19	SOA	1	12.5	2	380	760
	SOA	2	16	4	750	3000
	SOA	3	20	3	695	2085
	SOA	4	20	2	508	1016
	SOA	5	8	4	95	380
	SOA	6	6.3	2	85	170
	SOA	7	8	44	156	6864
	SOA	8	6.3	28	240	6720
	SOA	9	8	6	613	3678
	SOA	10	8	10	434	4340
C25	SOA	1	25	6	420	2520
	SOA	2	16	5	830	3350
	SOA	3	25	6	1190	7140
	SOA	4	10	5	171	855
	SOA	5	10	6	121	726
	SOA	6	10	22	168	3696
	SOA	7	8	34	164	5576
	SOA	8	6.3	29	162	4698
	SOA	9	8	8	117	896

AÇO	RESUMO	CA	CA	50-60	PESO (kg)
SOA	6.3	465			116
SOA	8	833			333
SOA	10	53			33
SOA	12.5	118			118
SOA	16	148			239
SOA	20	76			191
SOA	25	236			942
Peso Total	SOA =	236			1974

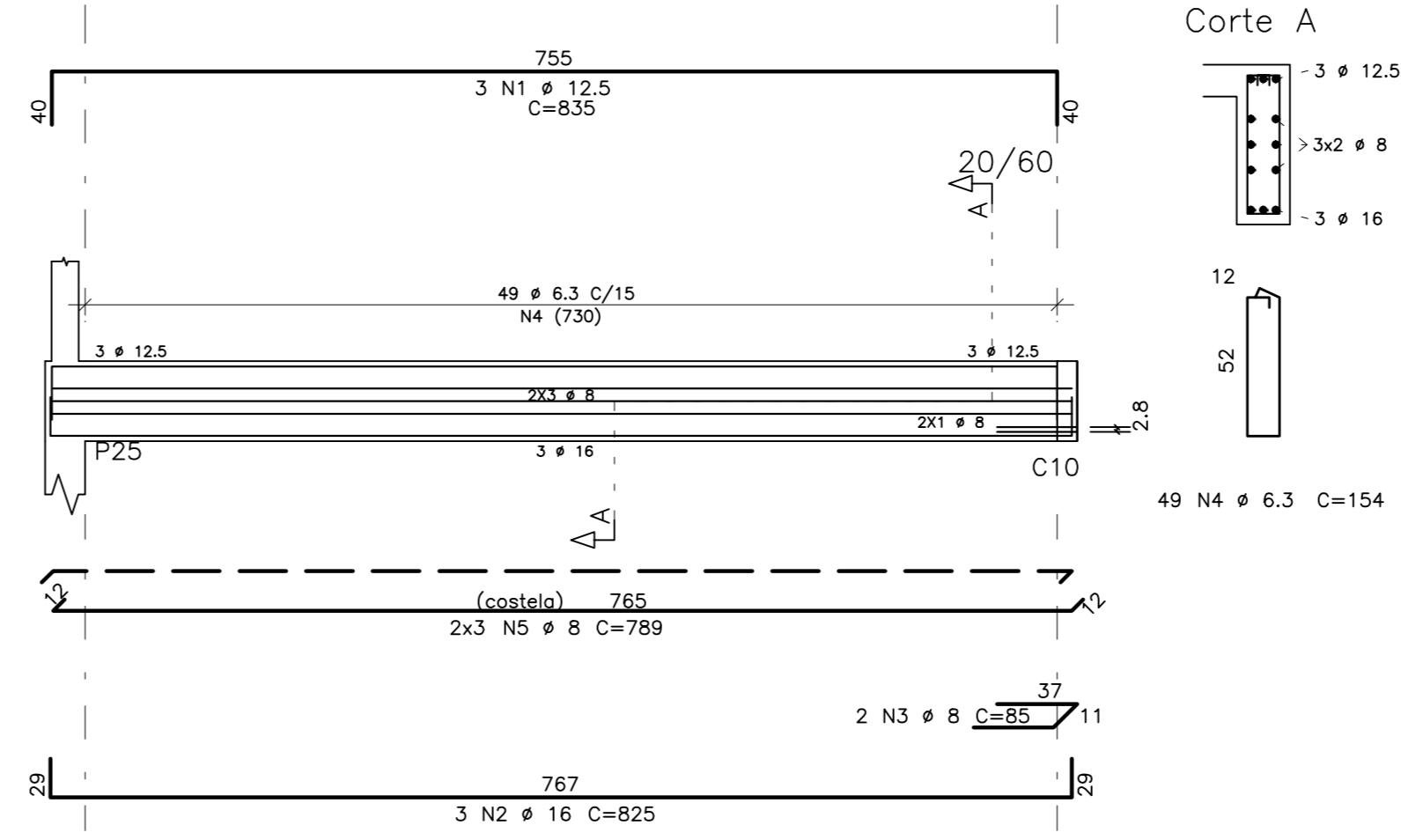
C12
20/60



C17
15/60



C15=C16



01	23/01/2014	REVISÃO DE ACORDO COM COMENTÁRIOS DA EMPR. INDICADO NO DESENHO	MABEL
00	02/12/14	EMISSÃO INICIAL	MABEL
REV	DATA	DESCRIÇÃO / MODIFICAÇÃO	NOME

Archi 5
arquitetos associados

Rua Silvio Romero, 36 - Sta. Teresa, Rio de Janeiro - RJ. Tel: (21) 2242-5966 e-mail: archi5@terra.com.br

CINEMA DA CIDADE



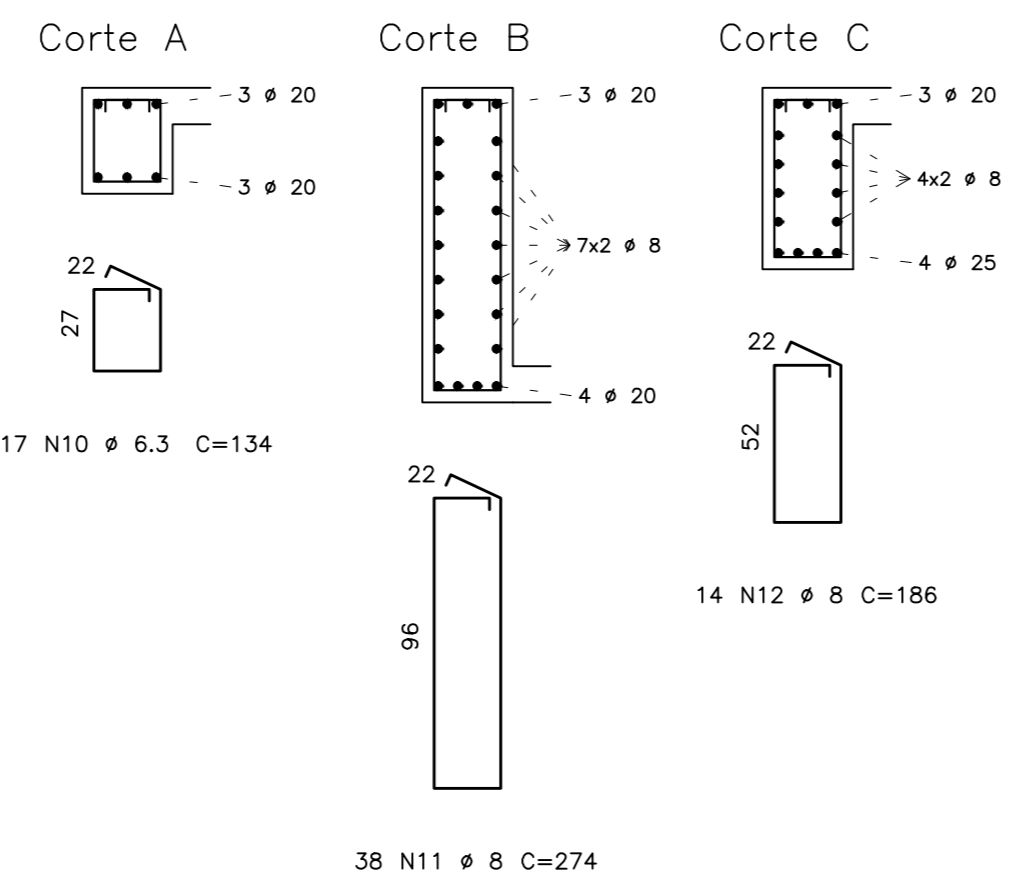
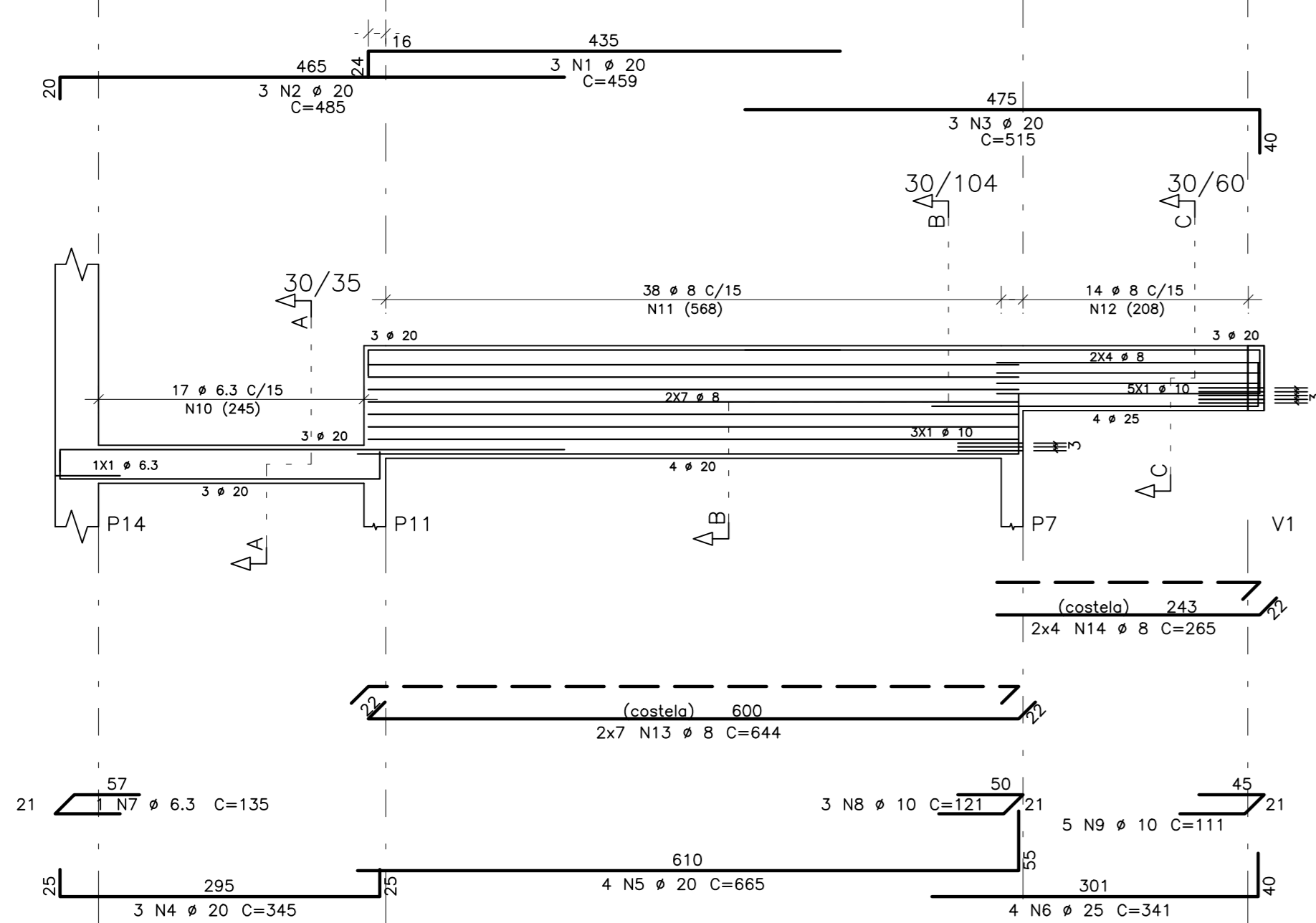
projet

PROJETO: OBV / MARCELLO
PROJETADE: MABEL
Nº PROJETO: 4481

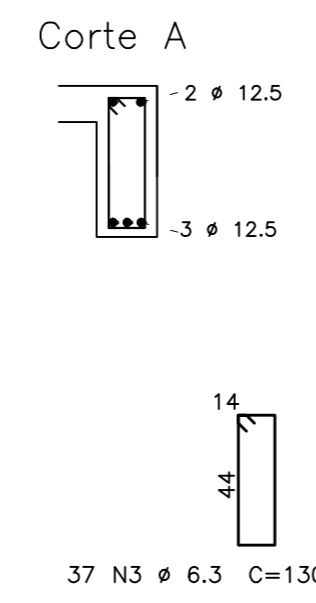
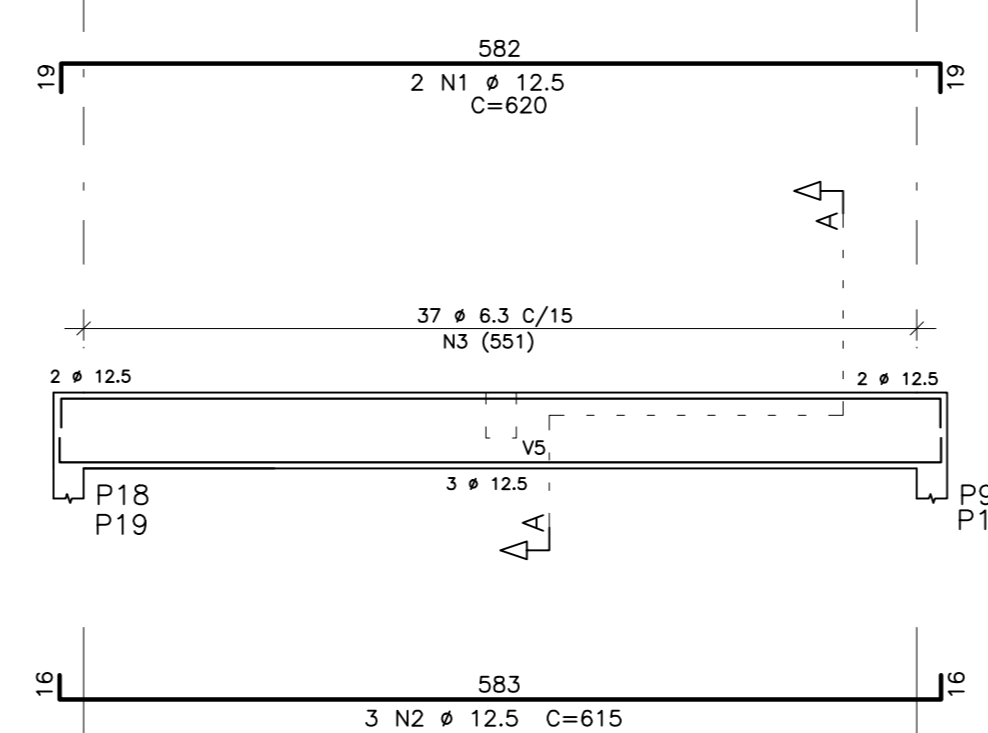
CLIENTE ARCHI 5
SERVIÇO CINEMA DA CIDADE- MODELO1
LOCAL RIO BONITO - CORDEIRO - SÃO PEDRO
ARMAÇÃO CINTAS- PARTES

ESTRUTURA
TUBO
PROJETO EXECUTIVO
ESCALA: 010-A
DATA: 11/09
SITUAÇÃO: 002/2014

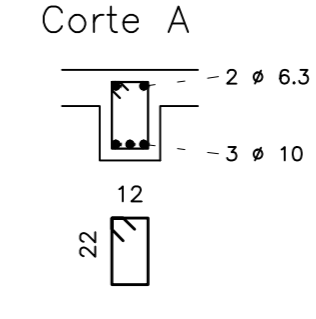
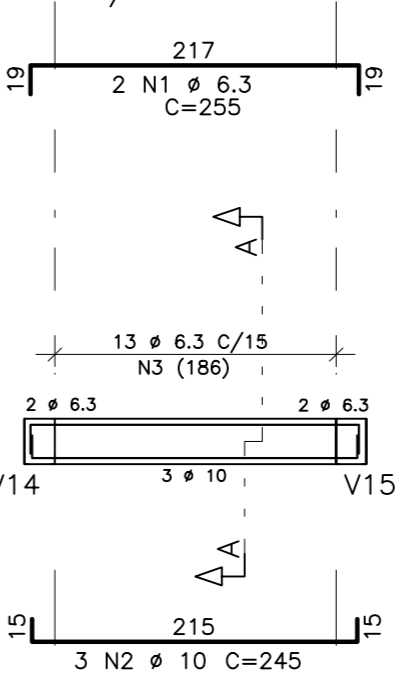
V18



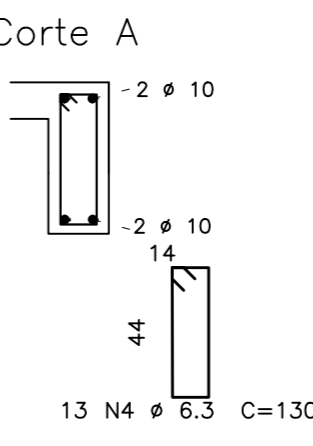
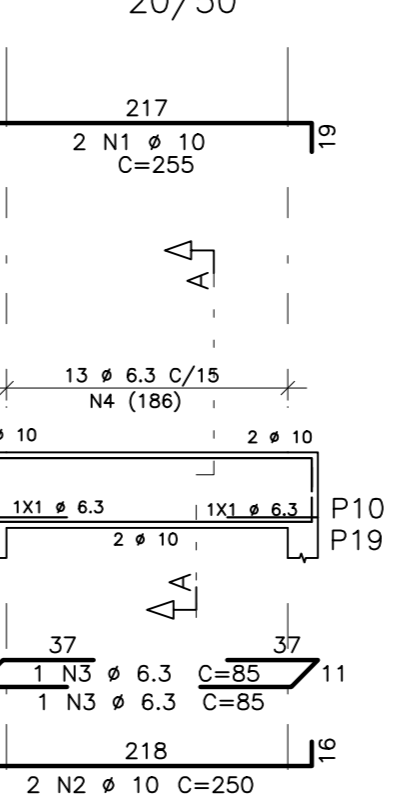
V14=V15



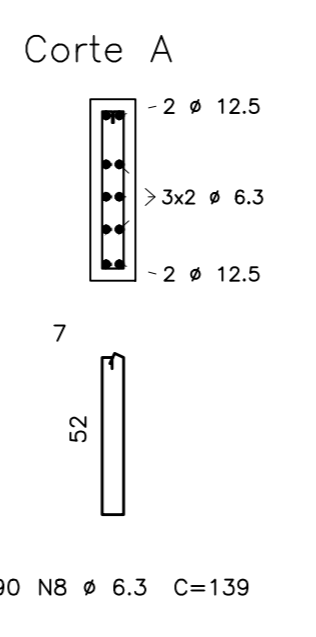
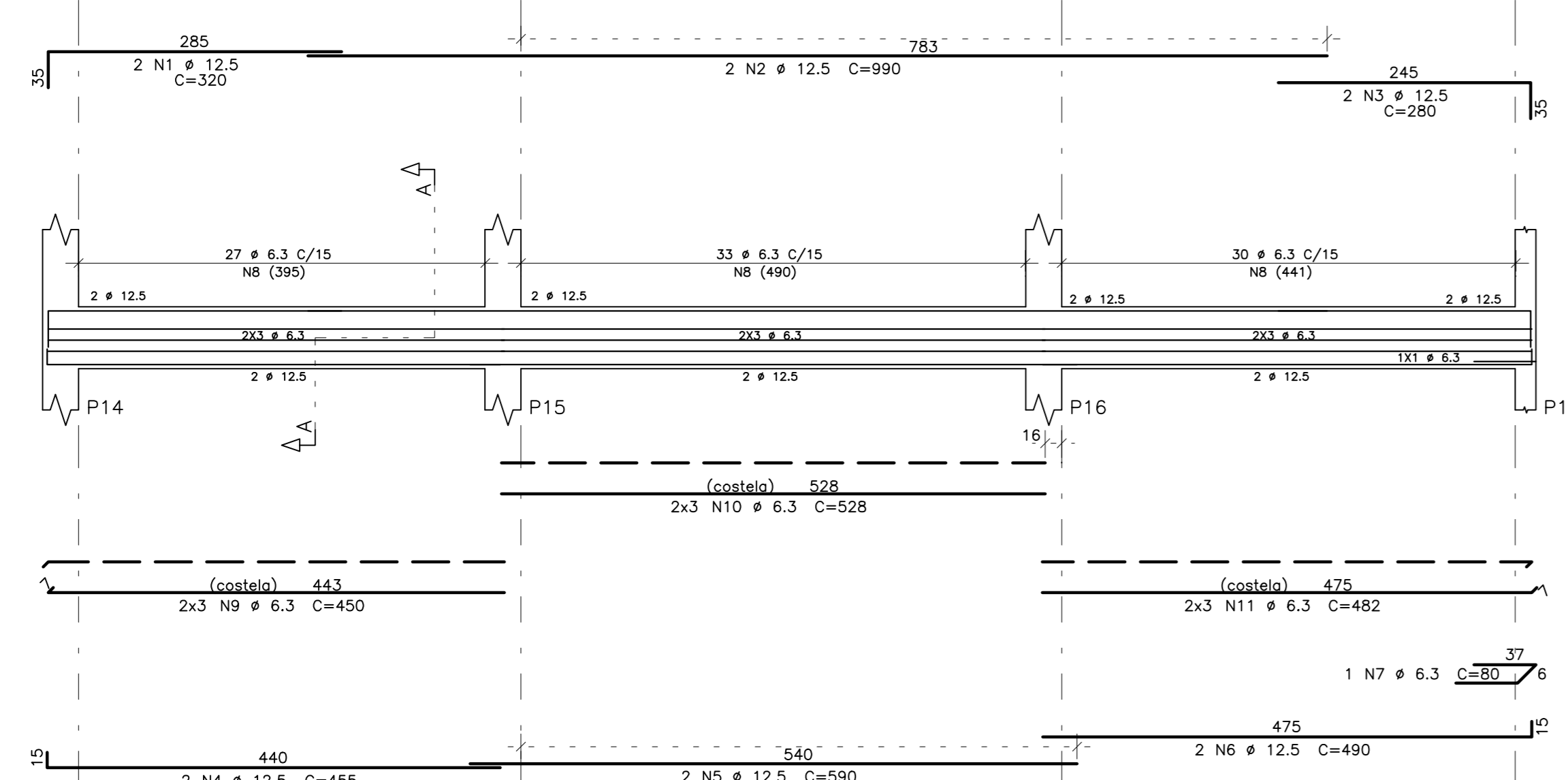
V5



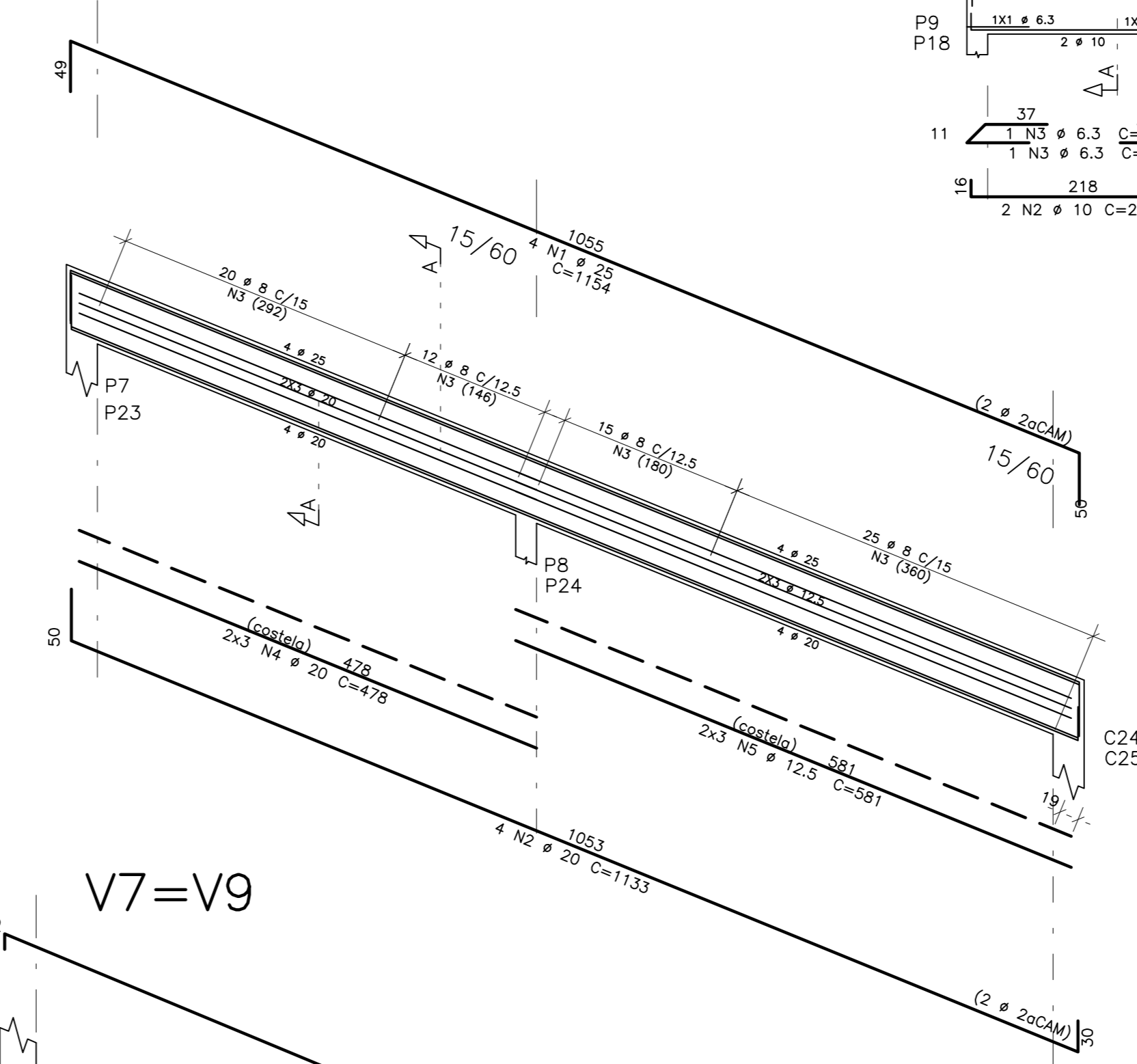
V3=V10



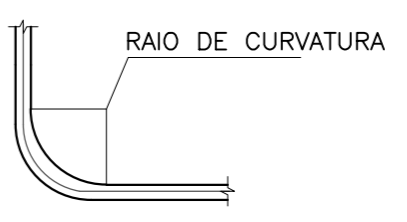
V6=V8



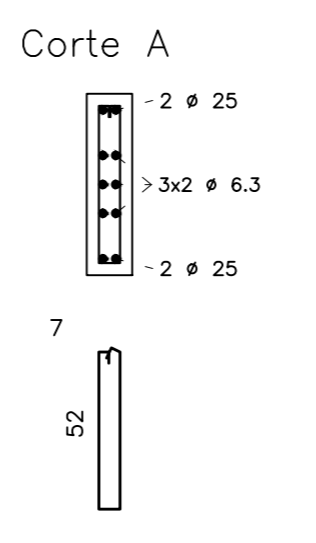
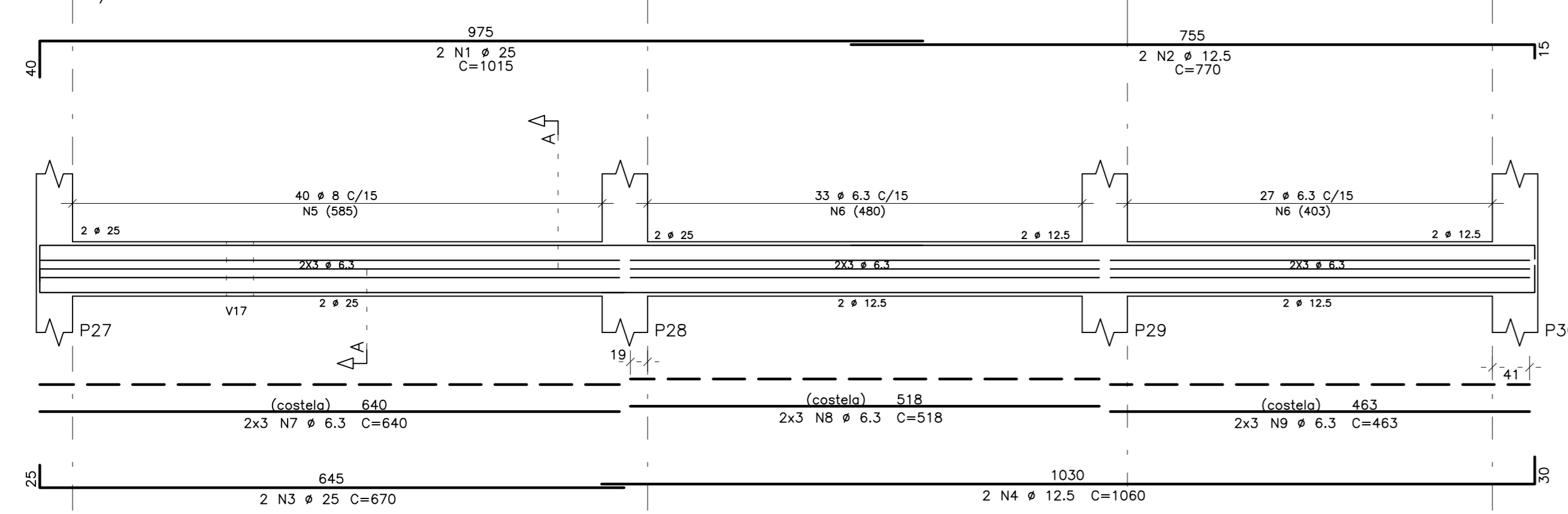
V2B= V12B



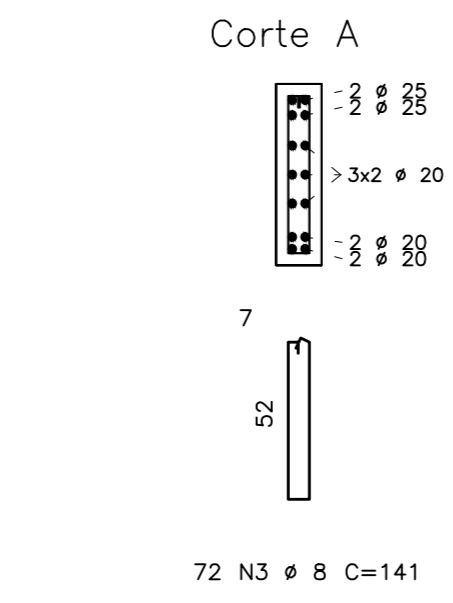
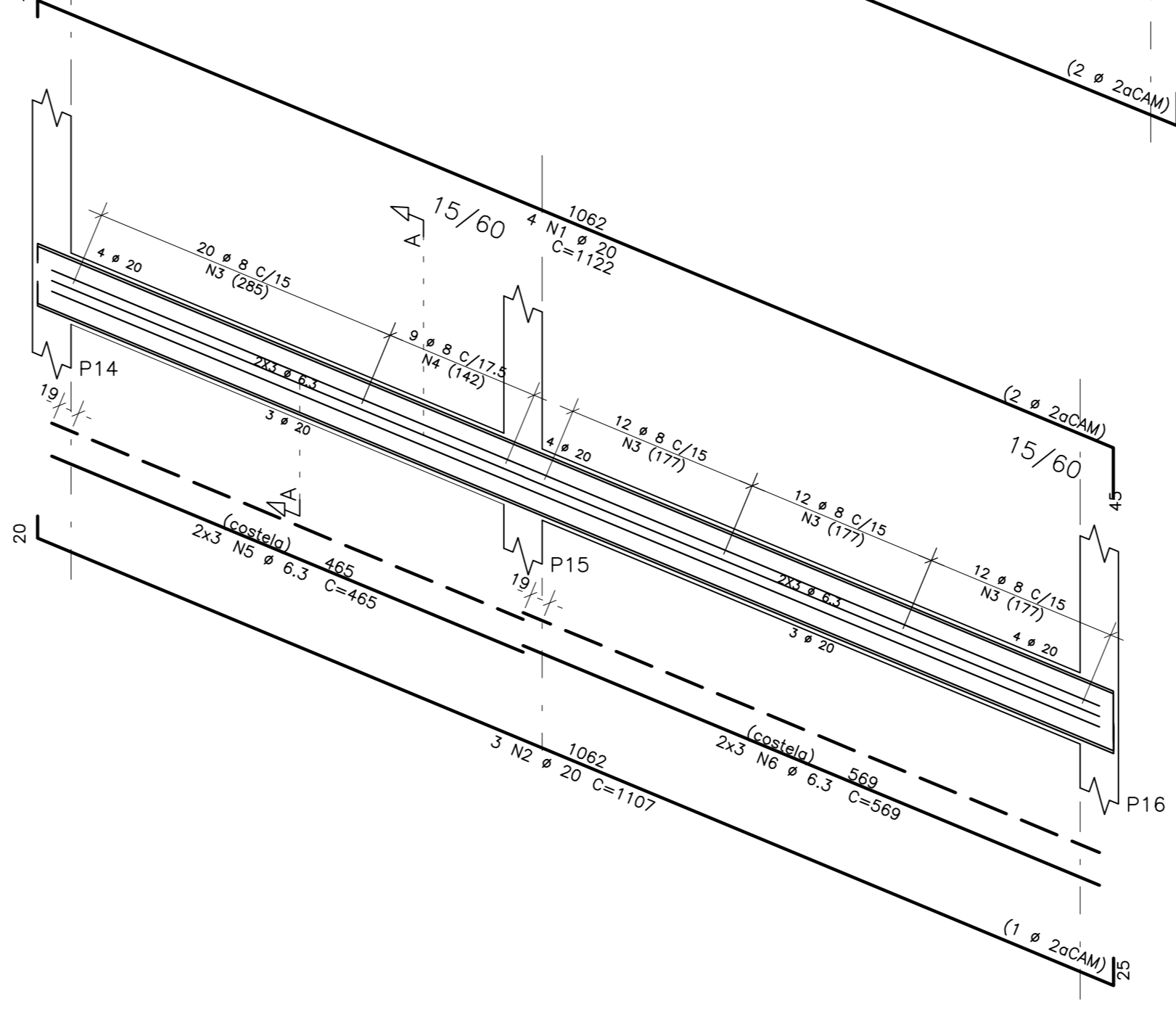
NOTAS:
 1- PARA FERROS COM DIAMETRO SUPERIOR OU IGUAL A Ø16 ADOTAR RAIOS DE CURVATURA NOS FERROS DE FLEXÃO
 - Ø16mm - R=12 cm;
 - Ø20mm - R=16 cm;
 - Ø25mm - R=20 cm;



V13



V7=V9



ACO	POS	BIT (mm)	QUANT	COMPRIMENTO (cm)	UNIT	TOTAL
V18						
50A	1	20	3	459	1377	
50A	2	20	3	485	1455	
50A	3	20	3	515	1545	
50A	4	20	3	545	1635	
50A	5	20	4	665	2660	
50A	6	20	4	341	1044	
50A	7	6.3	1	135	405	
50A	8	10	3	121	363	
50A	9	10	5	111	555	
50A	10	6.3	17	134	2278	
50A	11	8	38	274	10412	
50A	12	8	14	166	2504	
50A	13	8	14	644	9016	
50A	14	8	8	265	2120	
V6=V8						
50A	1	12.5	4	320	1280	
50A	2	12.5	4	990	3960	
50A	3	12.5	4	280	1120	
50A	4	12.5	4	455	1820	
50A	5	12.5	4	590	2360	
50A	6	6.3	2	490	1960	
50A	7	6.3	2	80	320	
50A	8	6.3	160	139	2520	
50A	9	6.3	12	450	5400	
50A	10	6.3	12	528	6336	
50A	11	6.3	12	492	5904	
V13						
50A	1	25	2	1015	2030	
50A	2	25	2	770	1540	
50A	3	25	2	670	1340	
50A	4	12.5	2	1060	2120	
50A	5	8	40	141	5640	
50A	6	6.3	60	139	8340	
50A	7	6.3	6	640	3840	
50A	8	6.3	6	518	3108	
50A	9	6.3	6	483	2778	
V3=V10						
50A	1	10	2	255	510	
50A	2	10	2	280	560	
50A	3	6.3	2	85	170	
50A	4	6.3	13	130	1690	
V4=V15						
50A	1	12.5	4	620	2480	
50A	2	12.5	6	615	3690	
50A	3	6.3	74	130	9520	
V5						
50A	1	6.3	2	255	510	
50A	2	10	3	245	735	
50A	3	6.3	13	82	1066	

ACO	BIT (mm)	COMPR (m)	PESO (kg)
50A	6.3	762	191
50A	8	298	119
50A	10	27	17
50A	12.5	223	223
50A	20	81	202
50A	25	47	189
Peso Total 50A =			941 kg

ACO	POS	BIT (mm)	QUANT	COMPRIMENTO (cm)	UNIT	TOTAL
V2B= V12B						
50A	1	25	8	1154	9232	
50A	2	20	8	1133	9064	
50A	3	8	144	141	30304	
50A	4	20	12	478	9736	
50A	5	12.5	12	581	6972	
V7=V9						
50A	1	20	8	1152	8976	
50A	2	20	6	1107	6642	
50A	3	8	112	141	15792	
50A	4	18	134	154	2412	
50A	5	6.3	12	465	5580	
50A	6	6.3	12	569	6828	

ACO	BIT (mm)	COMPR (m)	PESO (kg)
50A	6.3	124	31
50A	8	385	154
50A	12.5	70	70
50A	20	304	760
50A	25	92	369
Peso Total 50A =			1385 kg

01 23/01/2014 REVISÃO DE ACORDO COM COMENTÁRIOS DA EMOR- INDICADO NO DESENHO MABEL

00 02/12/14 EMISSÃO INICIAL MABEL

REV. DATA DESCRIÇÃO / MODIFICAÇÃO NOME

Archi 5
arquitetos associados

Rua Sílvia Romero, 36 - Sta. Teresa, Rio de Janeiro - RJ, tel: (21) 2242-5966 e-mail: archi5@terra.com.br

PROJETO

CINEMA DA CIDADE **ancine**
Empresa Nacional do Cinema

PROJETO: GBV / MARCELLO
DESENHISTA: MABEL
PROJETO: 4481

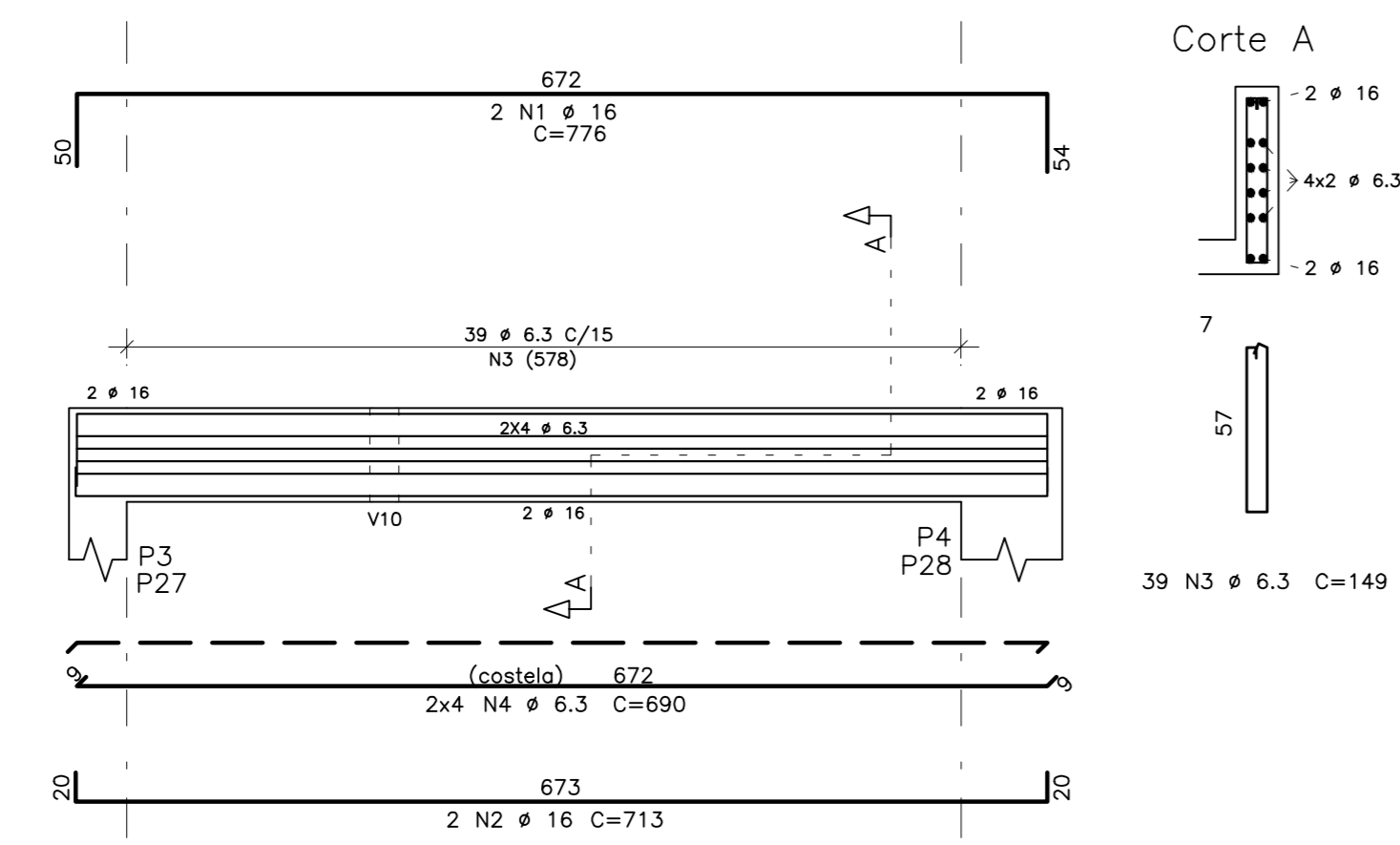
CLIENTE ARCHI 5
SERVIÇO CINEMA DA CIDADE- MODELO 1
LOCAL RIO BONITO- CORDEIRO- SÃO PEDRO- SAQUAREMA
PROJETO: 013

PROJETO: ESTRUTURA
PROJETO: PROJETO EXECUTIVO
PROJETO: 013

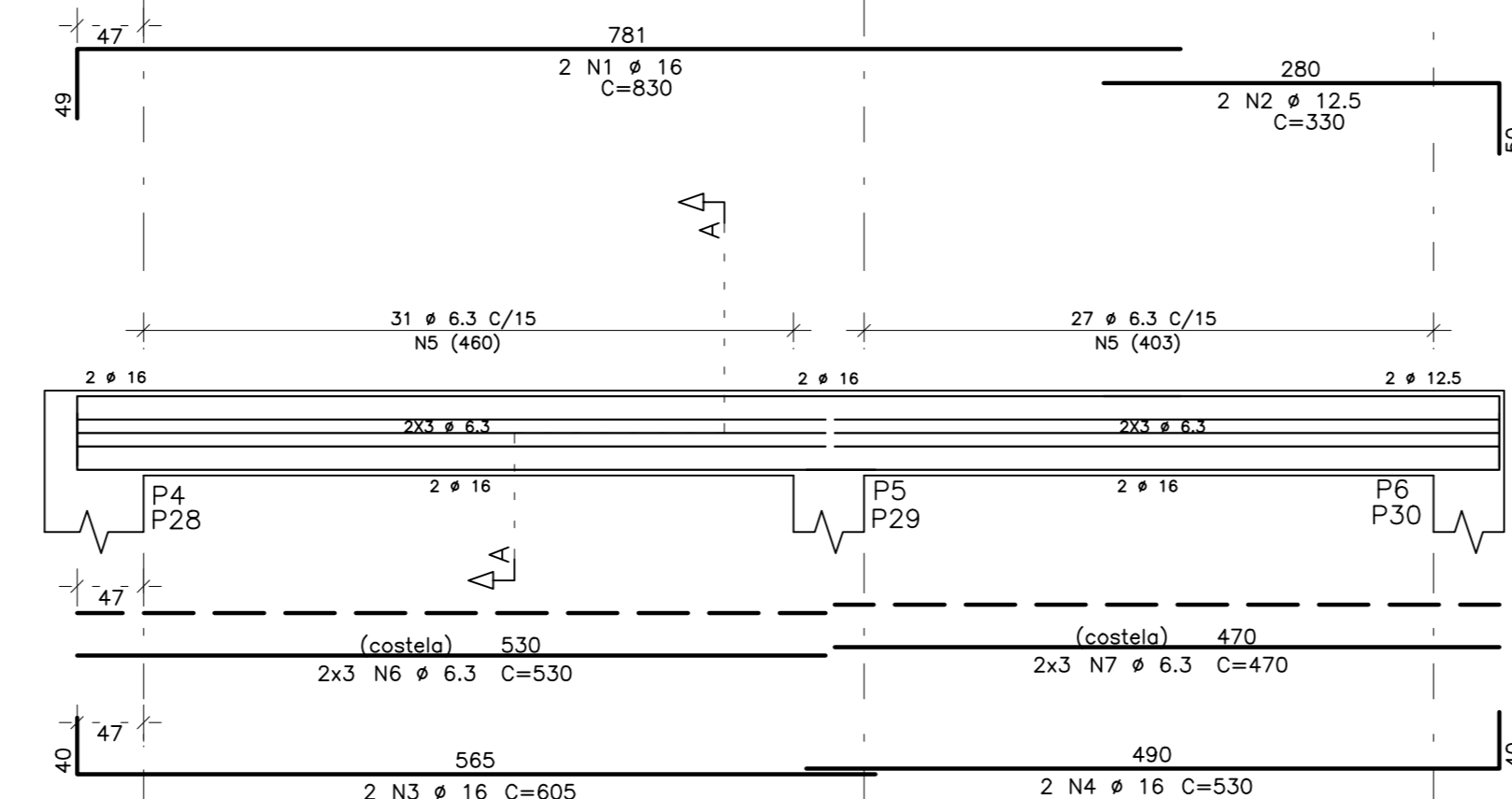
PROJETO: ARMAÇÃO - VIGAS 1 o TETO-PARTE 2
PROJETO: 1:100
DATA: 02/12/14

1	2	3	4	5	6	7	8	9	10	11	12	13	14	15	16	17	18	19	20	21	22	23	24	25	26	27	28	29	30	31	32	33	34	35	36	37	38	39	40	41	42	43	44	45	46	47	48	49	50	51	52	53	54	55	56	57	58	59	60	61	62	63	64	65	66	67	68	69	70	71	72	73	74	75	76	77	78	79	80	81	82	83	84	85	86	87	88	89	90	91	92	93	94	95	96	97	98	99	100
---	---	---	---	---	---	---	---	---	----	----	----	----	----	----	----	----	----	----	----	----	----	----	----	----	----	----	----	----	----	----	----	----	----	----	----	----	----	----	----	----	----	----	----	----	----	----	----	----	----	----	----	----	----	----	----	----	----	----	----	----	----	----	----	----	----	----	----	----	----	----	----	----	----	----	----	----	----	----	----	----	----	----	----	----	----	----	----	----	----	----	----	----	----	----	----	----	----	----	-----

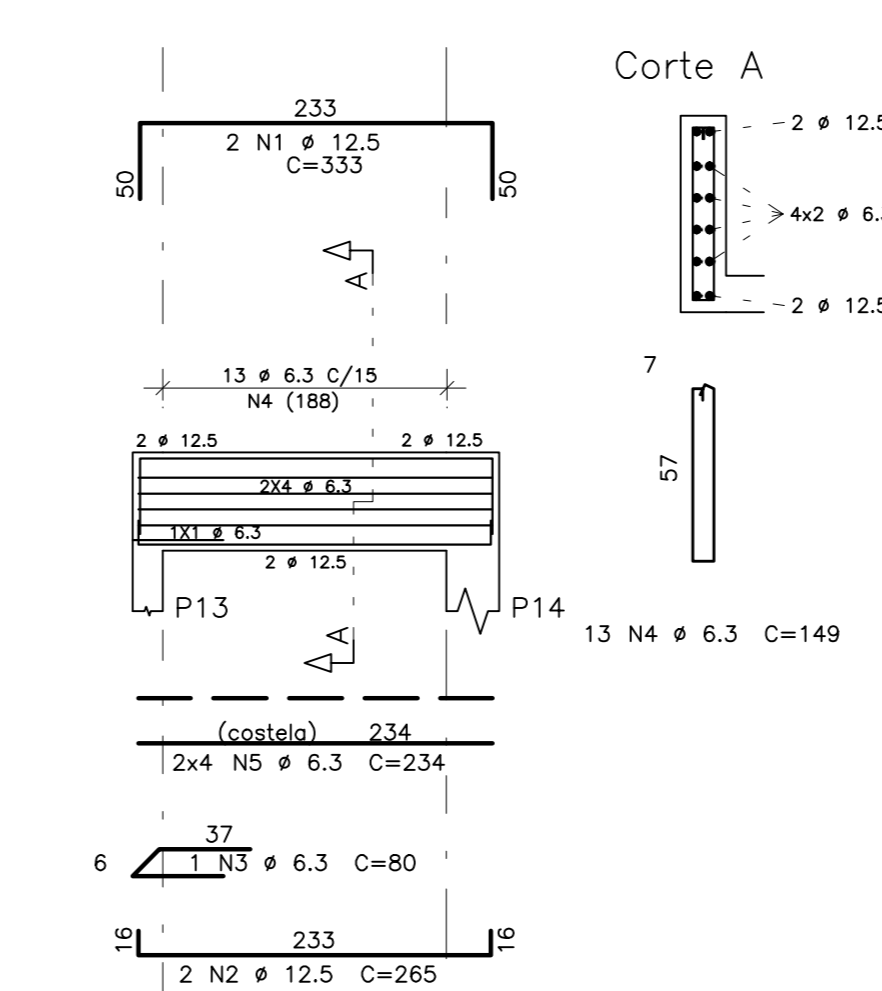
V1=V7
15/65



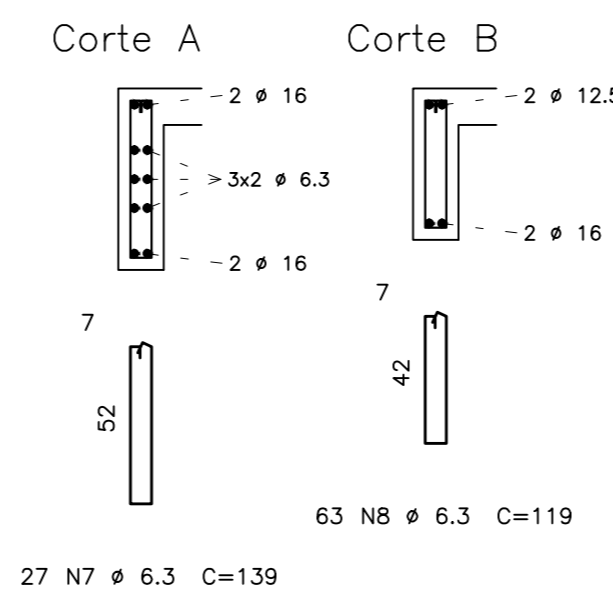
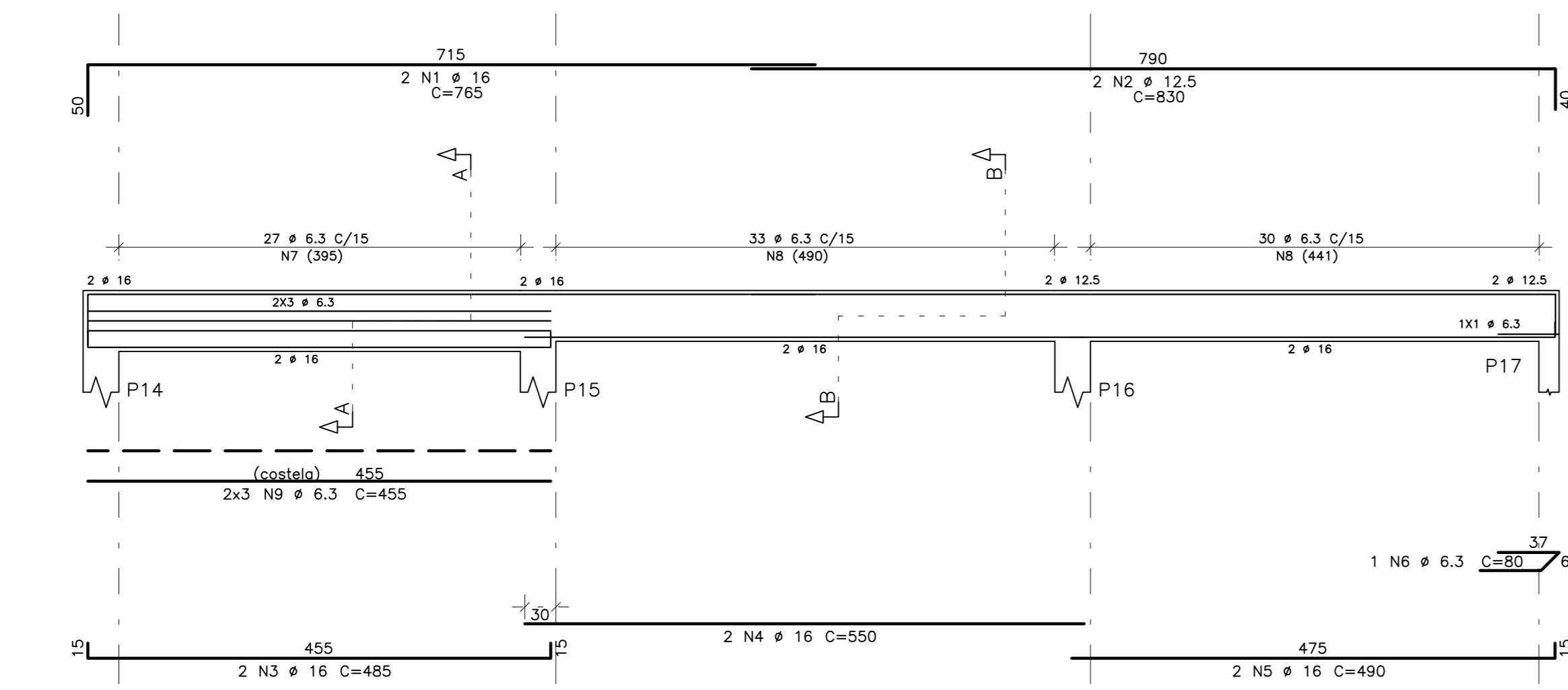
V2=V8
15/60



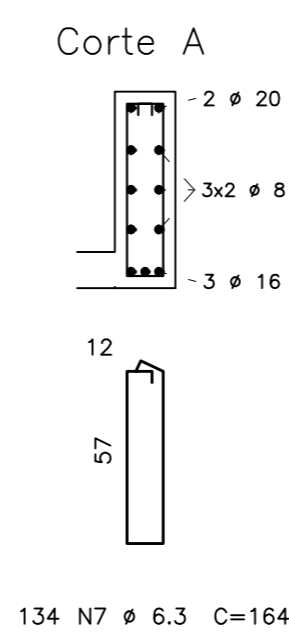
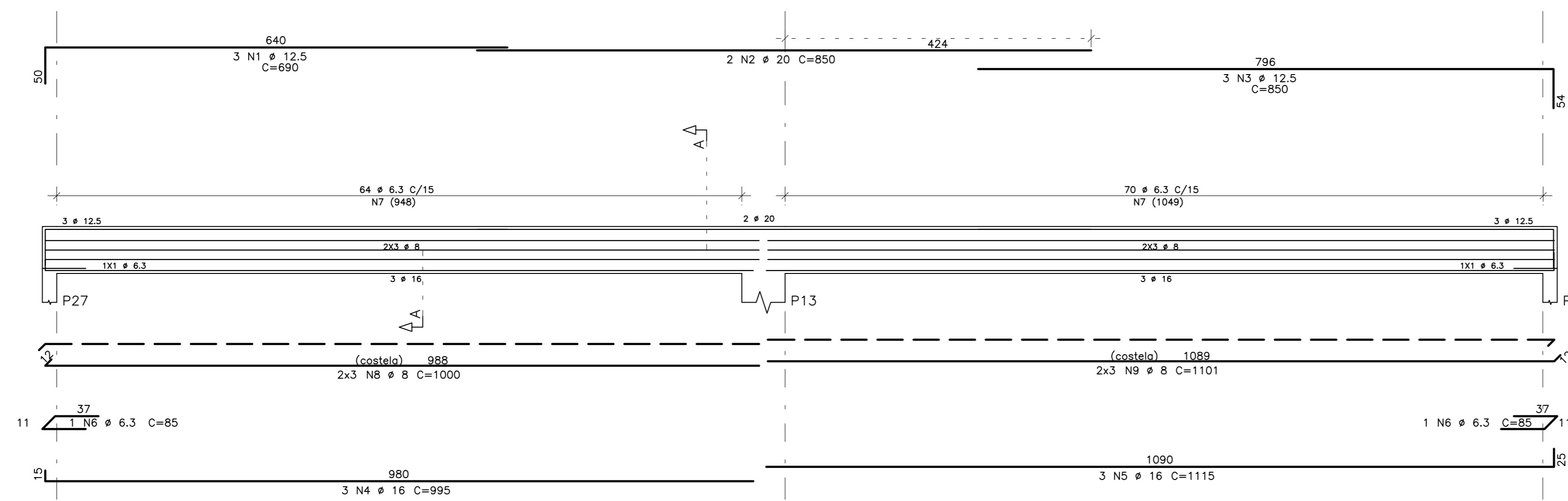
V3=V5
15/65



V4=V6
15/60



V9
20/65

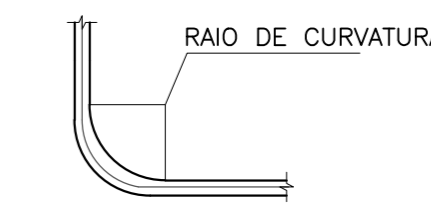


AÇO	POS	BIT (mm)	QUANT	COMPRIMENTO (cm)	TOTAL (cm)	
V1=V7	(X2)	1	16	4	776	3104
	50A	2	16	4	713	2852
	50A	3	6.3	76	149	11622
	50A	4	6.3	16	690	11040
V2=V8	(X2)	1	16	4	830	3320
	50A	2	12.5	4	330	1320
	50A	3	16	4	605	2420
	50A	4	16	4	530	2120
	50A	5	6.3	116	139	16124
	50A	6	6.3	12	530	6360
	50A	7	6.3	12	470	5640
V3=V5	(X2)	1	12.5	4	333	1332
	50A	2	12.5	4	265	1060
	50A	3	6.3	2	80	160
	50A	4	6.3	26	149	3674
	50A	5	6.3	16	234	3744
V4=V6	50A	1	16	2	765	1530
	50A	2	12.5	2	830	1660
	50A	3	16	2	465	930
	50A	4	16	2	350	1100
	50A	5	16	2	490	980
	50A	6	6.3	1	80	80
	50A	7	6.3	27	139	3763
	50A	8	6.3	63	119	7497
	50A	9	6.3	6	455	2730
V9	50A	1	12.5	3	600	2070
	50A	2	20	2	850	1700
	50A	3	12.5	3	850	2550
	50A	4	16	3	995	2985
	50A	5	16	3	1115	3345
	50A	6	6.3	2	85	170
	50A	7	6.3	134	164	21978
	50A	8	8	6	1000	6000
	50A	9	8	6	1101	6606

AÇO	BIT (mm)	COMPR (m)	PESO (kg)
50A	6.3	948	237
50A	8	126	50
50A	12.5	100	100
50A	16	247	396
50A	20	17	43
Peso Total 50A =			825 kg

NOTAS:
1- PARA FERROS COM DIAMETRO SUPERIOR OU IGUAL A Ø16 ADOTAR RAIO DE CURVATURA NOS FERROS DE FLEXÃO

- Ø16mm - R=12 cm;
- Ø20mm - R=16 cm;
- Ø25mm - R=20 cm;



REV	DATA	DESCRIÇÃO / MODIFICAÇÃO	NOME
01	23/01/2014	REVISÃO DE ACORDO COM OS COMENTÁRIOS DA EMPR-INDICADO NO DESENHO	MABEL
00	02/12/14	EMISSÃO INICIAL	MABEL

Archi 5
arquitetos associados

Rua Silvio Romero, 36 - Sta. Teresa, Rio de Janeiro - RJ. tel: (21) 2242-5966 e-mail: archi5@terra.com.br

PROJETO: CINEMA DA CIDADE

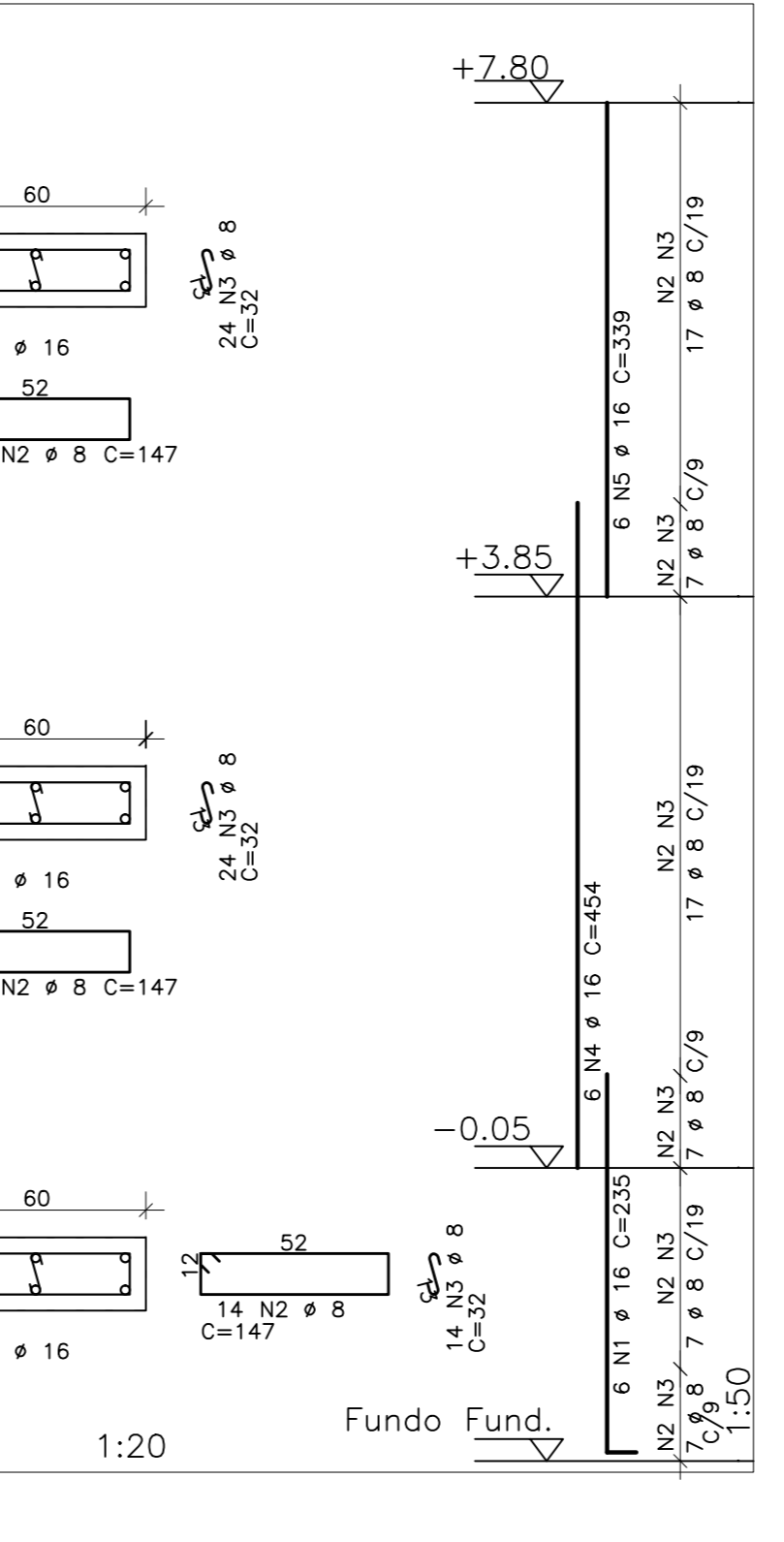
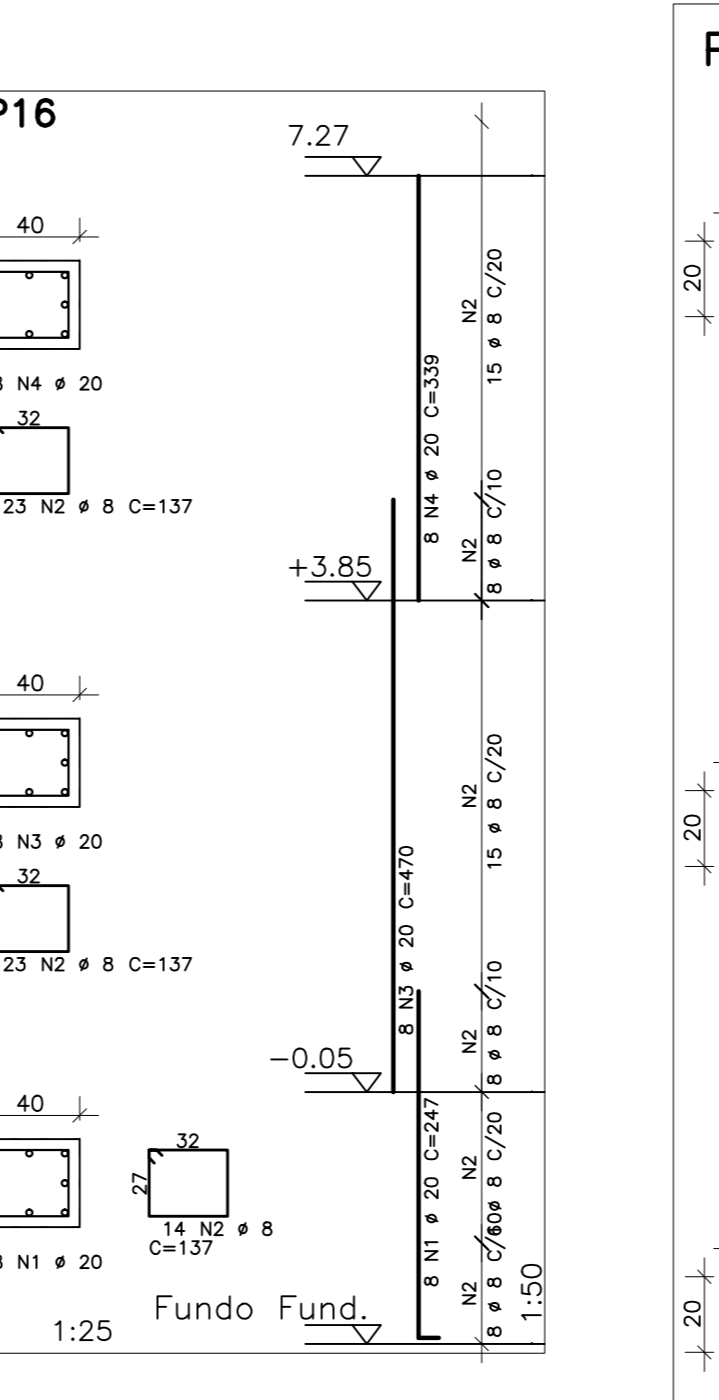
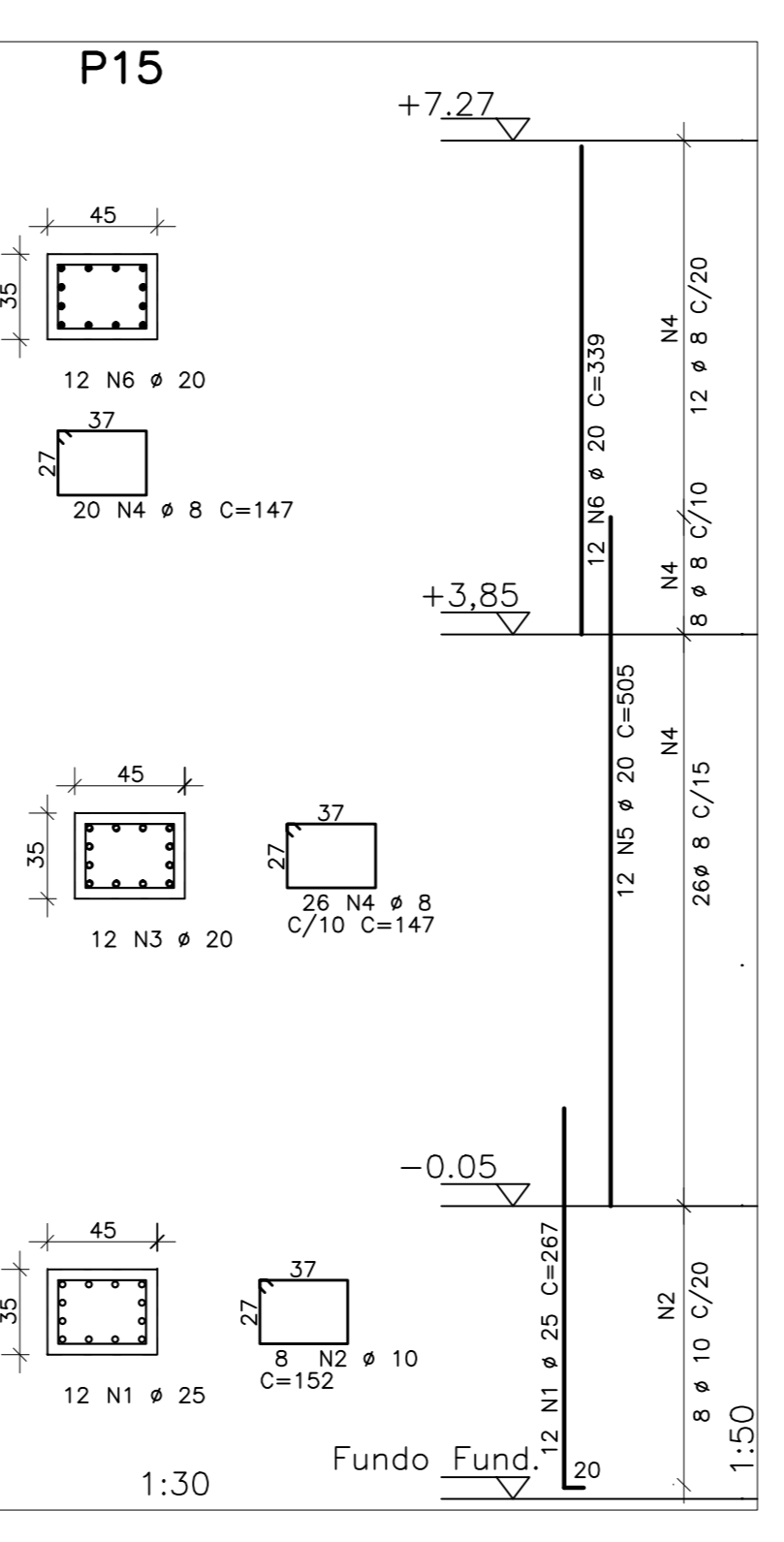
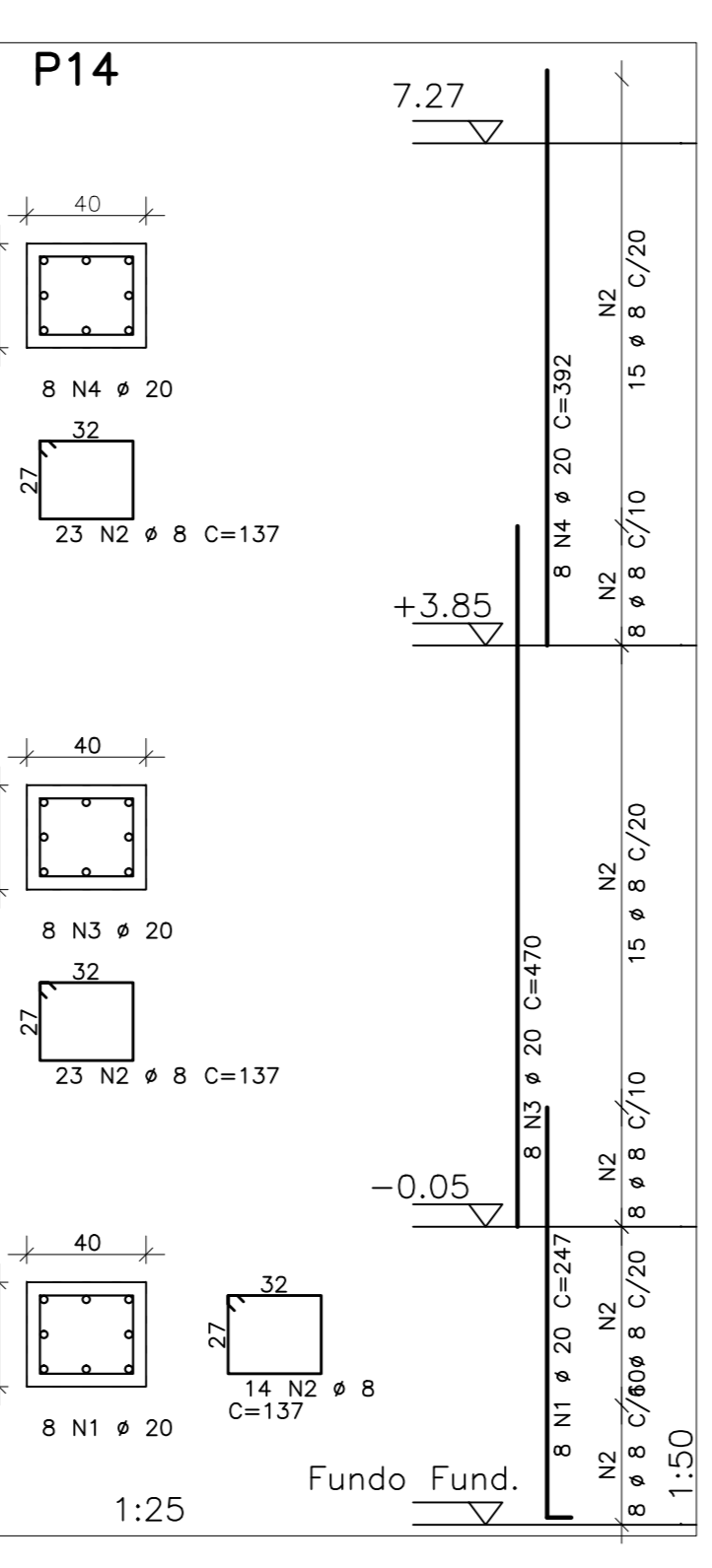
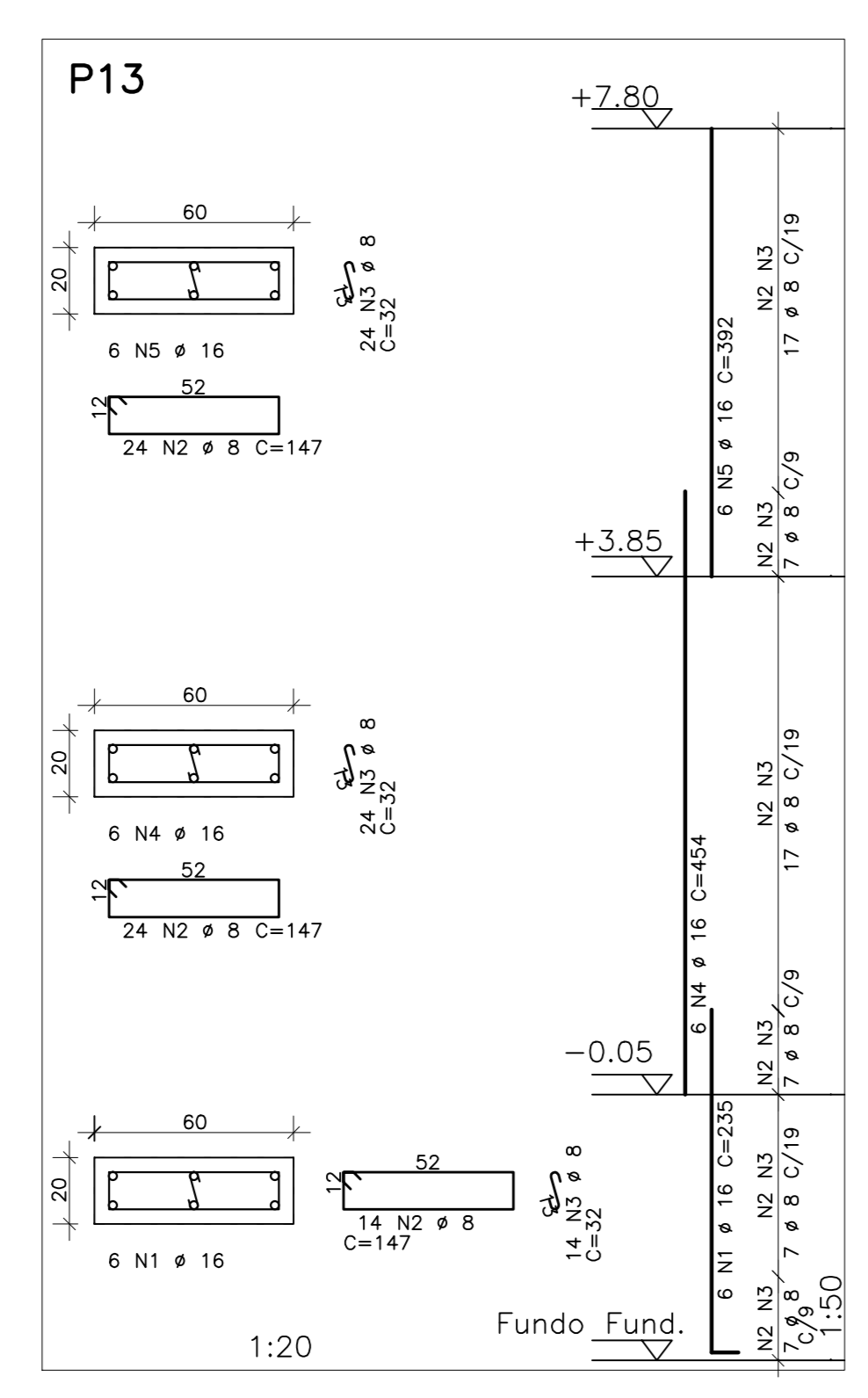
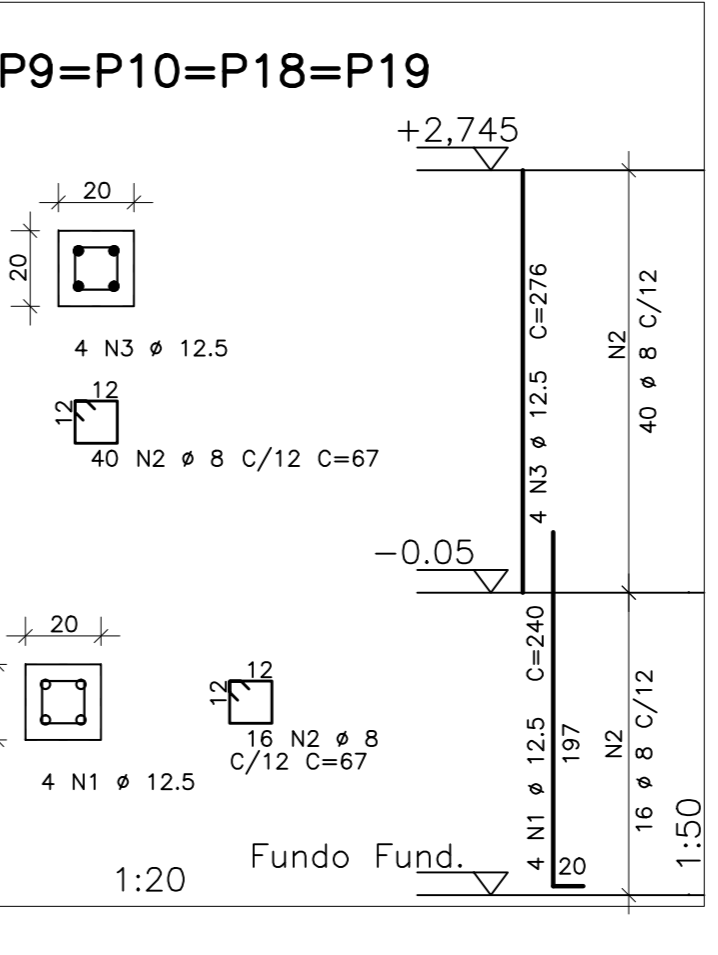
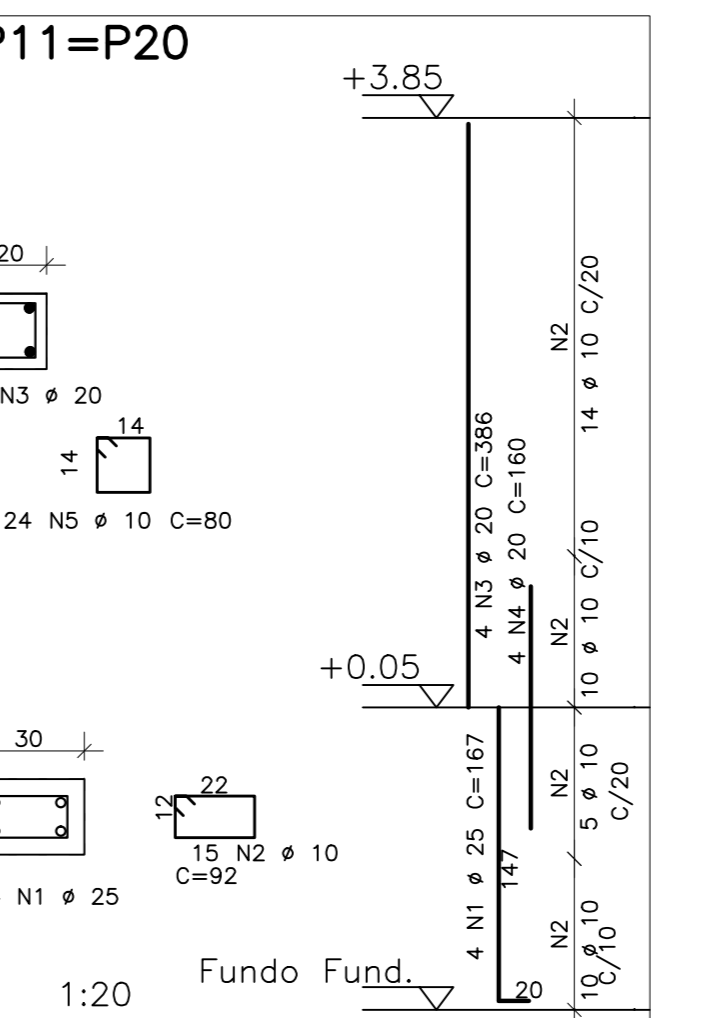
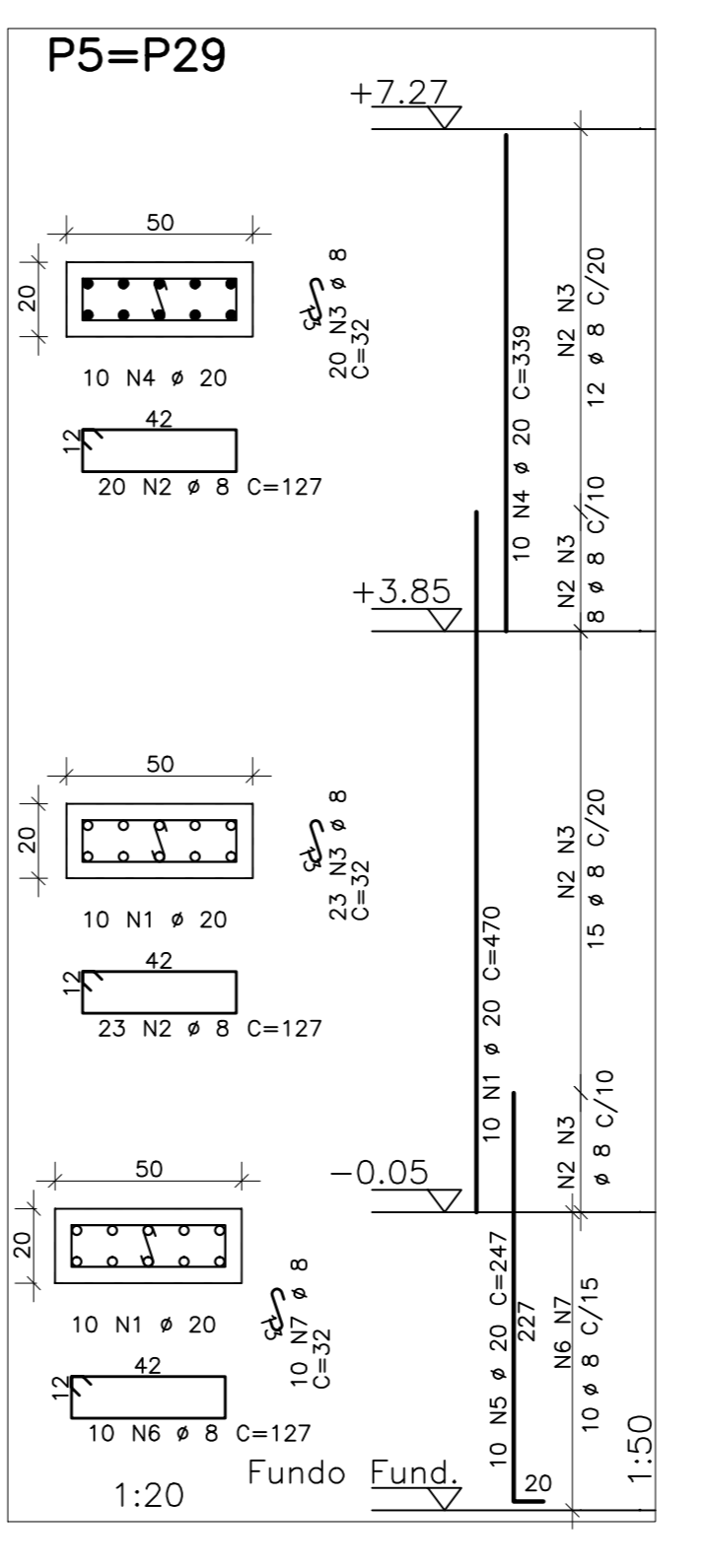
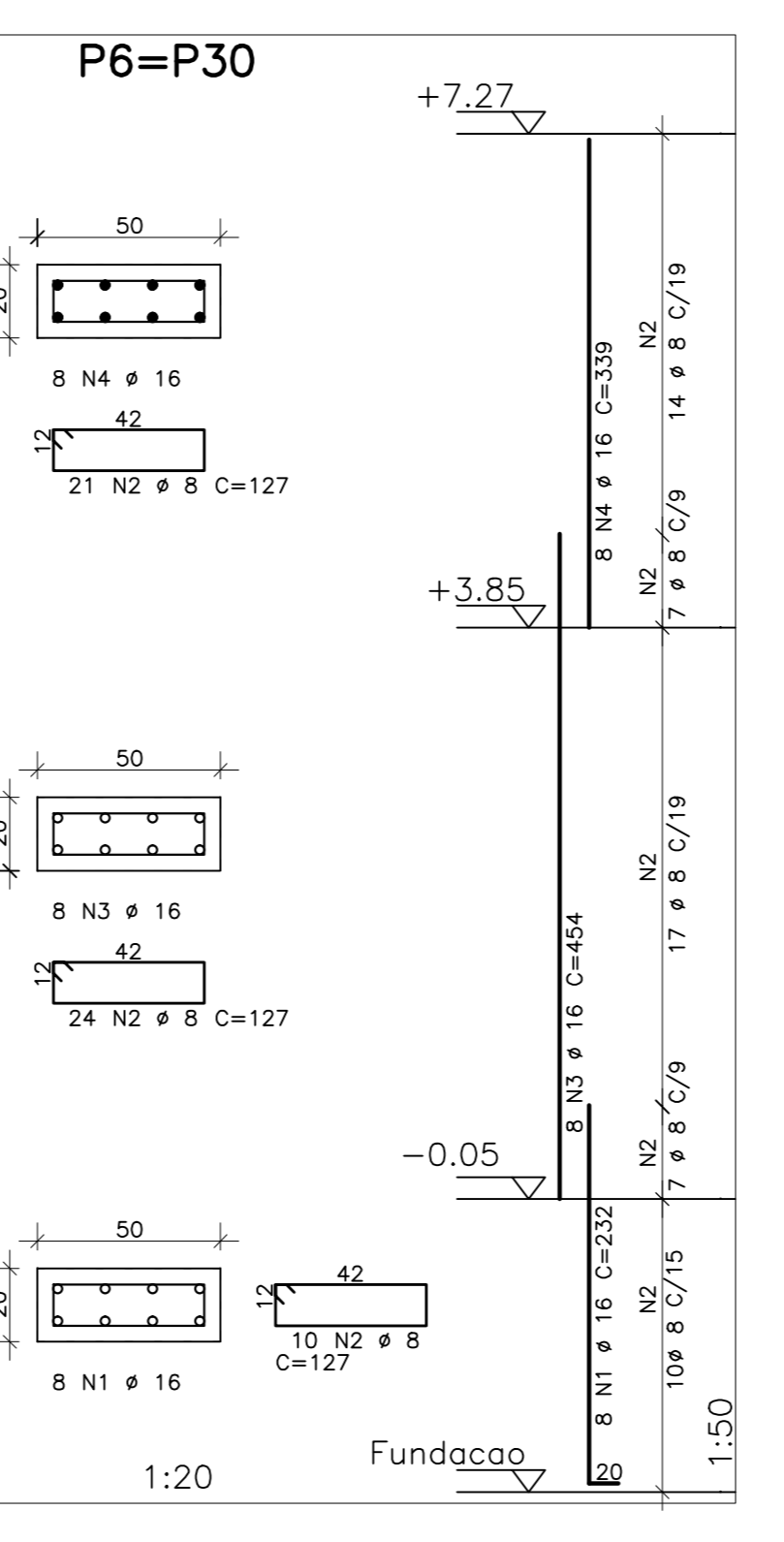
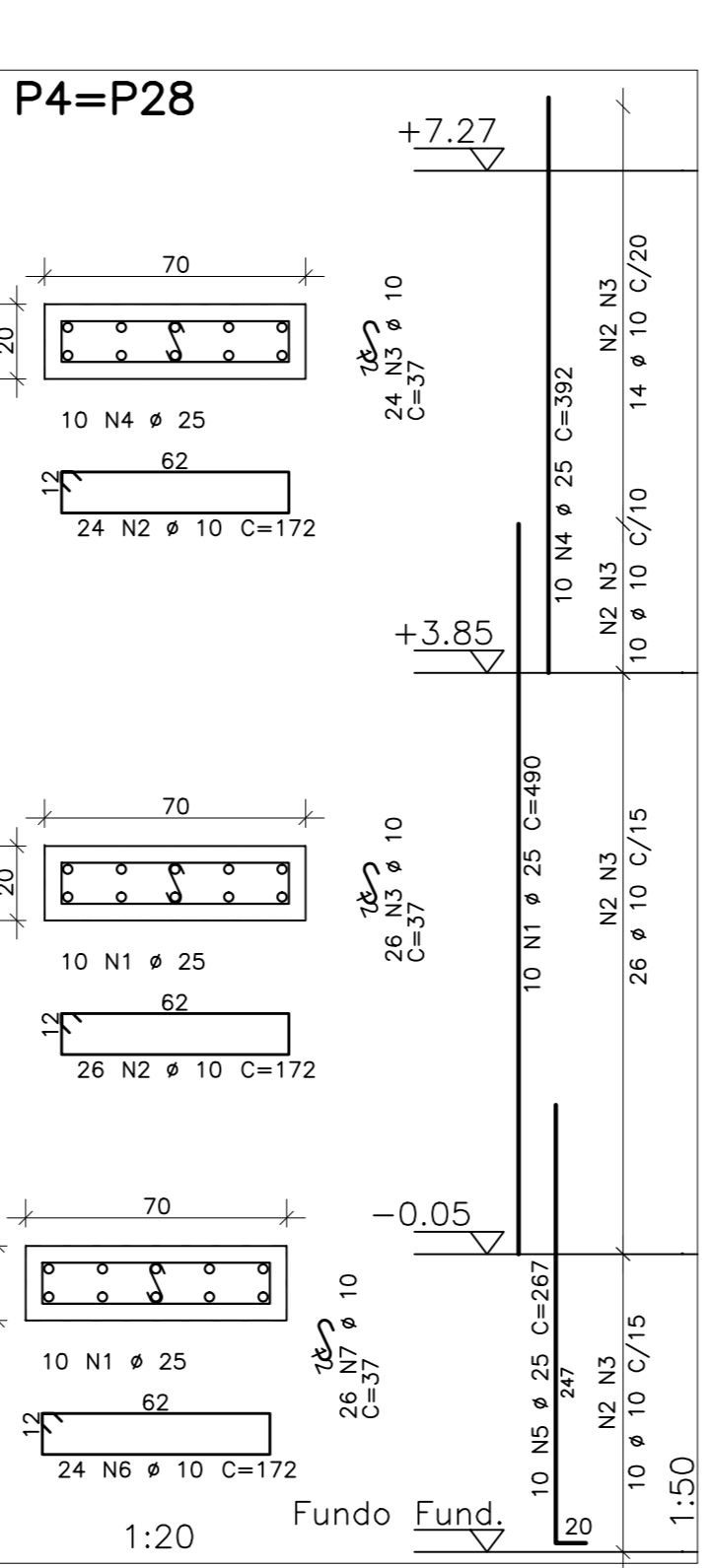
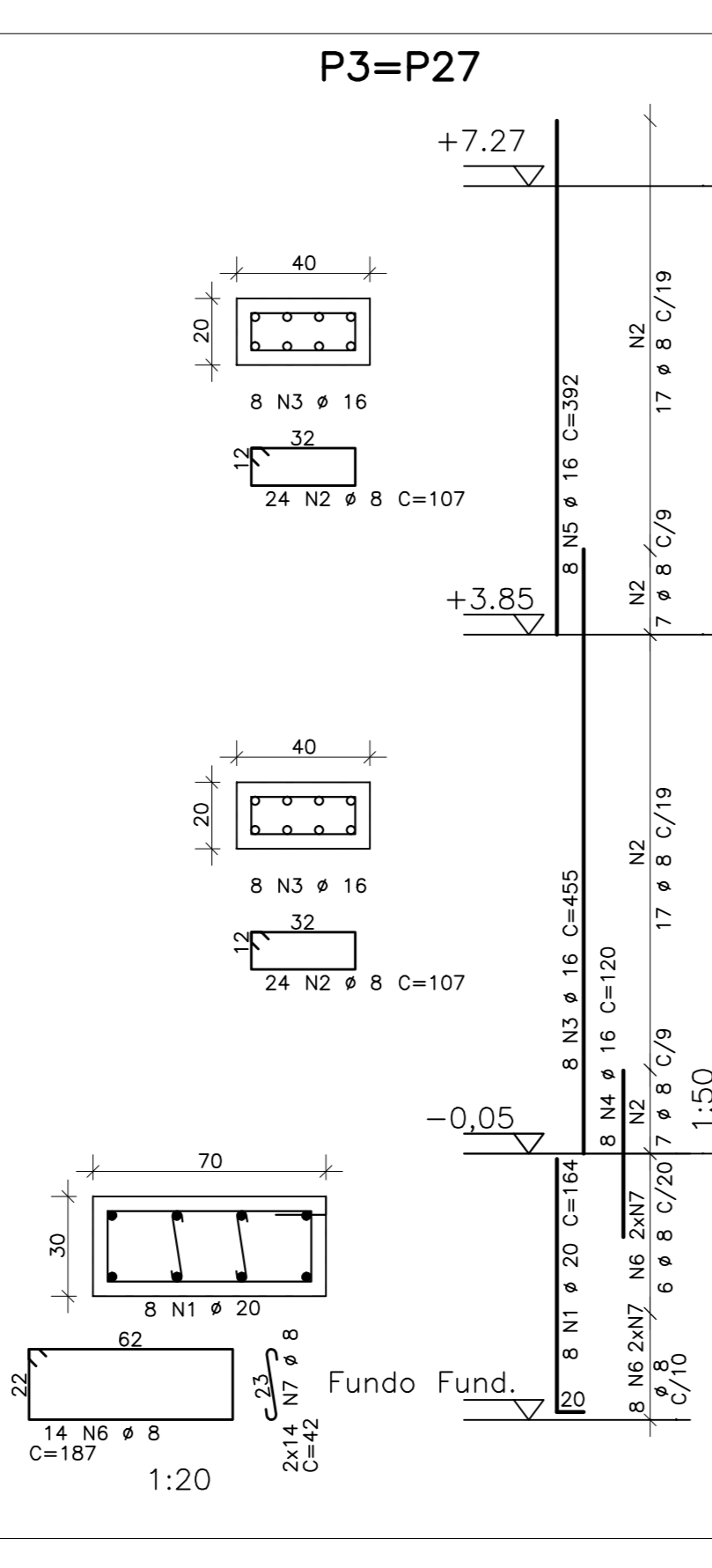
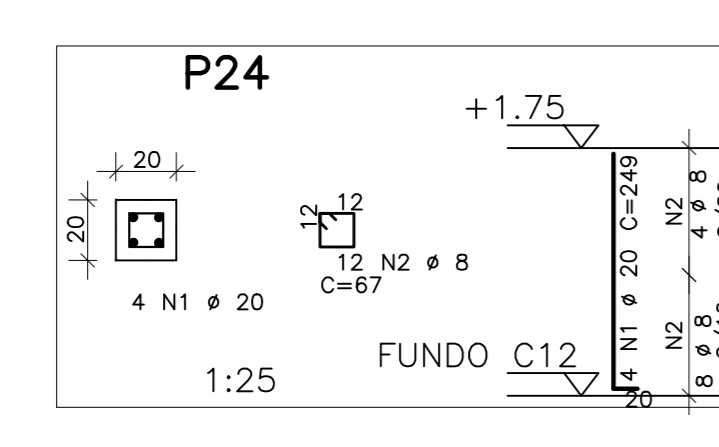
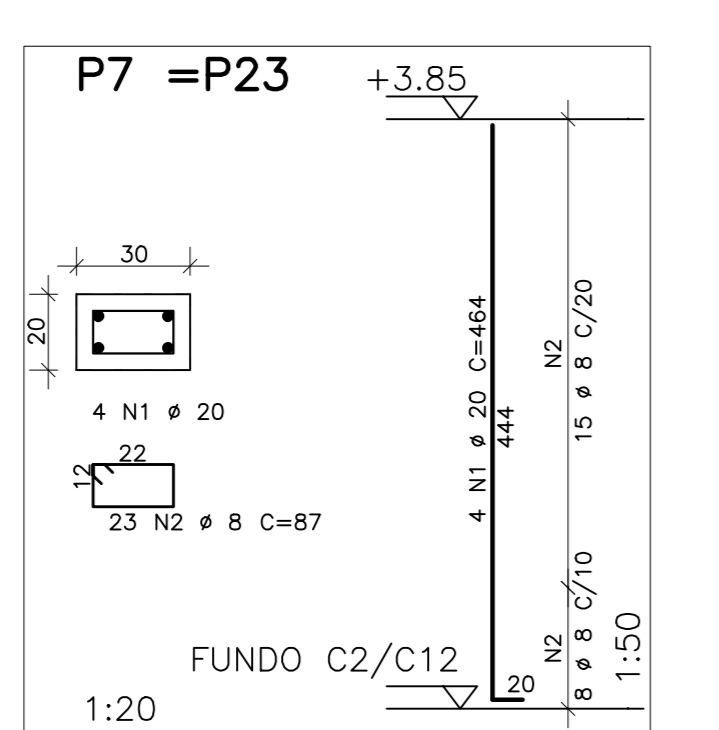
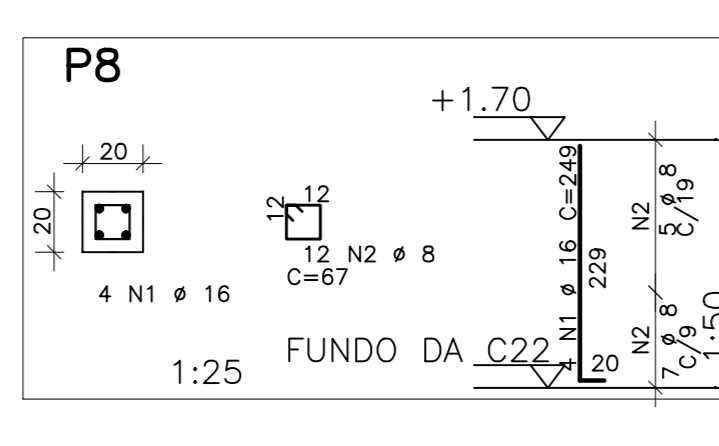
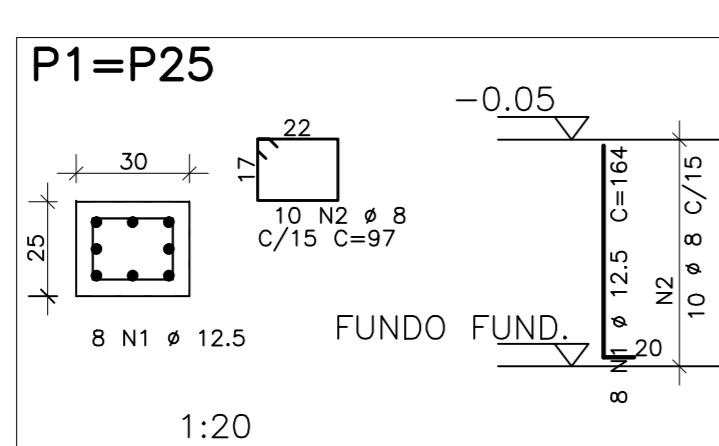
projet

PROJETO: OBV / MARCELLO
EXECUÇÃO: MABEL
Nº PROJETO: 4481

CLIENTE ARCHI 5
SERVIÇO CINEMA DA CIDADE
LOCAL RIO BONITO-CORDEIRO- SÃO PEDRO- SAQUEREMA
ARMAÇÃO -VIGAS DA COBERTURA- PARTE 1

PROJETO: ESTRUTURA
TÍTULO: PROJETO EXECUTIVO
ESCALA: 014
DATA: 1:100
10/12/2014

ITEM	QUANT	UNID	VALOR
1	1	m	1.00
2	1	m	1.00
3	1	m	1.00
4	1	m	1.00
5	1	m	1.00
6	1	m	1.00
7	1	m	1.00
8	1	m	1.00
9	1	m	1.00
10	1	m	1.00
11	1	m	1.00
12	1	m	1.00
13	1	m	1.00
14	1	m	1.00
15	1	m	1.00
16	1	m	1.00
17	1	m	1.00
18	1	m	1.00
19	1	m	1.00
20	1	m	1.00
21	1	m	1.00
22	1	m	1.00
23	1	m	1.00
24	1	m	1.00
25	1	m	1.00
26	1	m	1.00
27	1	m	1.00
28	1	m	1.00
29	1	m	1.00
30	1	m	1.00
31	1	m	1.00
32	1	m	1.00
33	1	m	1.00
34	1	m	1.00
35	1	m	1.00
36	1	m	1.00
37	1	m	1.00
38	1	m	1.00
39	1	m	1.00
40	1	m	1.00
41	1	m	1.00
42	1	m	1.00
43	1	m	1.00
44	1	m	1.00
45	1	m	1.00
46	1	m	1.00
47	1	m	1.00
48	1	m	1.00
49	1	m	1.00
50	1	m	1.00



ACO	POS	BIT (mm)	QUANT	COMPRIMENTO (cm)	UNIT	TOTAL (cm)
P1=P25 (X2)						
50A	1	12.5	16	164	2624	
50A	2	8	20	97	1940	
P3=P27 (X2)						
50A	1	20	16	164	2624	
50A	2	8	96	107	10272	
50A	3	16	16	455	7280	
50A	4	16	16	120	1920	
50A	5	16	16	292	4672	
50A	6	8	28	187	5216	
50A	7	8	56	42	2352	
P4=P28 (X2)						
50A	1	25	20	490	9800	
50A	2	10	100	172	17200	
50A	3	10	100	37	3700	
50A	4	25	20	392	9840	
50A	5	25	20	267	5340	
50A	6	10	48	172	6556	
50A	7	10	52	37	1924	
P5=P29 (X2)						
50A	1	20	20	470	9400	
50A	2	8	86	127	10922	
50A	3	8	86	32	2752	
50A	4	20	20	339	6780	
50A	5	20	20	470	9400	
50A	6	8	20	127	2540	
50A	7	8	32	32	640	
P6=P30 (X2)						
50A	1	16	16	232	3712	
50A	2	8	110	127	13970	
50A	3	16	16	454	7264	
50A	4	16	16	339	5424	
P9=P10=P18=P19 (X4)						
50A	1	12.5	16	240	3840	
50A	2	8	224	67	15008	
50A	3	12.5	16	276	4416	
P11=P20 (X2)						
50A	1	25	8	167	1336	
50A	2	10	30	92	2760	
50A	3	20	8	396	7920	
50A	4	20	8	160	1280	
50A	5	10	48	80	3840	
P13						
50A	1	16	6	235	1410	
50A	2	8	62	147	9114	
50A	3	8	62	32	1984	
50A	4	16	6	454	7274	
50A	5	16	6	392	2352	
P14						
50A	1	20	8	247	1976	
50A	2	8	60	137	8220	
50A	3	20	8	470	3760	
50A	4	20	8	392	3136	
P15						
50A	1	25	12	267	3204	
50A	2	10	8	152	1216	
50A	3	8	46	147	6762	
50A	4	20	12	505	6060	
50A	5	20	12	339	4068	
P16						
50A	1	20	8	247	1976	
50A	2	8	60	137	8220	
50A	3	20	8	470	3760	
50A	4	20	8	339	2712	
P17						
50A	1	16	6	235	1410	
50A	2	8	62	147	9114	
50A	3	8	62	32	1984	
50A	4	16	6	454	7274	
50A	5	16	6	339	2352	
P7=P23 (X2)						
50A	1	20	8	464	3712	
50A	2	8	46	67	4002	
P8						
50A	1	16	4	249	996	
50A	2	8	12	67	804	
P24						
50A	1	20	4	249	996	
50A	2	8	12	67	804	

ACO	RESUMO	ACO CA 50-60	PESO
50A	8	1166	467
50A	10	389	245
50A	12.5	109	109
50A	16	455	728
50A	20	647	1618
50A	25	275	1101
Peso Total		50A =	4268 kg

1	2	3	4	5	6	7	8	9	10	11	12	13	14	15	16	17	18	19	20	21	22	23	24	25	26	27	28	29	30	31	32	33	34	35	36	37	38	39	40	41	42	43	44	45	46	47	48	49	50	51	52	53	54	55	56	57	58	59	60	61	62	63	64	65	66	67	68	69	70	71	72	73	74	75	76	77	78	79	80	81	82	83	84	85	86	87	88	89	90	91	92	93	94	95	96	97	98	99	100
---	---	---	---	---	---	---	---	---	----	----	----	----	----	----	----	----	----	----	----	----	----	----	----	----	----	----	----	----	----	----	----	----	----	----	----	----	----	----	----	----	----	----	----	----	----	----	----	----	----	----	----	----	----	----	----	----	----	----	----	----	----	----	----	----	----	----	----	----	----	----	----	----	----	----	----	----	----	----	----	----	----	----	----	----	----	----	----	----	----	----	----	----	----	----	----	----	----	----	-----

00 02/2014 EMISSAO INICIAL

REV DATA DESCRICAO / MODIFICACAO

Archi 5
arquitetos associados

Rua Silvio Romero, 36 - Sta. Teresa, Rio de Janeiro - RJ. tel: (21) 2242-5966 e-mail: archi5@terra.com.br

PRODUTO: CINEMA DA CIDADE

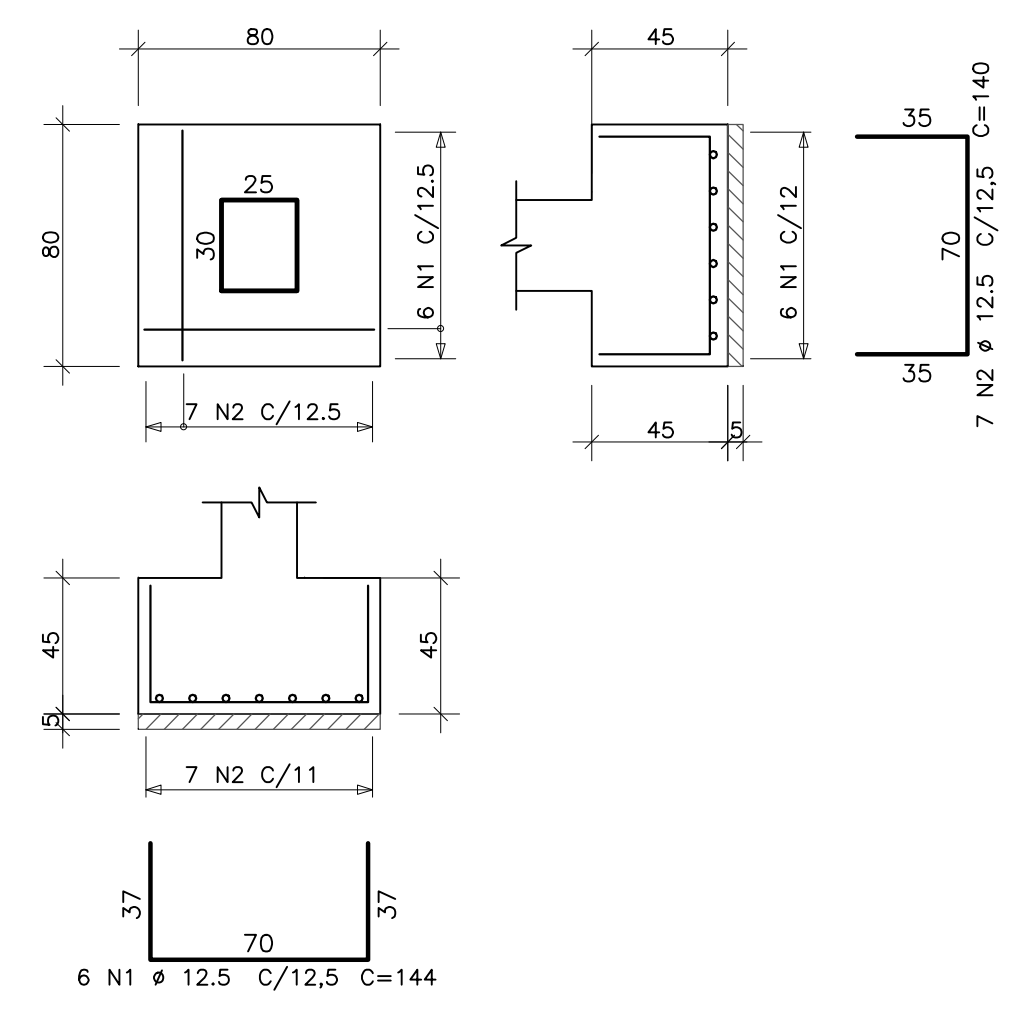
project

PROJETO: 4481

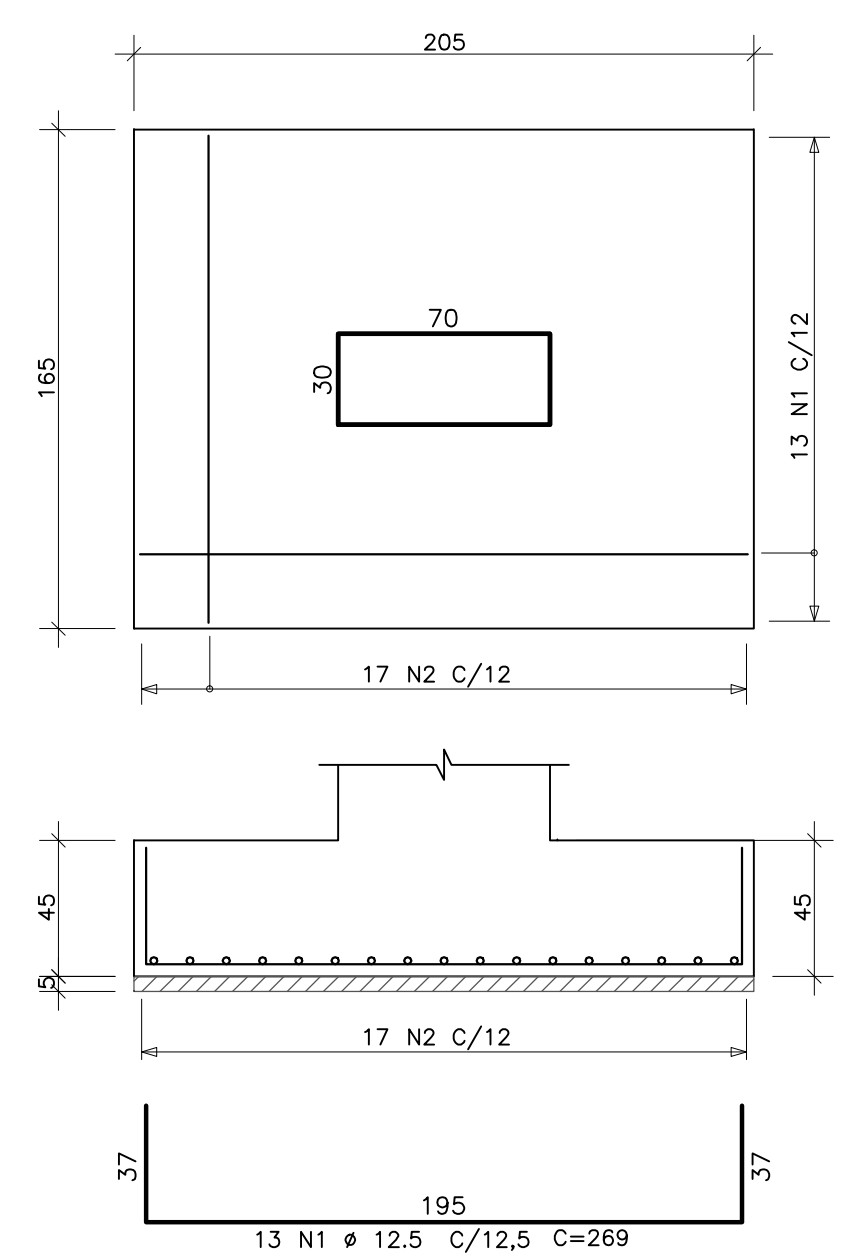
CLIENTE ARCHI 5
SERVICO CINEMA DA CIDADE - MODELO 1
LOCAL RIO BONITO CORDEIRO SAO PEDRO
ARMAÇÃO DOS PILARES

ESTRUTURA
PROJETO EXECUTIVO
O16-A

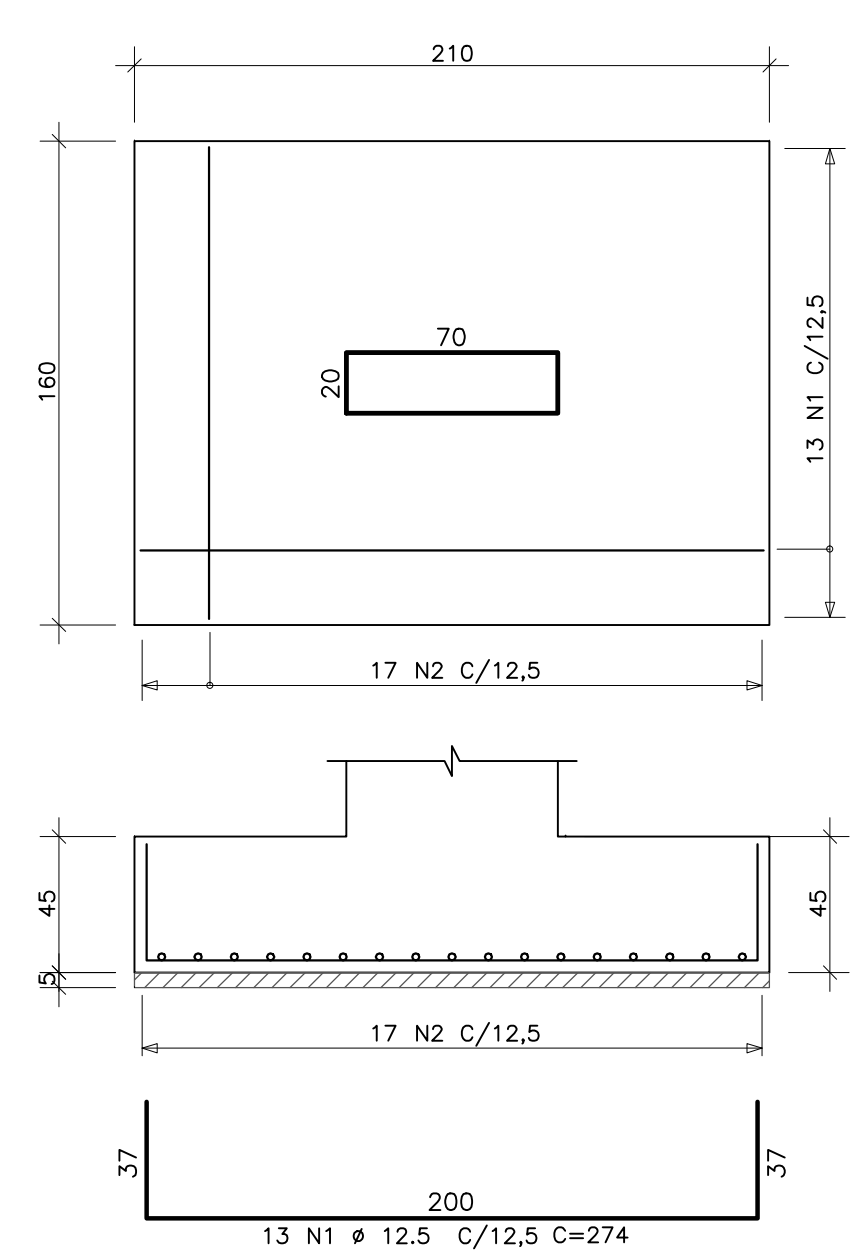
S1 (ESCALA 1:25)



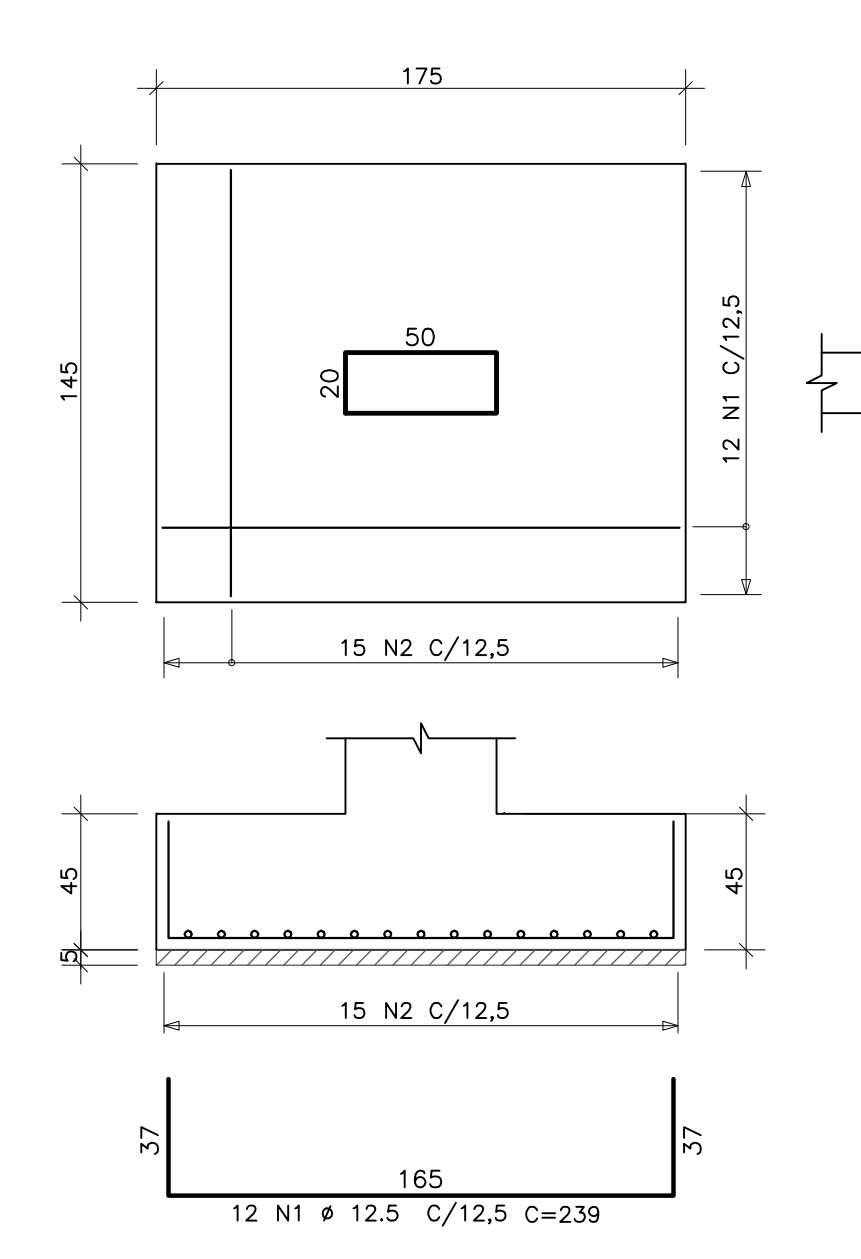
S3=S27 (ESCALA 1:25)



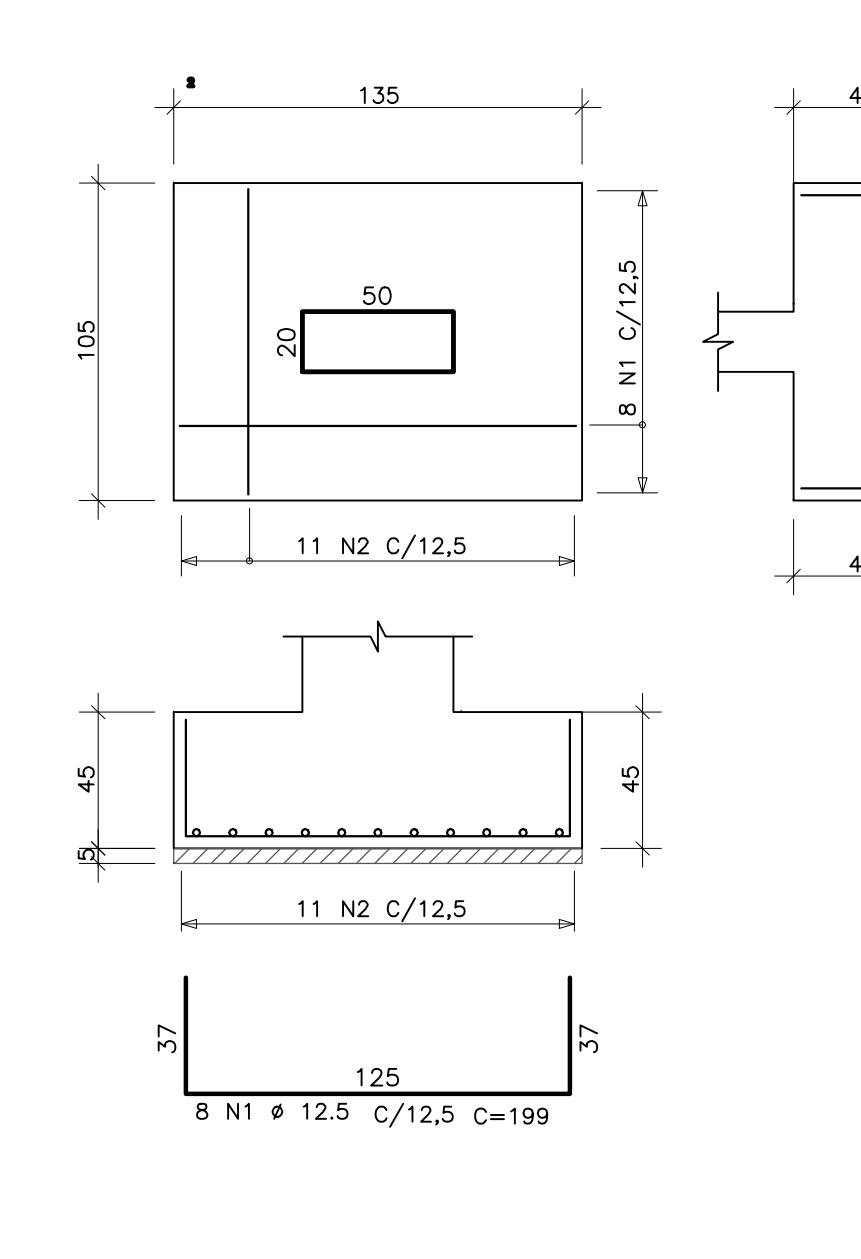
S4=S28 (ESCALA 1:25)



S5=S29 (ESCALA 1:25)



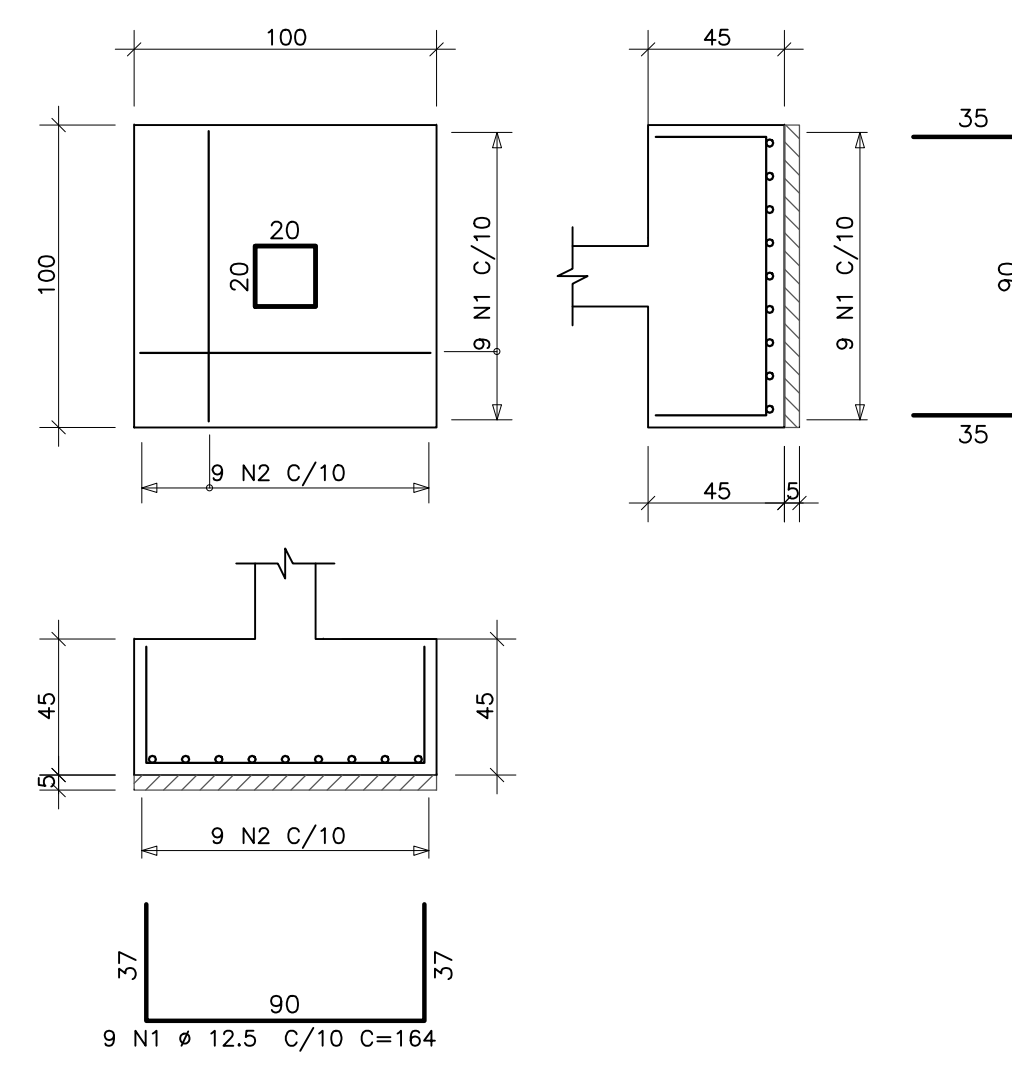
S6=S30 (ESCALA 1:25)



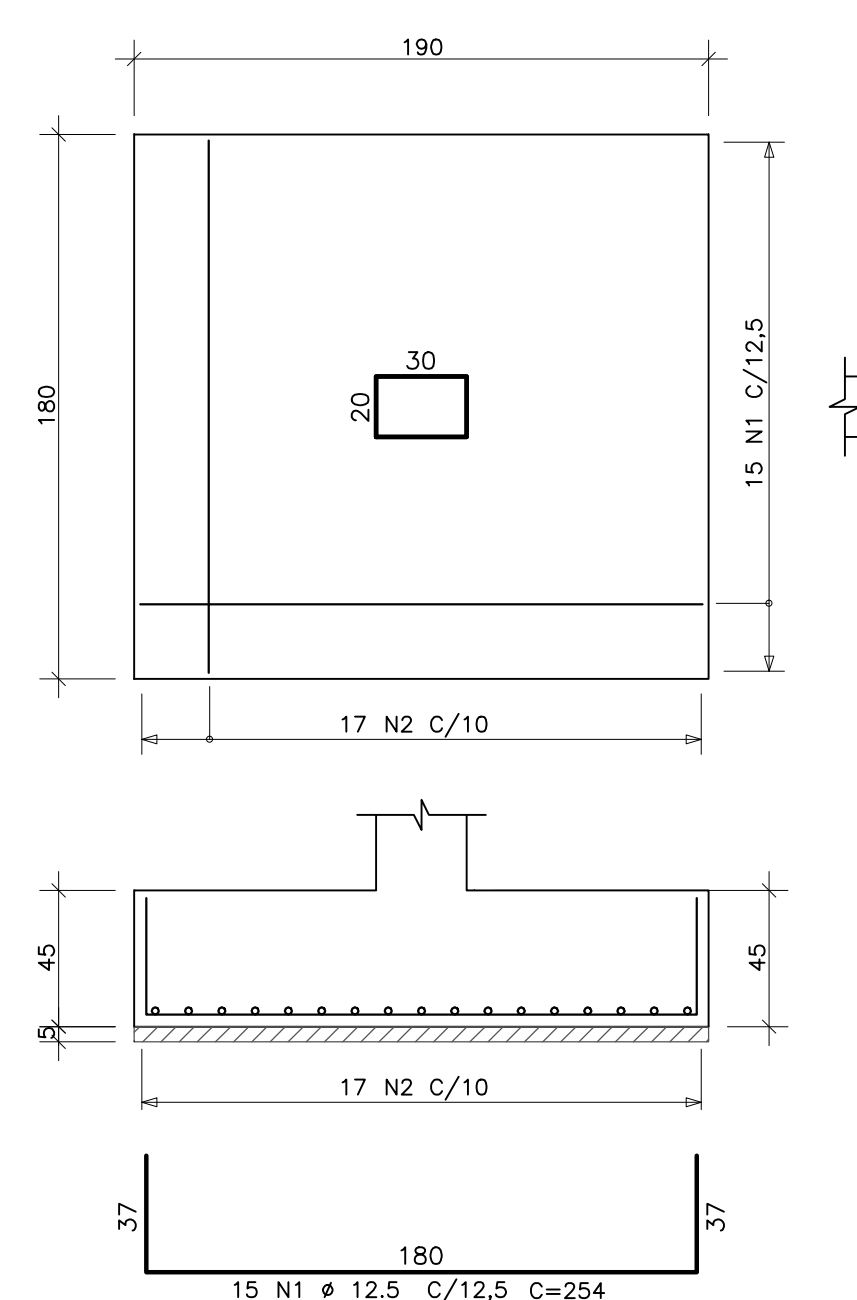
ÁÇO	POS	BIT (mm)	QUANT	COMPRIMENTO (cm)	UNID	TOTAL (cm)
S1	SOA	1	12,5	6	144	864
S1	SOA	2	12,5	7	140	980
S3=S27	SOA	1	12,5	26	269	6994
S3=S27	SOA	2	12,5	34	263	7002
S4=S28	SOA	1	12,5	26	274	7124
S4=S28	SOA	2	12,5	34	220	7480
S5=S29	SOA	1	12,5	24	230	5736
S5=S29	SOA	2	12,5	30	203	6150
2	SOA	1	12,5	8	199	1592
2	SOA	2	12,5	11	165	1815
S9=S10=S18=S19	SOA	1	12,5	15	254	3810
S9=S10=S18=S19	SOA	2	12,5	17	240	4080
S11	SOA	1	12,5	17	225	3825
S11	SOA	2	12,5	13	269	3497
S13	SOA	1	12,5	17	225	3825
S13	SOA	2	12,5	13	269	3497
S14	SOA	1	12,5	12	200	2400
S14	SOA	2	12,5	11	200	2200
S15	SOA	1	20	15	362	5880
S15	SOA	2	20	14	378	5292
S15	SOA	3	8	28	80	2240
S15	SOA	4	8	26	80	2080
S16	SOA	1	20	12	372	4464
S16	SOA	2	20	13	308	4654
S16	SOA	3	8	22	80	1760
S16	SOA	4	8	24	80	1920
S17	SOA	1	12,5	17	225	3825
S17	SOA	2	12,5	13	269	3497
S20	SOA	1	12,5	15	249	3735
S20	SOA	2	12,5	19	235	3525
S25	SOA	1	12,5	6	144	864
S25	SOA	2	12,5	6	140	840

RESUMO AÇO CA 50-60			
ÁÇO	BIT (mm)	COMPR (cm)	PESO (kg)
SOA	12,5	80	52
SOA	20	844	944
SOA	20	203	307
Peso Total	SOA =		1483 kg

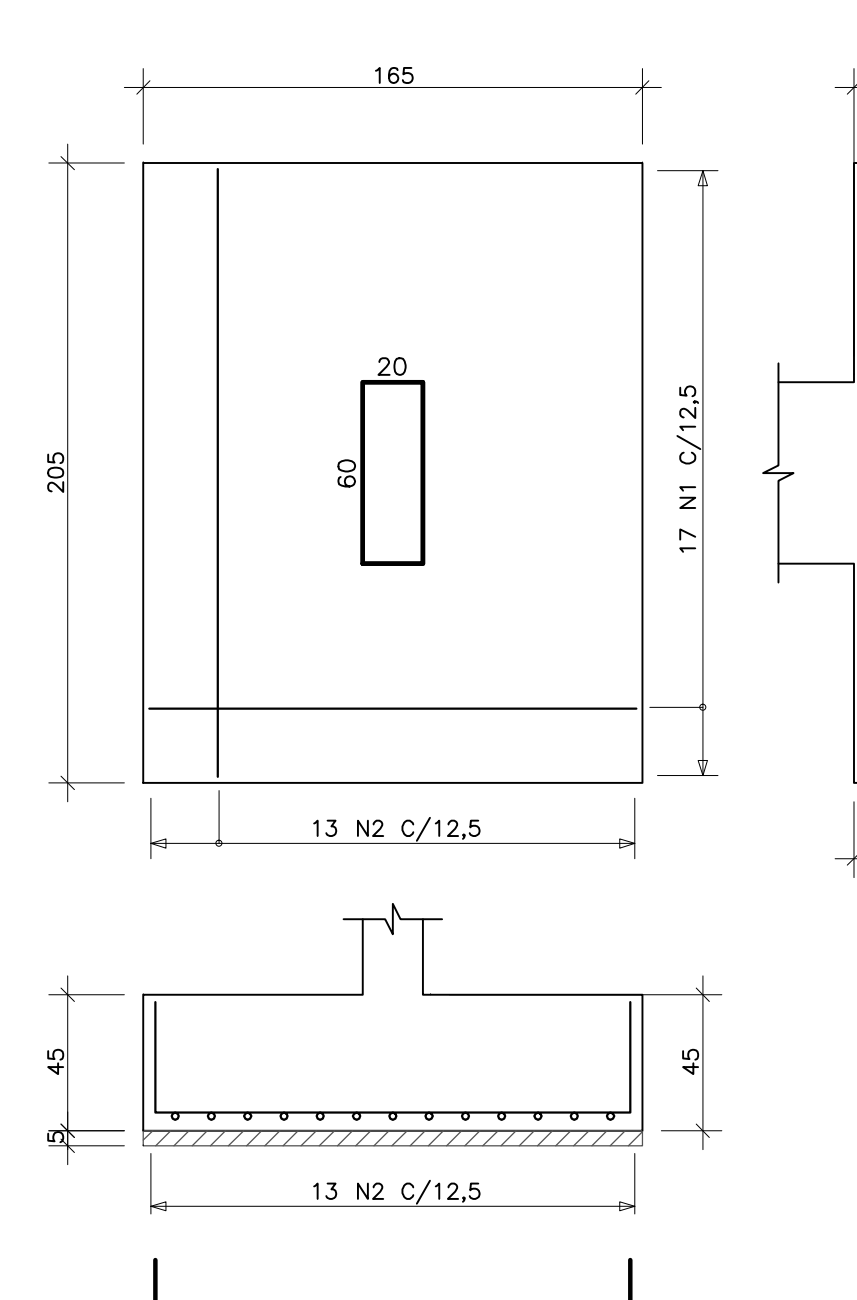
S9=S10=S18=S19 (ESCALA 1:25)



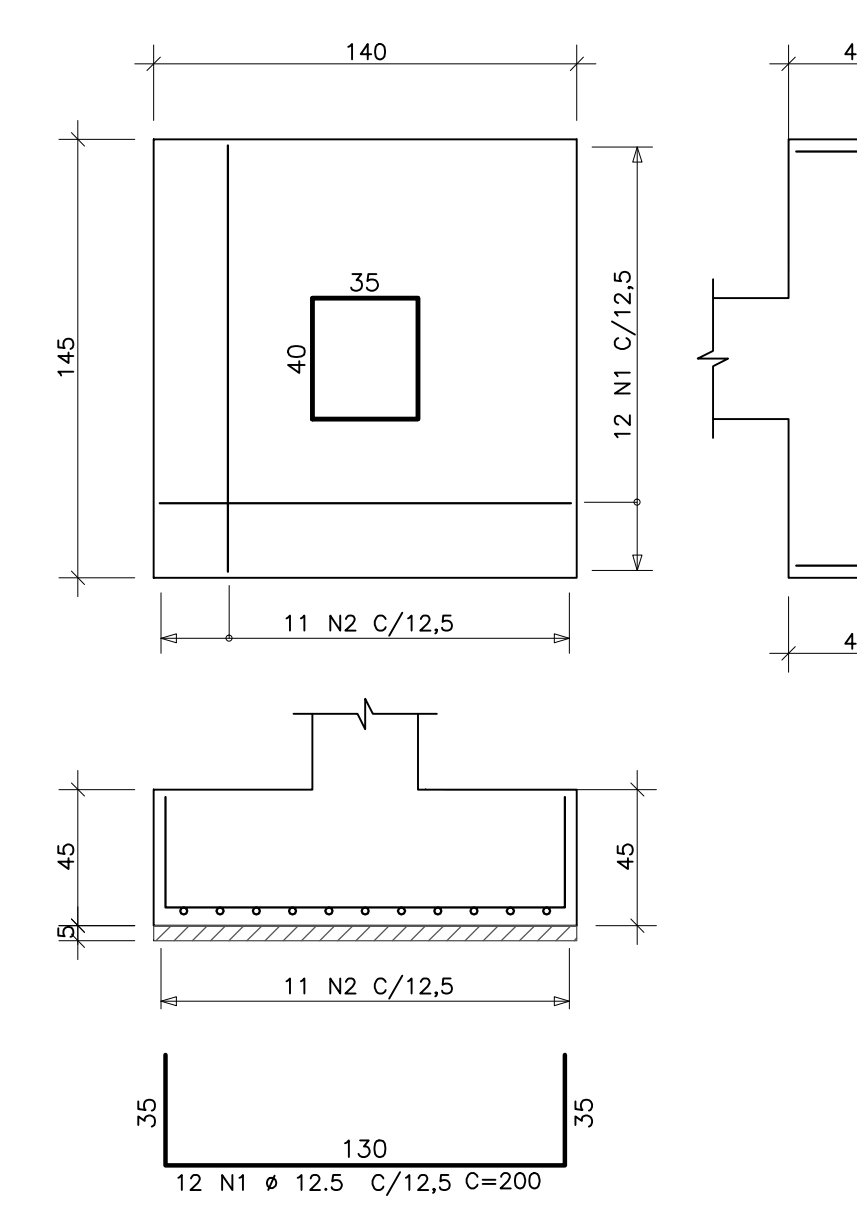
S11 (ESCALA 1:25)



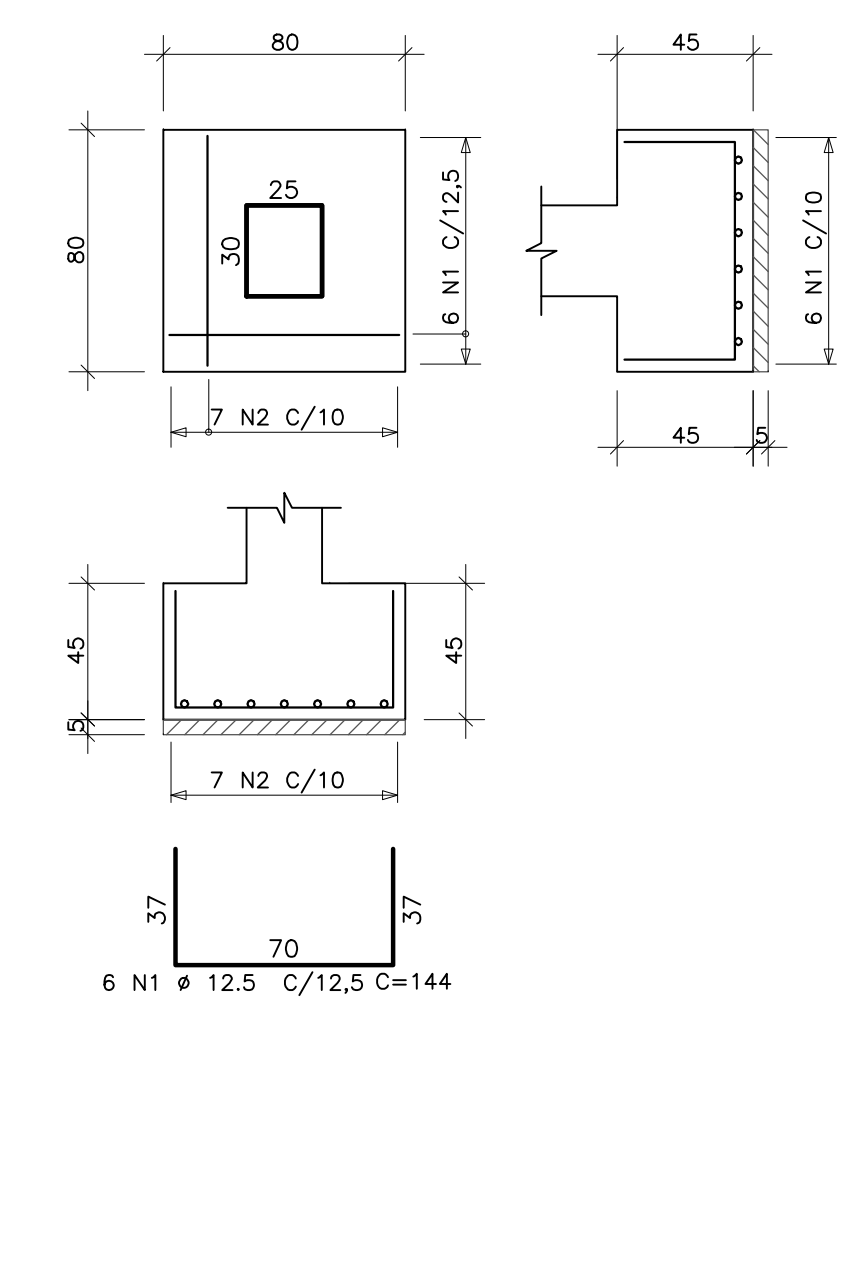
S13 (ESCALA 1:25)



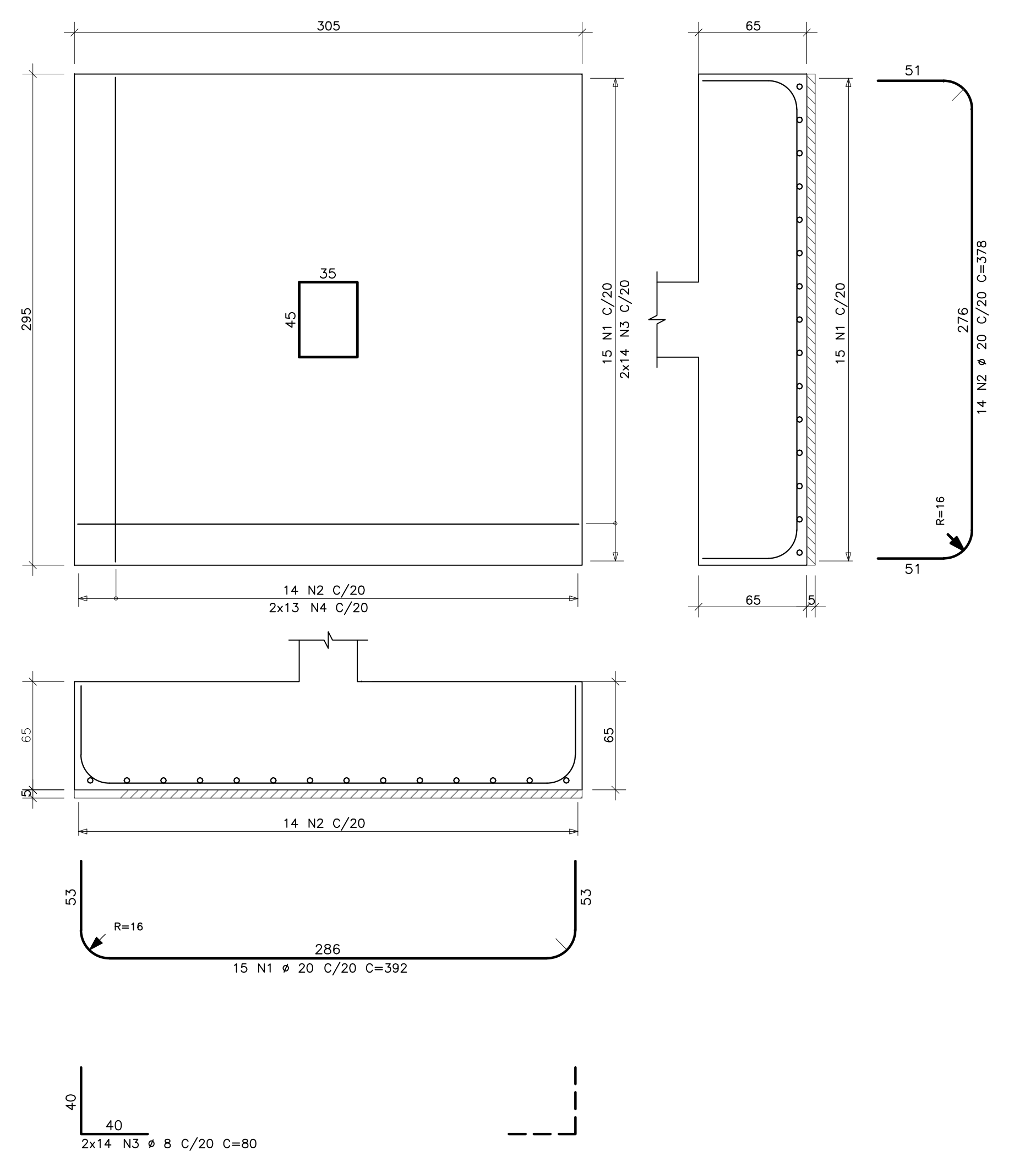
S14 (ESCALA 1:25)



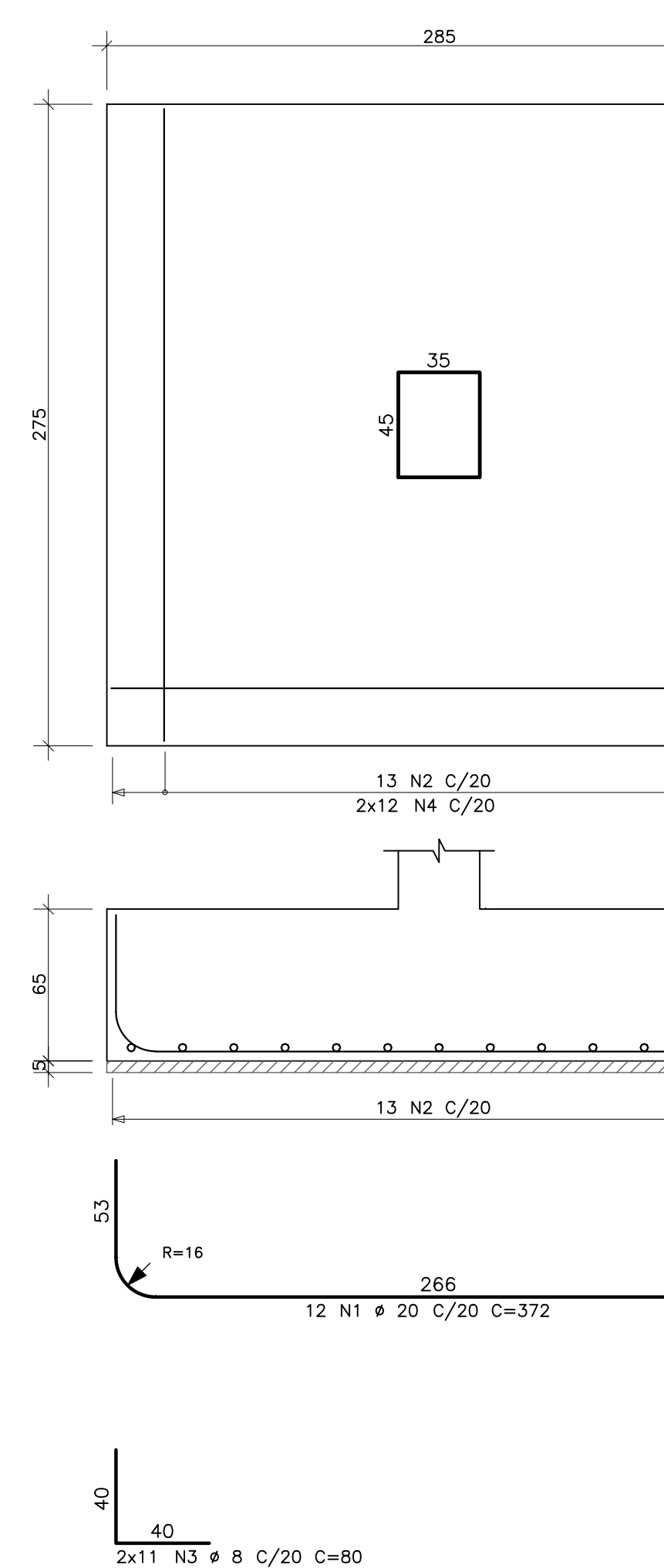
S25 (ESCALA 1:25)



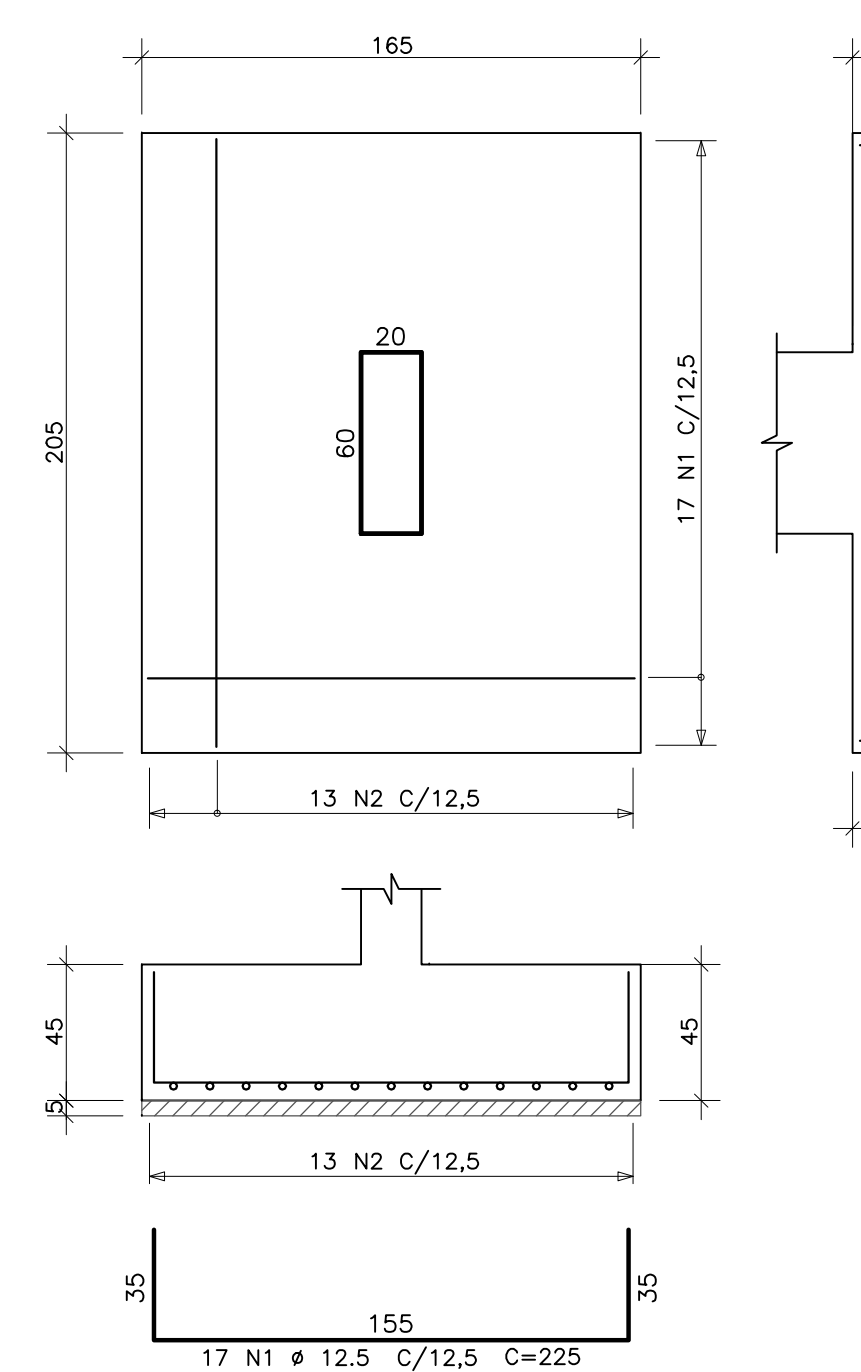
S15 (ESCALA 1:25)



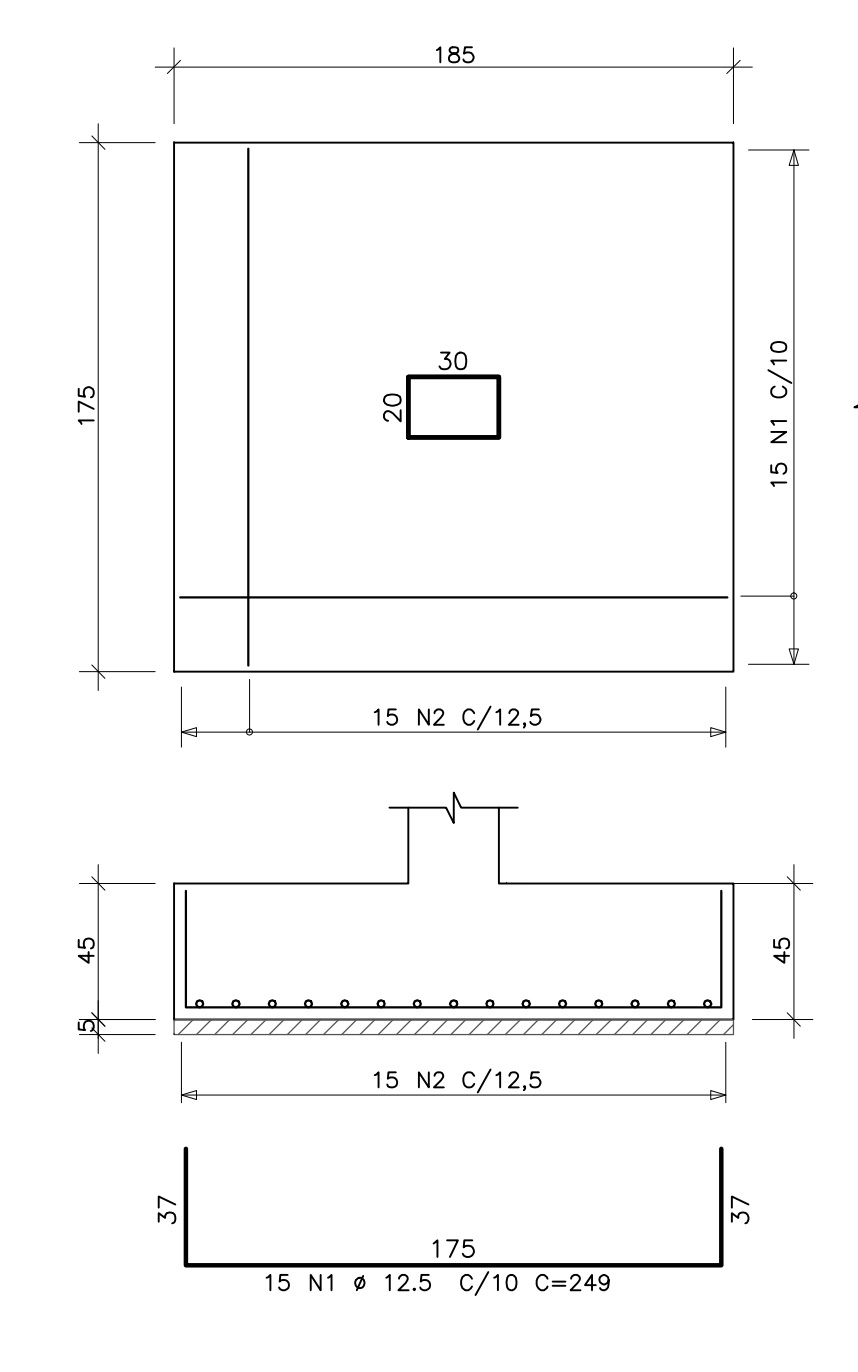
S16 (ESCALA 1:25)



S17 (ESCALA 1:25)



S20 (ESCALA 1:25)



REV	DATA	DESCRIÇÃO / MODIFICAÇÃO	NOME
01	10/04/18	MUDANÇA EM CARRIBO (CAMPO LOCAL)	MABEL
02	02/12/14	EMISSÃO INICIAL	MABEL
03			
04			

Archi 5
arquitetos associados

Rua Sthilo Romero, 36 - São. Teresa, Rio de Janeiro - RJ, tel. (21) 2242-5866 e-mail: archi5@terra.com.br

PROJETO

CINEMA DA CIDADE

ANCINE Agência Nacional de Cinema

projest

Consultoria e Projetos S.C. Ltda.

4481

CLIENTE ARCHI 5

SERVIÇO CINEMA DA CIDADE

LOCAL RIO BONITO - SÃO PEDRO

ARMAÇÃO SAPATAS

ESTRUTURA

PROJETO EXECUTIVO

1:100

017-A

01/100

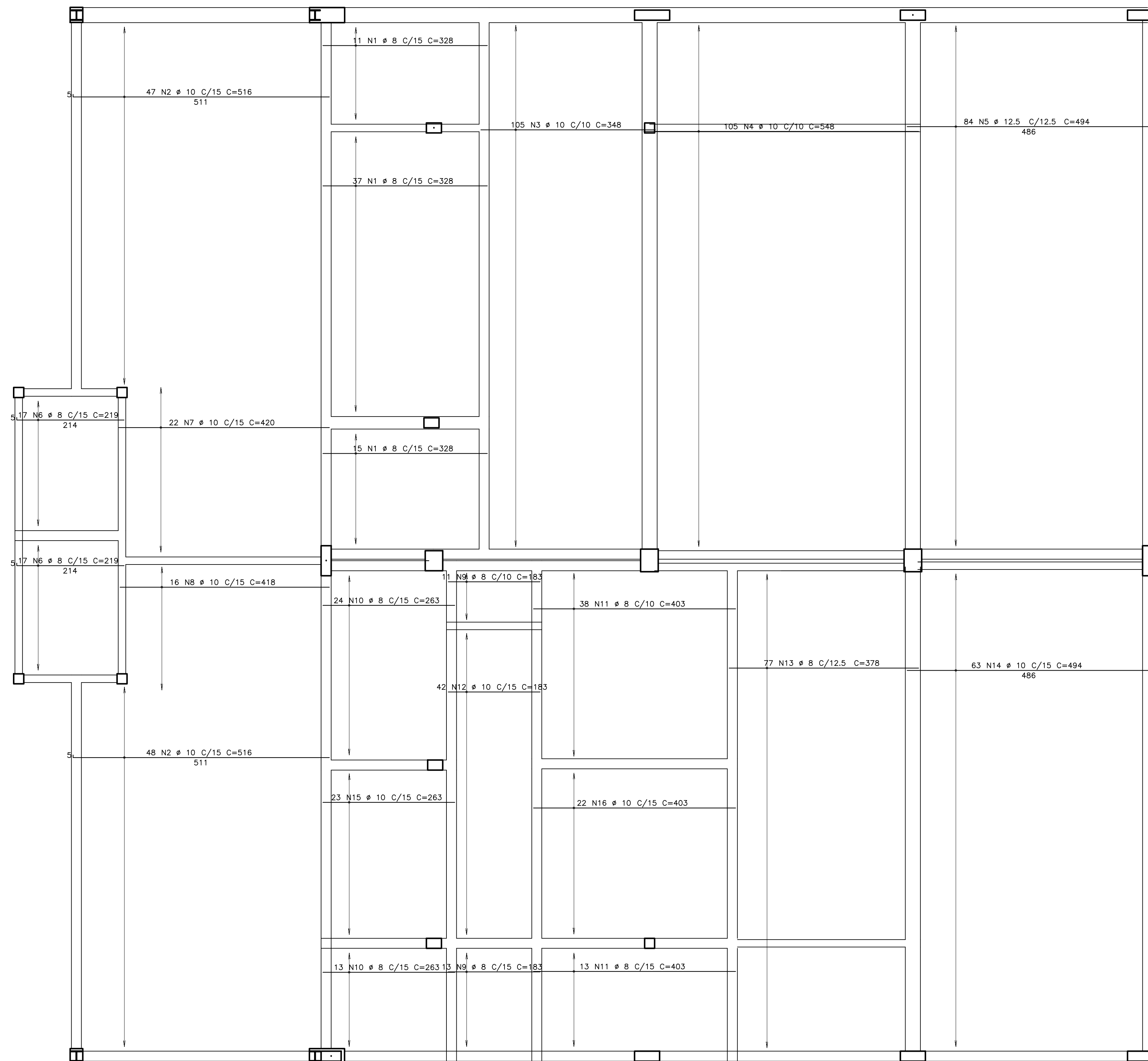
01/100

01/100

ITEM	QUANT	UNID	DESCRIÇÃO
1	1	m	...
2	1	m	...
3	1	m	...
4	1	m	...
5	1	m	...
6	1	m	...
7	1	m	...
8	1	m	...
9	1	m	...
10	1	m	...
11	1	m	...
12	1	m	...
13	1	m	...
14	1	m	...
15	1	m	...
16	1	m	...
17	1	m	...
18	1	m	...
19	1	m	...
20	1	m	...
21	1	m	...
22	1	m	...
23	1	m	...
24	1	m	...
25	1	m	...
26	1	m	...
27	1	m	...
28	1	m	...
29	1	m	...
30	1	m	...
31	1	m	...
32	1	m	...
33	1	m	...
34	1	m	...
35	1	m	...
36	1	m	...
37	1	m	...
38	1	m	...
39	1	m	...
40	1	m	...
41	1	m	...
42	1	m	...
43	1	m	...
44	1	m	...
45	1	m	...
46	1	m	...
47	1	m	...
48	1	m	...
49	1	m	...
50	1	m	...
51	1	m	...
52	1	m	...
53	1	m	...
54	1	m	...
55	1	m	...
56	1	m	...
57	1	m	...
58	1	m	...
59	1	m	...
60	1	m	...
61	1	m	...
62	1	m	...
63	1	m	...
64	1	m	...
65	1	m	...
66	1	m	...
67	1	m	...
68	1	m	...
69	1	m	...
70	1	m	...
71	1	m	...
72	1	m	...
73	1	m	...
74	1	m	...
75	1	m	...
76	1	m	...
77	1	m	...
78	1	m	...
79	1	m	...
80	1	m	...
81	1	m	...
82	1	m	...
83	1	m	...
84	1	m	...
85	1	m	...
86	1	m	...
87	1	m	...
88	1	m	...
89	1	m	...
90	1	m	...
91	1	m	...
92	1	m	...
93	1	m	...
94	1	m	...
95	1	m	...
96	1	m	...
97	1	m	...
98	1	m	...
99	1	m	...
100	1	m	...

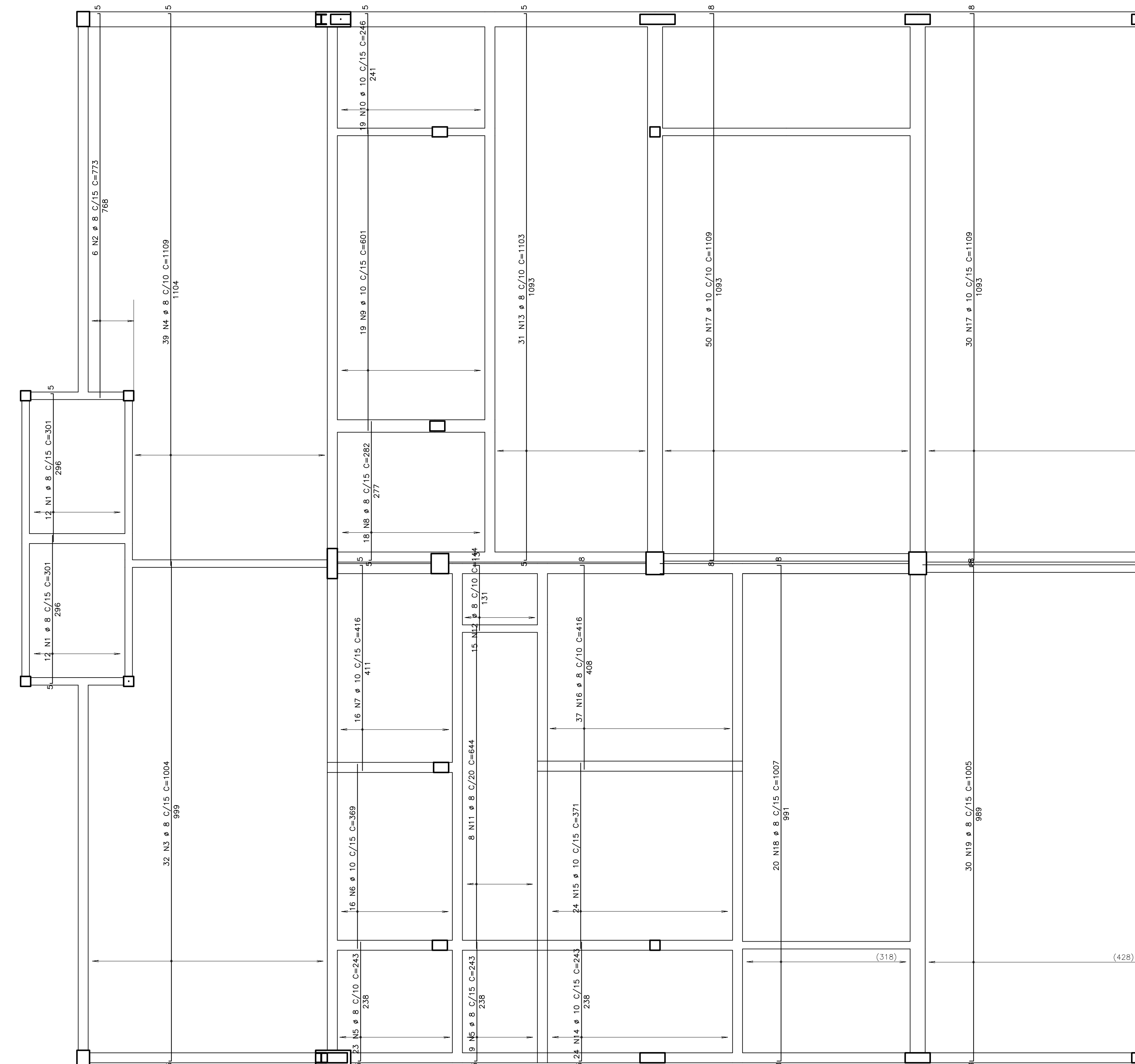
CINTAS – Armadura positiva horizontal

1X



CINTAS – Armadura positiva vertical

1X



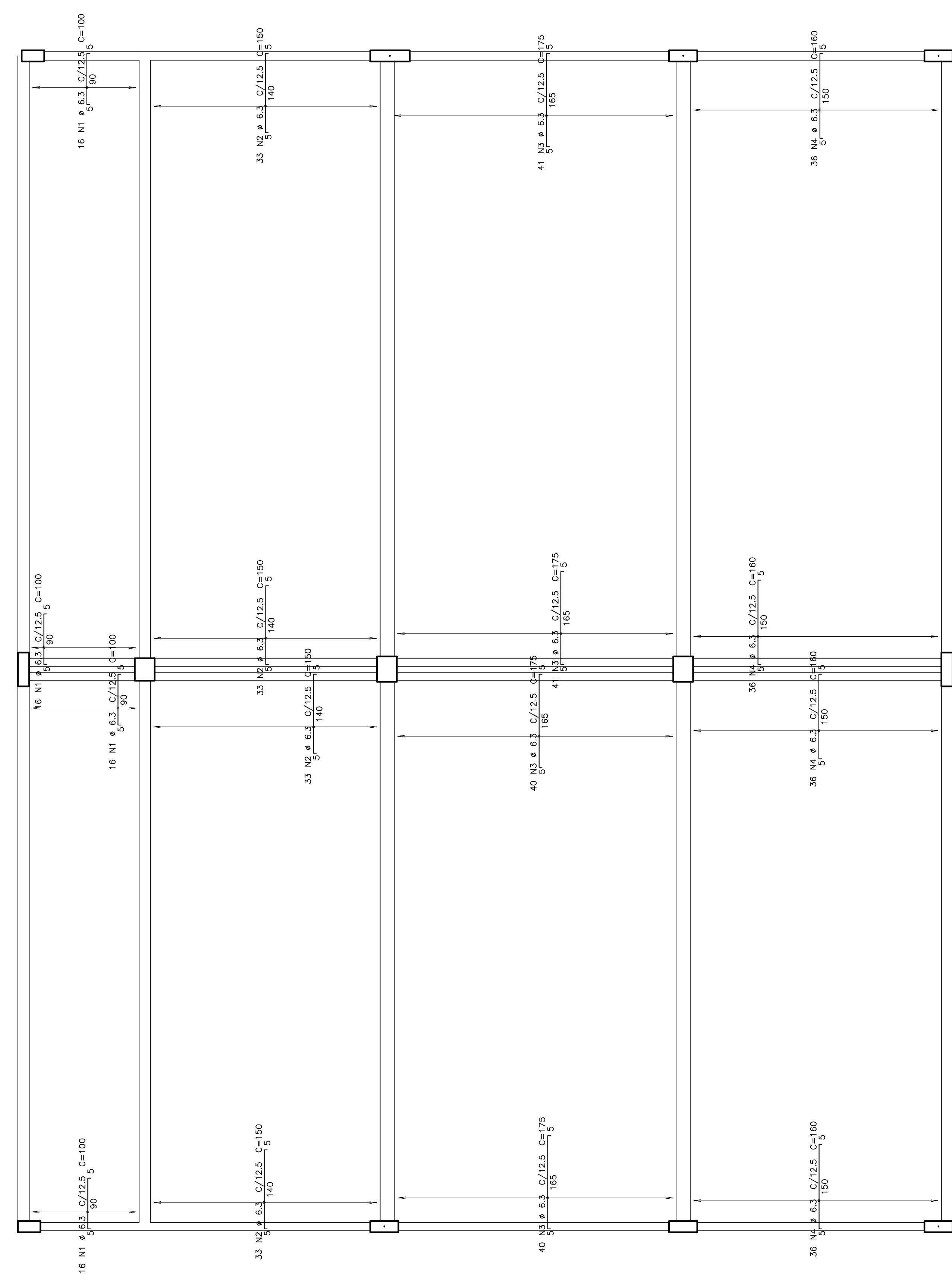
AÇO	POS	BIT (mm)	QUANT	COMPRIMENTO UNIT (cm)	TOTAL (cm)
CINTAS – Armadura positiva horizontal					
S0A	1	8	63	328	20664
S0A	2	10	95	516	49020
S0A	3	10	105	348	36540
S0A	4	10	105	548	57540
S0A	5	12,5	84	494	41496
S0A	6	8	34	219	7446
S0A	7	10	22	420	9240
S0A	8	10	16	418	6688
S0A	9	8	24	183	4392
S0A	10	8	37	263	9711
S0A	11	10	01	403	20553
S0A	12	10	42	183	7686
S0A	13	10	63	378	23934
S0A	14	10	84	311	26124
S0A	15	10	23	263	6009
S0A	16	10	23	403	9268
CINTAS – Armadura positiva vertical					
S0A	1	8	4	301	1204
S0A	2	8	8	772	6176
S0A	3	8	32	1004	32128
S0A	4	8	39	1109	43251
S0A	5	8	34	243	8262
S0A	6	10	16	309	4944
S0A	7	10	16	419	6704
S0A	8	10	18	262	4716
S0A	9	10	19	601	11419
S0A	10	10	19	246	4674
S0A	11	8	8	644	5152
S0A	12	8	15	144	2160
S0A	13	8	31	1103	34193
S0A	14	10	24	243	5832
S0A	15	10	24	371	8904
S0A	16	8	37	418	15466
S0A	17	10	80	1109	88720
S0A	18	8	20	1007	20140
S0A	19	8	30	1005	30150

AÇO	RESUMO BIT	AÇO CA (mm)	50-50 (cm)	PESO (kg)
S0A	8	2992	1197	1197
S0A	10	3449	2173	2173
S0A	12,5	415	415	415
Peso Total		S0A =	3784	42

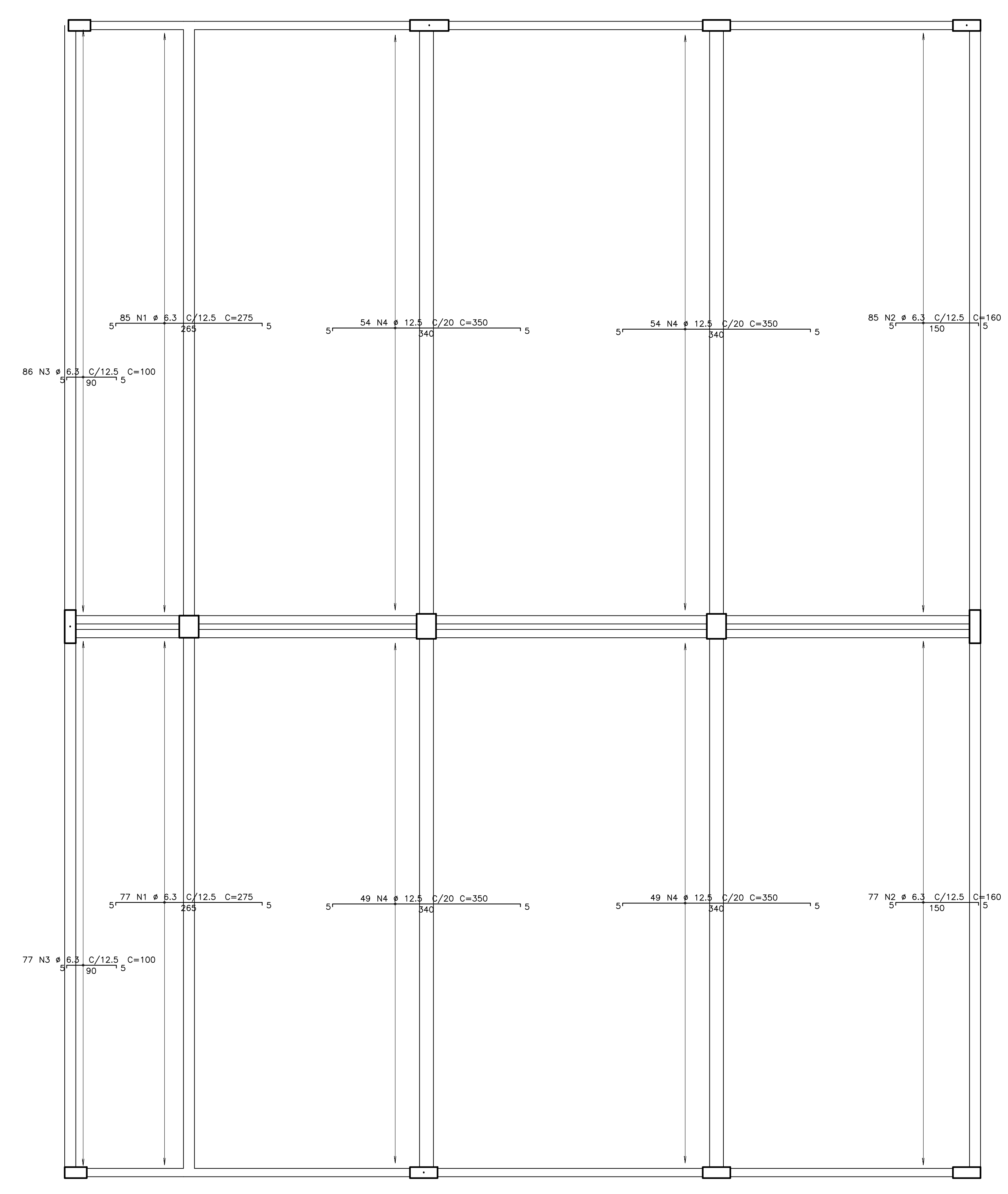
00	05/12/2014	EMISSÃO INICIAL	MABEL
REV	DATA	DESCRIÇÃO / MODIFICAÇÃO	NOME
Archi 5 arquitetos associados Rua Silvio Romero, 36 - São. Teresa, Rio de Janeiro - RJ, tel. (21) 2242-5886 e-mail: archi5@terra.com.br			
PROJETO: CINEMA DA CIDADE			
project Consultoria e Projetos S.C. Ltda.		PROJETO: GUY / MARCELLO MABEL 4481	
CLIENTE ARCHI 5 SERVIÇO CINEMA DA CIDADE - MODELO 1 LOCAL RIO BONITO CORDEIRO SÃO PEDRO SAQUAREMA			
ARMAÇÃO POSITIVA DAS LAJES DA CINTA			

1	2	3	4	5	6	7	8	9	10	11	12	13	14	15	16	17	18	19	20	21	22	23	24	25	26	27	28	29	30	31	32	33	34	35	36	37	38	39	40	41	42	43	44	45	46	47	48	49	50	51	52	53	54	55	56	57	58	59	60	61	62	63	64	65	66	67	68	69	70	71	72	73	74	75	76	77	78	79	80	81	82	83	84	85	86	87	88	89	90	91	92	93	94	95	96	97	98	99	100
---	---	---	---	---	---	---	---	---	----	----	----	----	----	----	----	----	----	----	----	----	----	----	----	----	----	----	----	----	----	----	----	----	----	----	----	----	----	----	----	----	----	----	----	----	----	----	----	----	----	----	----	----	----	----	----	----	----	----	----	----	----	----	----	----	----	----	----	----	----	----	----	----	----	----	----	----	----	----	----	----	----	----	----	----	----	----	----	----	----	----	----	----	----	----	----	----	----	----	-----

COBERTURA – Armadura negativa vertical



COBERTURA – Armadura negativa horizontal



ACO	POS	BIT (mm)	QUANT	COMPRIMENTO (cm)	TOTAL (cm)
COBERTURA – Armadura negativa horizontal					
S0A	1	6.3	162	275	44550
S0A	2	6.3	162	160	25920
S0A	3	6.3	163	100	16300
S0A	4	12.5	306	350	107100
COBERTURA – Armadura negativa vertical					
S0A	1	6.3	64	100	6400
S0A	2	6.3	132	150	19800
S0A	3	6.3	162	175	28350
S0A	4	6.3	144	165	23760

RESUMO AÇO CA 50-60			
ACO	BIT (mm)	COMPR (m)	PESO (kg)
S0A	6.3	1644	411
S0A	12.5	721	211
Peso Total		S0A =	1.132 kg

1	2	3	4	5	6	7	8	9	10	11	12	13	14	15	16	17	18	19	20	21	22	23	24	25	26	27	28	29	30	31	32	33	34	35	36	37	38	39	40	41	42	43	44	45	46	47	48	49	50	51	52	53	54	55	56	57	58	59	60	61	62	63	64	65	66	67	68	69	70	71	72	73	74	75	76	77	78	79	80	81	82	83	84	85	86	87	88	89	90	91	92	93	94	95	96	97	98	99	100
---	---	---	---	---	---	---	---	---	----	----	----	----	----	----	----	----	----	----	----	----	----	----	----	----	----	----	----	----	----	----	----	----	----	----	----	----	----	----	----	----	----	----	----	----	----	----	----	----	----	----	----	----	----	----	----	----	----	----	----	----	----	----	----	----	----	----	----	----	----	----	----	----	----	----	----	----	----	----	----	----	----	----	----	----	----	----	----	----	----	----	----	----	----	----	----	----	----	----	-----

00	05/12/2014	EMISSÃO INICIAL	MARCEL
REV	DATA	DESCRIÇÃO / MODIFICAÇÃO	NOME

Archi 5
arquitetos associados
Rua Silvio Romero, 36 - São. Teresa, Rio de Janeiro - RJ, tel. (21) 2242-5866 e-mail: archi5@terra.com.br

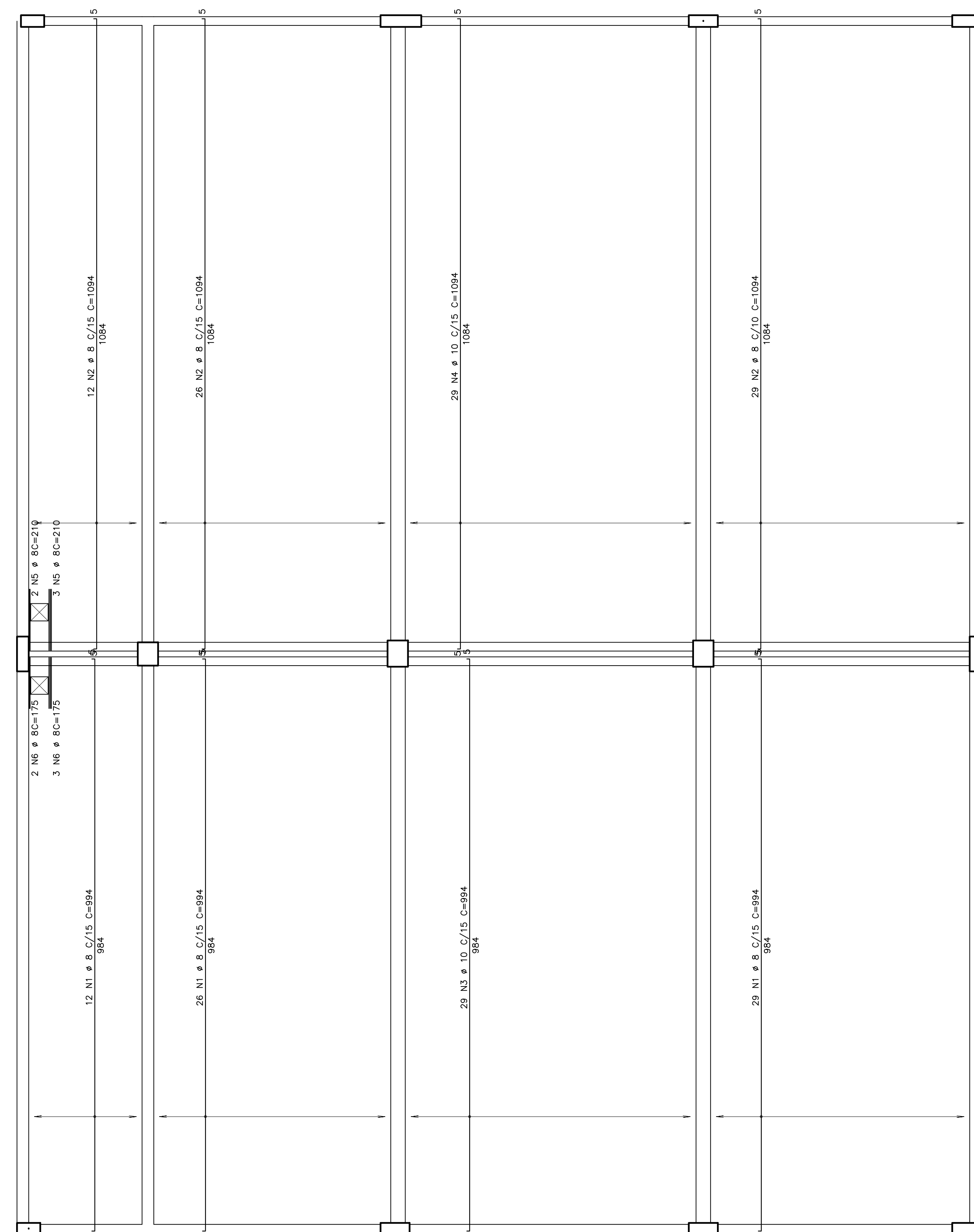
CINEMA DA CIDADE 

projet
Consultoria e Projetos S.C. Ltda. **4481**

CLIENTE ARCHI 5
SERVIÇO CINEMA DA CIDADE - MODELO 1
LOCAL RIO BONITO - CORDEIRO - SÃO PEDRO - SAQUAREMA
ARMAÇÃO LAJE NEGATIVA - COBERTURA

PROJETO ESTRUTURA
PROJETO EXECUTIVO
O20
11/00
05/12/2014

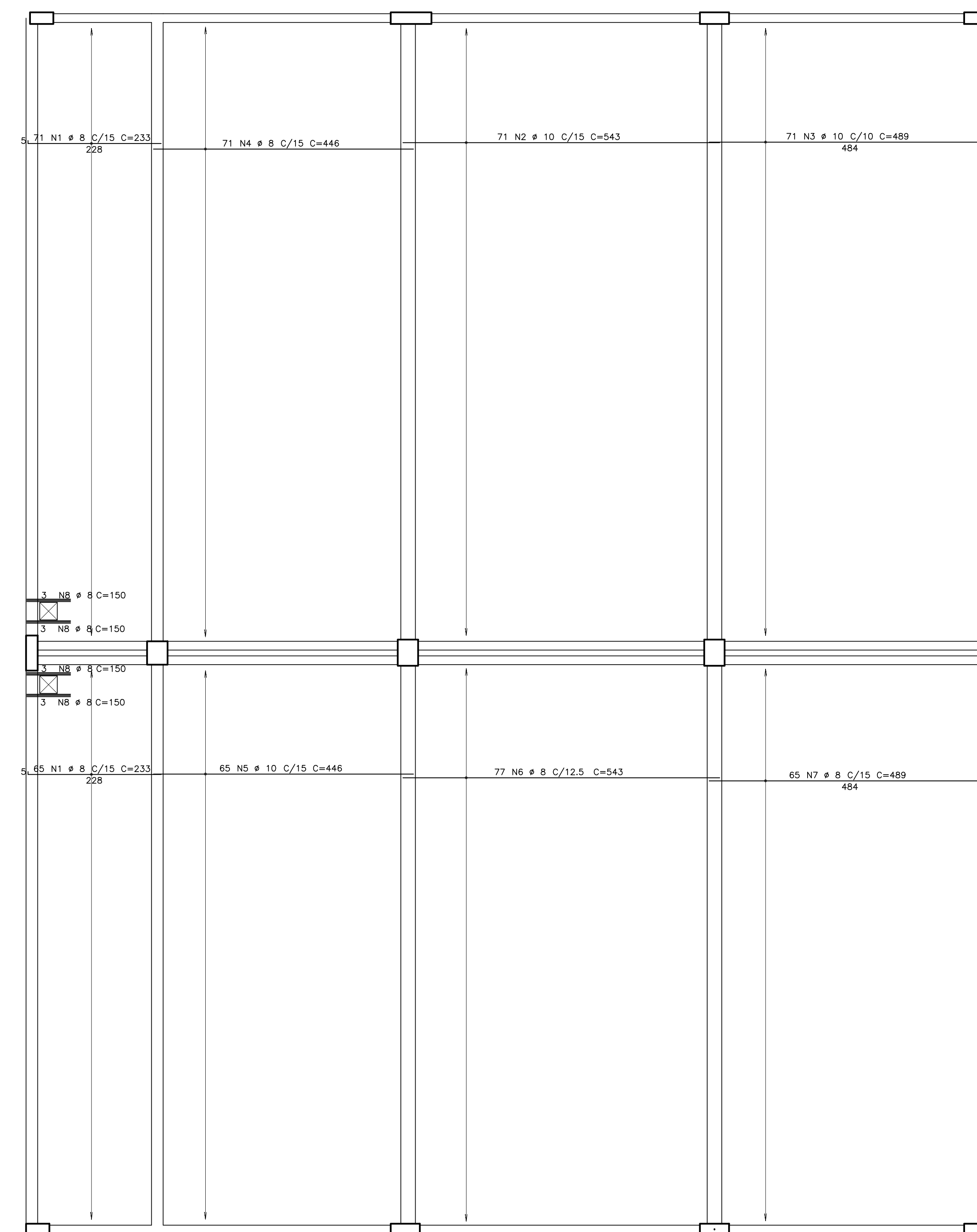
COBERTURA – Armadura positiva vertical



OBS: Cortar os ferros nas imediações dos furos.

COBERTURA – Armadura positiva horizontal

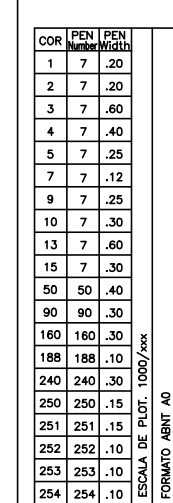
1X



OBS: Cortar os ferros nas imediações dos furos.

AÇO	POS	BIT (mm)	QUANT	COMPRIMENTO (cm)	TOTAL (cm)
COBERTURA – Armadura positiva horizontal					
SDA	1	8	136	233	31688
SDA	2	10	71	242	30582
SDA	3	10	71	489	34719
SDA	4	8	71	446	31666
SDA	5	10	65	446	28990
SDA	6	8	77	242	41811
SDA	7	8	65	489	31785
SDA	8	8	12	150	1800
COBERTURA – Armadura positiva vertical					
SDA	1	8	67	894	66538
SDA	2	8	67	1094	73298
SDA	3	10	29	894	25926
SDA	4	10	29	1094	31726
SDA	5	8	5	210	1050
SDA	6	8	5	175	875

AÇO	BIT (mm)	COMPR (m)	PESO (kg)
SDA	8	6494	2297
SDA	10	1628	1626
Peso Total SDA =			3623 kg



DI	27/03/2015	REVISÃO GERAL	MARCO
00	05/12/2014	EMISSÃO INICIAL	MARCEL
REV	DATA	DESCRIÇÃO / MODIFICAÇÃO	NOME

Archi 5
arquitetos associados
Rua Silvio Romero, 36 – São. Teresa, Rio de Janeiro – RJ, tel. (21) 2242-5886 e-mail: archi5@terra.com.br

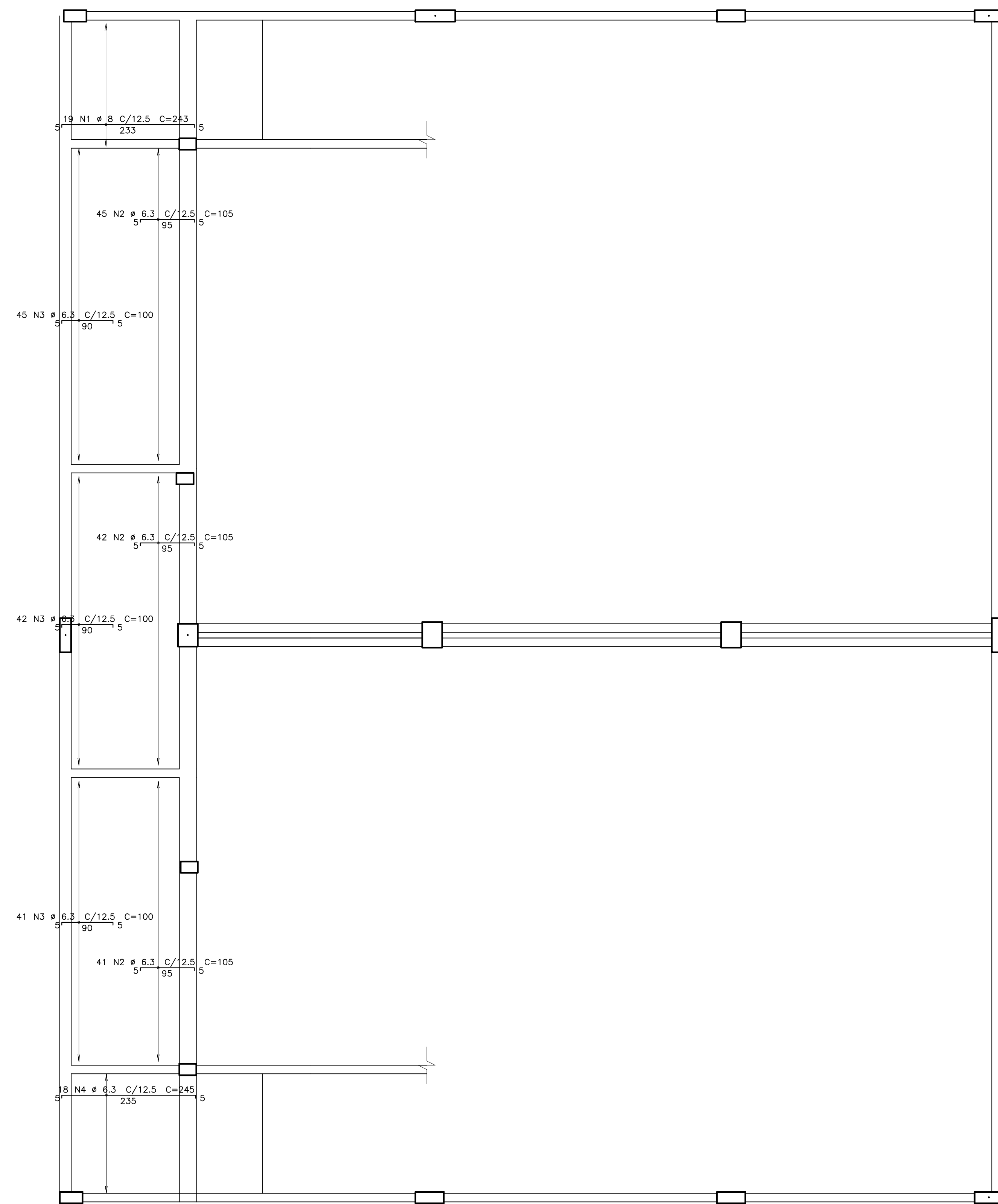
CINEMA DA CIDADE

project
Consultoria e Projetos S.C. Ltda. **4481**

CLIENTE ARCHI 5
SERVIÇO CINEMA DA CIDADE- MODELO 1
LOCAL RIO BONITO- CORDEIRO- SÃO PEDRO- SAQUAREMA
ARMAÇÃO POSITIVA DAS LAJES- COBERTURA

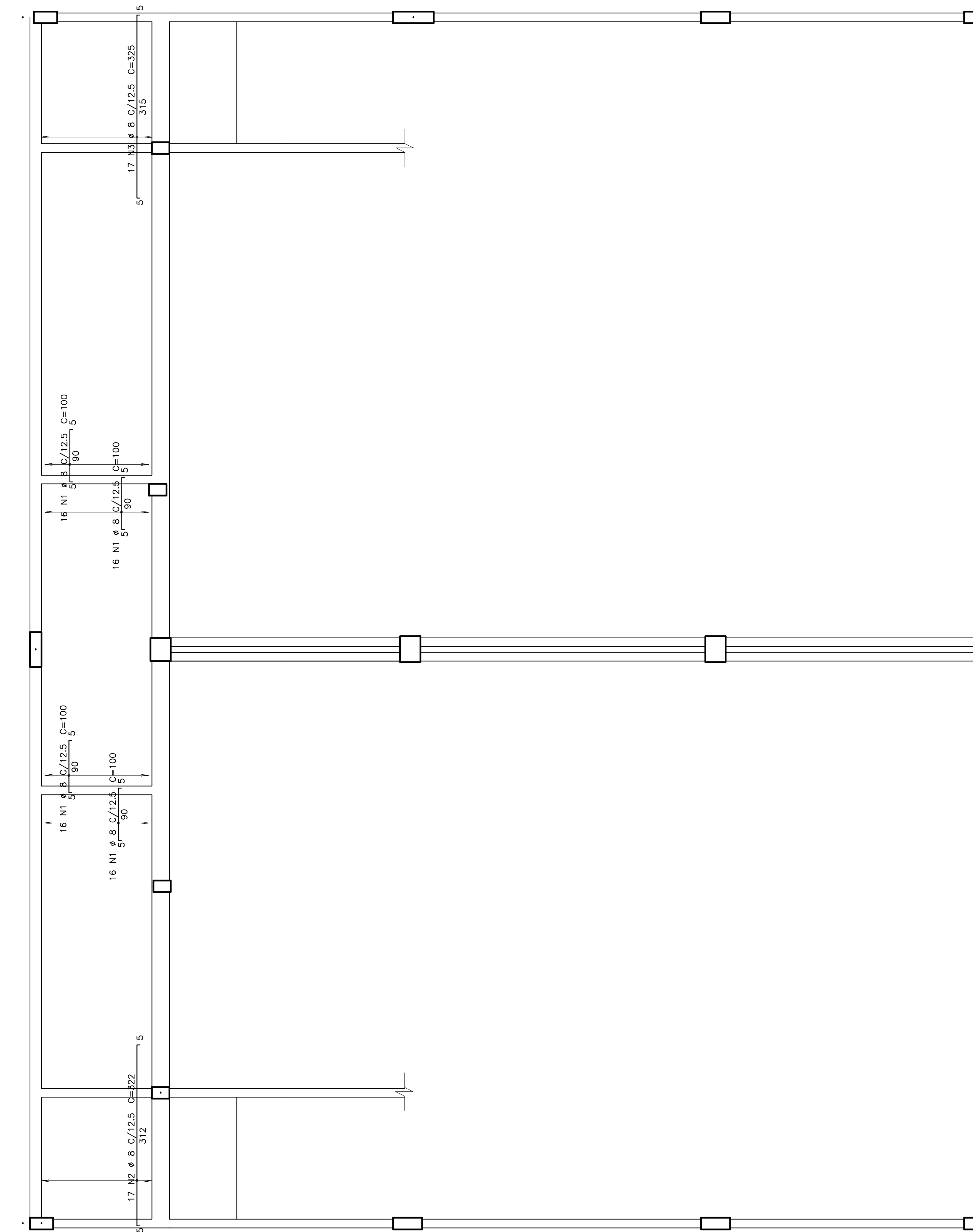
ESTRUTURA
PROJETO EXECUTIVO
021
11/00
05/12/2014

1TETO – Armadura negativa horizontal



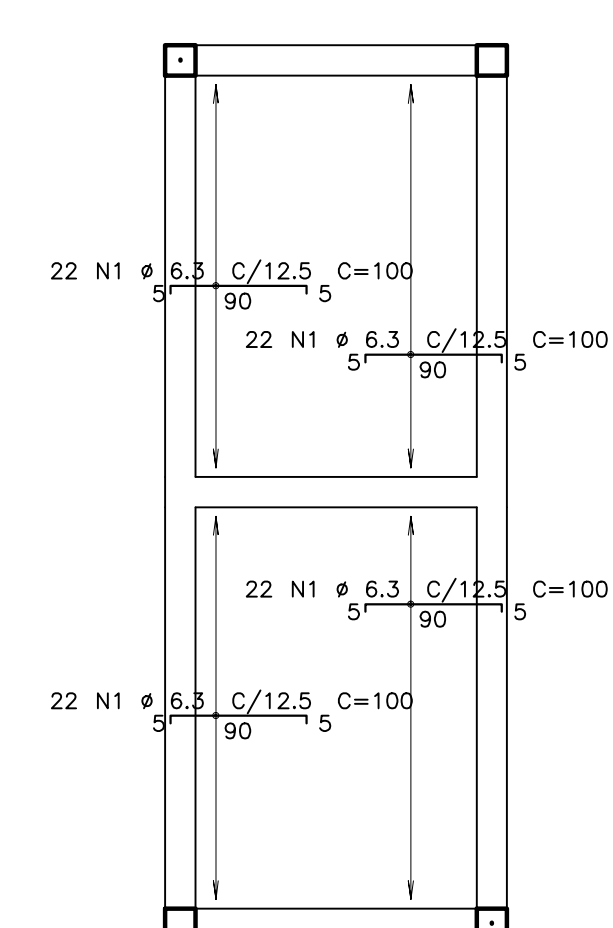
1TETO – Armadura negativa vertical

1X



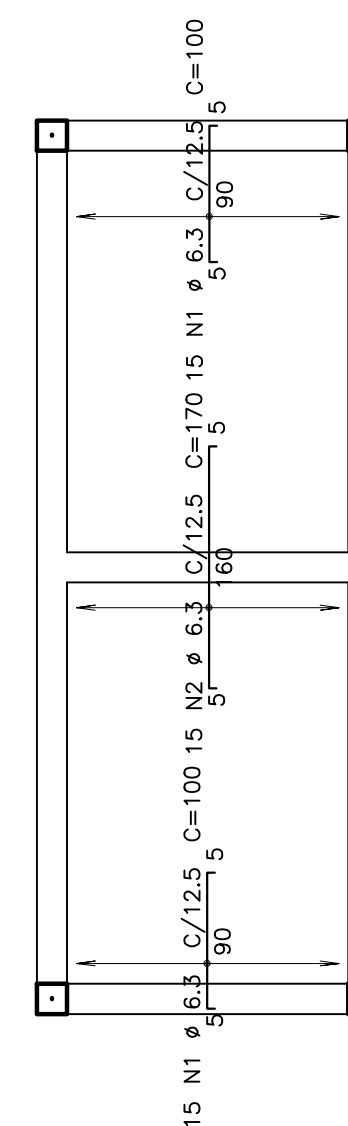
INTER – Armadura negativa horizontal

1X



INTER – Armadura negativa vertical

1X



AÇO	POS	BIT (mm)	QUANT	COMPRIMENTO (cm)	TOTAL (cm)
1TETO – Armadura negativa horizontal					
50A	1	8	19	243	4617
50A	2	6.3	128	105	13440
50A	3	6.3	128	100	12800
50A	4	6.3	15	245	4410
1TETO – Armadura negativa vertical					
50A	1	8	64	100	6400
50A	2	8	17	322	5474
50A	3	6	17	320	5440
+2.745 – Armadura negativa horizontal					
50A	1	6.3	58	100	5800
+2.745 – Armadura negativa vertical					
50A	1	6.3	30	100	3000
50A	2	6.3	15	170	2550

RESUMO AÇO CA 50-60			
AÇO	BIT (mm)	COMPR (cm)	PESO (kg)
50A	6.3	490	113
50A	8	222	85
Peso Total		50A =	201 kg

DI	05/12/2014	EMISSÃO INICIAL	MARCEL
REV	DATA	DESCRIÇÃO / MODIFICAÇÃO	NOME

Archi 5
arquitetos associados

Rua Silvio Romero, 36 – São Teresa, Rio de Janeiro – RJ, tel. (21) 2242-5886 e-mail: archi5@terra.com.br

PROJETO: CINEMA DA CIDADE 

project
Consultoria e Projetos S.C. Ltda. **4481**

CLIENTE ARCHI 5
SERVIÇO CINEMA DA CIDADE - MODELO 1
LOCAL RIO BONITO - CORDEIRO - SAQUAREMA - SÃO PEDRO

PROJETO ESTRUTURA
PROJETO EXECUTIVO
1:100
05/12/2014

1:100
05/12/2014