



01 PLANTA TÉRREO  
ESCALA: 1/50

| TAG     | TIPO     | CAPACI. NOMINAL (Btu/h) | VAZÃO DE AR (m³/h) | PRESSÃO EST. DISPONÍVEL (mmCA) | CLASSE DE FILTRAGEM | FABRIC. | MODELO EVAPORADOR | MODELO CONDENSADOR | POTENCIA ELÉTRICA (kW) |
|---------|----------|-------------------------|--------------------|--------------------------------|---------------------|---------|-------------------|--------------------|------------------------|
| EVP-T01 | GABINETE | 150.000                 | 8.000              | 30                             | M5                  | CARRIER | 40MSD150          | 38MSC150           | 22                     |
| EVP-T02 | HI-WALL  | 9.000                   | 450                | -                              | -                   | CARRIER | 42LUCC09C5        | 38KCH09C5          | 81                     |
| EVP-T03 | HI-WALL  | 9.000                   | 450                | -                              | -                   | CARRIER | 42LUCC09C5        | 38KCH09C5          | 81                     |
| EVP-T04 | GABINETE | 180.000                 | 8.000              | 30                             | M5                  | CARRIER | 40VX15            | 38EV15             | 22                     |
| EVP-T05 | HI-WALL  | 7.000                   | 400                | -                              | -                   | CARRIER | 42LUCC07C5        | 38KH07C5           | 63                     |
| EVP-T06 | HI-WALL  | 7.000                   | 400                | -                              | -                   | CARRIER | 42LUCC07C5        | 38KH07C5           | 63                     |

| LISTA DE MATERIAL |       |  |                   |
|-------------------|-------|--|-------------------|
| ITEM              | QUANT | DESCRIÇÃO  | REF.              |
| 01                | 02    | UNIDADE CONDICIONADORA DE AR TIPO SPLIT GABINETE COM A CAPACIDADE NOMINAL DE 12.5TR. VAZÃO DE AR DE 8000m³/h E FILTRO CARBEM | VIDE TABELA       |
| 02                | 02    | UNIDADE CONDICIONADORA DE AR TIPO SPLIT AMBIENTE DE PAREDE COM CAPACIDADE NOMINAL DE :                                       | VIDE TABELA       |
| 03                | 02    | 9000Btu/h.   |                   |
| 04                | 18    | 600X400  | TROPICAL RHN - RG |
| 05                | 07    | 250X200  |                   |
| 06                | 01    | VENTILADOR CENTRIFUGO EM LINHA COM CARÇAÇA DE PLASTICO SILENCIOSO PARA :   | S&P SILENTIA      |
| 07                | 01    | 760m³/h x 20mmCA   |                   |
| 08                | 02    | 260m³/h x 20mmCA   |                   |
| 09                | 02    | VENEZIANA PARA TOMADA DE AR EXTERNO , COM ALETAS FIXAS , FILTRO G4 , REGISTRO DE LAMINAS OPOSTAS DE 800X400mm                | TROPICAL TAE-RG   |
| 10                | 32    | DIFFUSOR DE ALTA INDUÇÃO EM ALUMINIO ANODIZADO COM CAIXA PLENO E REGISTRO DE 422X422mm - ENTRADA HORIZONTAL.                 | TROPICAL DMS      |
| 11                | 04    | DAMPER COM REGISTRO DE LAMINAS OPOSTAS PARA REGULAGEM DE VAZÃO DE AR   | TROPICAL DCS      |
| 12                | 02    | VENEZIANA DE DUPLA MOLDEIRA PARA INSTALAÇÃO NA PORTA EM ALUMINIO ANODIZADO E INDESSAVAS DE 350X250mm.                        | TROPICAL VSH2M    |
| 13                | 02    | MÓDULO DE VENTILAÇÃO EM FILTRAGEM M5 PARA 110m³/h x 10mmCA P/ INSTALAÇÃO NA PAREDE   | MULTIVAC MURO150B |
| 14                | 01    | GRELHA EM ALUMINIO ANODIZADO COM ALETAS FIXAS COM REGISTRO DE LAMINAS OPOSTAS DE 500X100 mm                                  | TROPICAL RHN-RG   |

- LEGENDA**
- DUITO EM CHAPA DE AÇO GALVANIZADA CONSTRUÍDO NAS BITOLAS RECOMENDADAS PELA ABNT NBR16401 E NOS METODOS RECOMENDADOS PELA SMACNA - ISOLADO TERMICAMENTE C/ 38mm DE MANTA DE Lã DE VIDRO (20kg/m³), C/ FILME DE ALUMINIO EXTERNO, REF. SANTA MARINA ISOFLX RT-1.
  - DUITO EM CHAPA DE AÇO GALVANIZADA CONSTRUÍDO NAS BITOLAS RECOMENDADAS PELA ABNT NBR16401 E NOS METODOS RECOMENDADOS PELA SMACNA - ISOLADO TERMICAMENTE C/ 38mm DE MANTA DE Lã DE VIDRO (20kg/m³), C/ FILME DE ALUMINIO EXTERNO, REF. SANTA MARINA ISOFLX RT-1.0 , IMPERMEABILIZANTE E RECHAPADO EXTERNAMENTE COM CHAPA # 26
  - DUITO EM CHAPA DE AÇO GALVANIZADA CONSTRUÍDO NAS BITOLAS RECOMENDADAS PELA ABNT NBR 16401 E NOS METODOS RECOMENDADOS PELA SMACNA.
  - DUITO FLEXIVEL ISOLADO TERMICAMENTE COM 25mm DE MANTA DE Lã DE VIDRO E FILME DE ALUMINIO REF.: ISODEC 25 DA MULTIVAC.
  - TUBULAÇÃO DE COBRE P/ GAS REFRIGERANTE E ELETRODUTOS-FIAÇÃO P/ INTERLIGAÇÃO ENTRE A UNIDADE EVAPORADORA E SUA RESPECTIVA UNIDADE CONDENSADORA
  - SENSOR DE TEMPERATURA
  - PONTO DE ESPERA PARA DRENO 40mm
  - PONTO DE FORÇA, 220V, 60HZ, 3 FASES + TERRA NA POTENCIA INDICADA
  - QUADRO ELETRICO
  - RALO SIFONADO P/ DRENO
  - PONTO DE ÁGUA PARA LIMPEZA DOS EQUIPAMENTOS DE AR CONDICIONADO

- NOTAS**
- DIMENSÕES EM CENTIMETROS, EXCETO QUANDO INDICADA OUTRA UNIDADE.
  - CONFERRIR MEDIDAS NO LOCAL.
  - TODAS AS PASSAGENS DE DUTOS E TUBULAÇÕES ATRAVES DE ALVENARIAS/LAJES E DIVISÓRIAS DEVERÃO SER VEDADAS E ARREMATADAS APOS A INSTALAÇÃO
  - VALORES ENTRE PARENTESSES INDICAM A VAZÃO DE AR EM m³/h
  - PREVER ACESSO P/ MANUTENÇÃO DE TODOS OS EQUIPAMENTOS.
  - INSTALAR LONAS ENTRE A DESCARGA DOS VENTILADORES E OS DUTOS
  - PREVER SUPORTES E CALÇOS ANTI-VIBRATÓRIOS COMPATÍVEIS COM TODAS AS CARGAS ESTÁTICAS E DINÂMICAS DOS EQUIPAMENTOS.
  - AS TUBULAÇÕES DE COBRE P/ GAS REFRIGERANTE DEVERÃO POSSUIR AS DIMENSÕES E BITOLAS RECOMENDADAS PELO FABRICANTE DOS CONDICIONADORES DE AR EM FUNÇÃO DO DESNÍVEL ENTRE AS UNIDADES E DA DISTÂNCIA ENTRE AS MESMAS.
  - AS CASAS DE MÁQUINAS DEVERÃO SER TOTALMENTE ESTANQUES, C/ RESALTO DE 10cm NAS PORTAS E ABRINDO P/ FORA.
  - OS FORROS DAS ÁREAS CONDICIONADAS DEVERÃO SER ESTANQUES.
  - AS PORTAS DOS SANITÁRIOS DEVERÃO POSSUIR FRESTAS COM ÁREA LIVRE MÍNIMA DE 0,02 m². DOS EQUIPAMENTOS
  - OS SANITÁRIOS DEVERÃO POSSUIR FORRO ESTAQUE COM ALÇAPÃO P/ ACESSO E MANUTENÇÃO DE EQUIPAMENTOS
  - O INSTALADOR PODERÁ MODIFICAR O ENCAMINHAMENTO DA TUBULAÇÃO DE COBRE, PARA DIMINUIR SEU TRAJECTO OU DESVIAR DE EVENTUAIS INTERFERÊNCIAS, DESDE QUE SEJAM RESPEITADOS OS LIMITES IMPOSTOS PELO FABRICANTE DOS EQUIPAMENTOS
  - DEVERÁ SER INTERTRAVADA COM O EQUIPAMENTO DE AR CONDICIONADO DE FORMA QUE AMBOS FUNCIONEM SIMULTANEAMENTE.

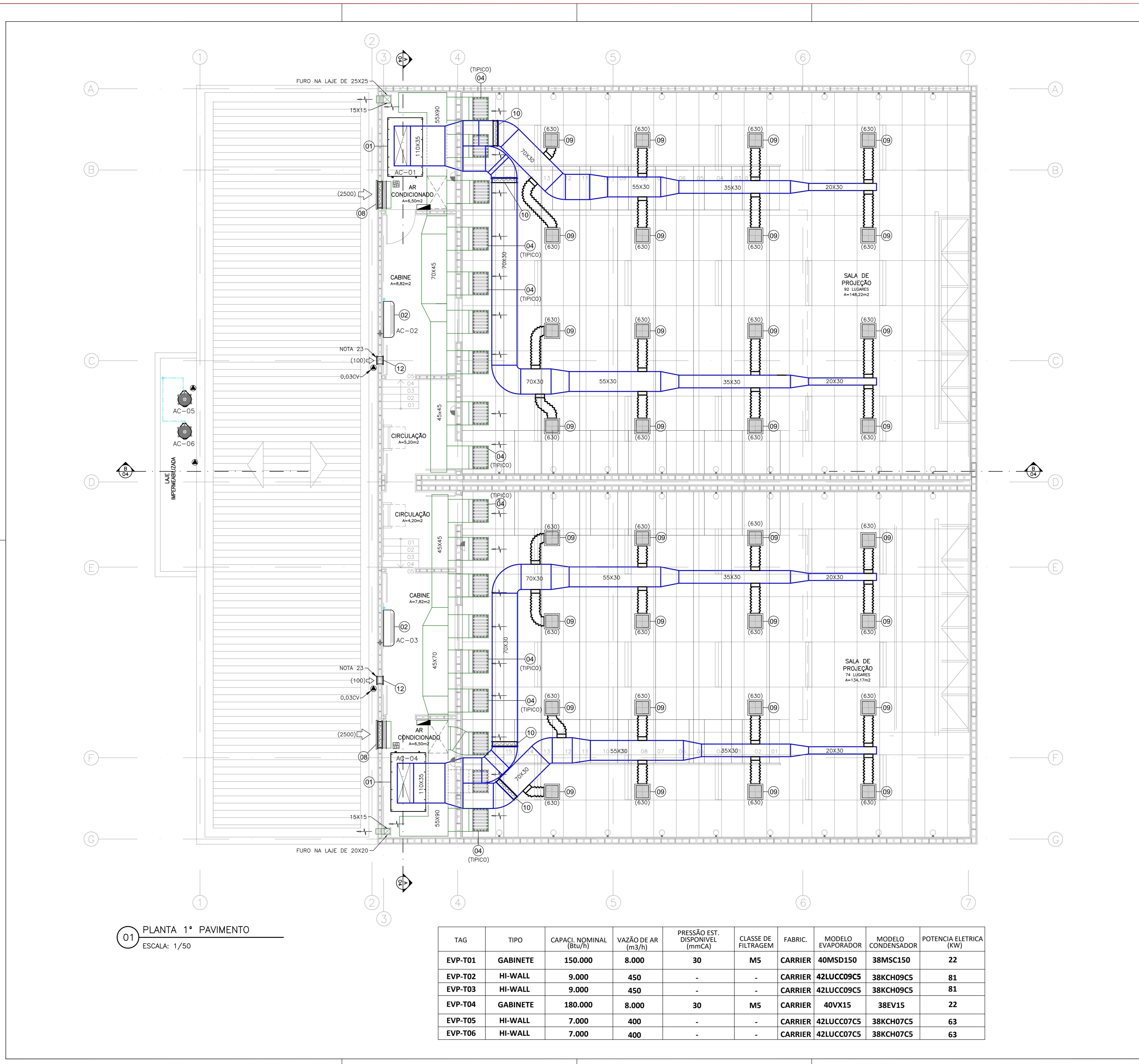
|         |                 |          |             |          |
|---------|-----------------|----------|-------------|----------|
| 00      | EMISSÃO INICIAL | 09/07/14 | RAS         | RAS      |
| REVISÃO | DESCRIÇÃO       | DATA     | RESPONSÁVEL | APROVADO |

**Archi 5**  
arquitetos associados  
Rua Sívio Romero, 36 - Sta. Teresa, Rio de Janeiro - RJ, tel: (21) 2242-5966 e-mail: archi5@terra.com.br

PROJETO: CINEMA DA CIDADE

|                                 |                                      |                       |
|---------------------------------|--------------------------------------|-----------------------|
| ETAPA: PROJETO EXECUTIVO        | TÍTULO: PLANTA BAIXA TERREO E CORTES | VP. PRELIMINAR: 01/05 |
| DISCIPLINA: AR CONDICIONADO     | ESCALA: 1/50                         | DATA: JUNHO 2014      |
| COORDENADOR: RUNO ALMEIDA       | DESENVOLVIMENTO: RUNO ALMEIDA        | DESENHO: FILIPE ALVES |
| PROJETO: 80911F1-CINEMA ANONE 1 |                                      |                       |





01 PLANTA 1ª PAVIMENTO  
ESCALA: 1/50

| TAG     | TIPO     | CAPACI. NOMINAL (Btu/h) | VAZÃO DE AR (m³/h) | PRESSÃO EST. DISPONÍVEL (mmCA) | CLASSE DE FILTRAGEM | FABRIC. | MODELO EVAPORADOR | MODELO CONDENSADOR | POTENCIA ELÉTRICA (KW) |
|---------|----------|-------------------------|--------------------|--------------------------------|---------------------|---------|-------------------|--------------------|------------------------|
| EVP-T01 | GABINETE | 150.000                 | 8.000              | 30                             | M5                  | CARRIER | 40MSD150          | 38MSC150           | 22                     |
| EVP-T02 | HI-WALL  | 9.000                   | 450                | -                              | -                   | CARRIER | 42LUCC09CS        | 38KCH09CS          | 81                     |
| EVP-T03 | HI-WALL  | 9.000                   | 450                | -                              | -                   | CARRIER | 42LUCC09CS        | 38KCH09CS          | 81                     |
| EVP-T04 | GABINETE | 180.000                 | 8.000              | 30                             | M5                  | CARRIER | 40VX15            | 38EV15             | 22                     |
| EVP-T05 | HI-WALL  | 7.000                   | 400                | -                              | -                   | CARRIER | 42LUCC07CS        | 38KCH07CS          | 63                     |
| EVP-T06 | HI-WALL  | 7.000                   | 400                | -                              | -                   | CARRIER | 42LUCC07CS        | 38KCH07CS          | 63                     |

| LISTA DE MATERIAL |       |   |                     |
|-------------------|-------|---|---------------------|
| ITEM              | QUANT | DESCRIÇÃO   | REF.                |
| 01                | 02    | UNIDADE CONDICIONADORA DE AR TIPO SPLIT GABINETE COM A CAPACIDADE NOMINAL DE 12,5TR. VAZÃO DE AR DE 8000m³/h E FILTRO CLASSE M5 | VIDE TABELA         |
| 02                | 02    | UNIDADE CONDICIONADORA DE AR TIPO SPLIT AMBIENTE DE PAREDE COM CAPACIDADE NOMINAL DE :  | VIDE TABELA         |
| 03                | 02    | 9000Btu/h.  |                     |
| 04                | 18    | GRELHA EM ALUMÍNIO ANODIZADO COM ALETAS FIXAS COM REGISTRO DE LAMINAS OPOSTAS DE :  | TROPICAL P/RN - RC  |
| 05                | 07    | 250X200   |                     |
| 06                | 01    | VENTILADOR CENTRIFUGO EM LINHA COM CARÇA DE PLÁSTICO SILENCIOSO PARA :  | S&P SILENTIA        |
| 07                | 01    | 760m³/h x 20mmCA  |                     |
| 08                | 02    | 260m³/h x 20mmCA  |                     |
| 09                | 02    | VENEZIANA PARA TOMADA DE AR EXTERNO COM ALETAS FIXAS, FILTRO G4, REGISTRO DE LAMINAS OPOSTAS DE 800X460mm                       | TROPICAL TAE-RC     |
| 10                | 04    | 250X200   | TROPICAL DCS        |
| 11                | 02    | DIFFUSOR DE ALTA INDUÇÃO EM ALUMÍNIO ANODIZADO COM CAIXA PLENO E REGISTRO DE 425X425mm - ENTRADA HORIZONTAL.                    | TROPICAL DCS        |
| 12                | 02    | DAMPER COM REGISTRO DE LAMINAS OPOSTAS PARA REGULAGEM DE VAZÃO DE AR  | TROPICAL DCS        |
| 13                | 01    | VENEZIANA DE DUPLA MOLDEIRA PARA INSTALAÇÃO NA PORTA EM ALUMÍNIO ANODIZADO E INDESSAVÁVEIS DE 350X250mm.                        | TROPICAL P/RN-RC    |
| 14                | 02    | MÓDULO DE VENTILAÇÃO EM FILTRAGEM M5 PARA 110m³/h X 10mmCA P/ INSTALAÇÃO NA PAREDE.   | MULTI TRAC MUROI50B |
| 15                | 01    | GRELHA EM ALUMÍNIO ANODIZADO COM ALETAS FIXAS COM REGISTRO DE LAMINAS OPOSTAS DE 500X100 mm                                     | TROPICAL P/RN-RC    |

- LEGENDA**
- DUTO EM CHAPA DE AÇO GALVANIZADA CONSTRUÍDO NAS BITOLAS RECOMENDADAS PELA ABNT NBR16401 E NOS METODOS RECOMENDADOS PELA SMACNA - ISOLADO TERMICAMENTE C/ 38mm DE MANTA DE Lã DE VIDRO (20kg/m³), C/ FILME DE ALUMÍNIO EXTERNO, REF. SANTA MARINA ISOFLIX RT-1.
  - DUTO EM CHAPA DE AÇO GALVANIZADA CONSTRUÍDO NAS BITOLAS RECOMENDADAS PELA ABNT NBR16401 E NOS METODOS RECOMENDADOS PELA SMACNA - ISOLADO TERMICAMENTE C/ 38mm DE MANTA DE Lã DE VIDRO (20kg/m³), C/ FILME DE ALUMÍNIO EXTERNO, REF. SANTA MARINA ISOFLIX RT-1.0, IMPERMEABILIZANTE E RECHAPADO EXTERNAMENTE COM CHAPA # 26.
  - DUTO EM CHAPA DE AÇO GALVANIZADA CONSTRUÍDO NAS BITOLAS RECOMENDADAS PELA ABNT NBR 16401 E NOS METODOS RECOMENDADOS PELA SMACNA.
  - DUTO FLEXÍVEL ISOLADO TERMICAMENTE COM 25mm DE MANTA DE Lã DE VIDRO E FILME DE ALUMÍNIO REF.: ISODEC 25 DA MULTIVAC.
  - TUBULAÇÃO DE COBRE P/ GÁS REFRIGERANTE E ELETRODUTOS+FAIXA P/ INTERLIGAÇÃO ENTRE A UNIDADE EVAPORADORA E SUA RESPECTIVA UNIDADE CONDENSADORA
  - SENSOR DE TEMPERATURA
  - PONTO DE ESPERA PARA DRENO 40mm
  - PONTO DE FORÇA, 220V, 60HZ, 3 FASES + TERRA NA POTENCIA INDICADA
  - QUADRO ELÉTRICO
  - RALO SIFONADO P/ DRENO
  - PONTO DE ÁGUA PARA LIMPEZA DOS EQUIPAMENTOS DE AR CONDICIONADO

- NOTAS**
- DIMENSÕES EM CENTÍMETROS, EXCETO QUANDO INDICADA OUTRA UNIDADE.
  - CONFIRAR MEDIDAS NO LOCAL.
  - TODAS AS PASSAGENS DE DUTOS E TUBULAÇÕES ATRAVÉS DE ALVENARIAS/LAJES E DIVISÓRIAS DEVERÃO SER VEDADAS E ARREMATADAS APOS A INSTALAÇÃO
  - VALORES ENTRE PARENTÊSES INDICAM A VAZÃO DE AR EM m³/h
  - PREVER ACESSO P/ MANUTENÇÃO DE TODOS OS EQUIPAMENTOS.
  - INSTALAR LONAS ENTRE A DESCARGA DOS VENTILADORES E OS DUTOS
  - PREVER SUPORTES E CALÇOS ANTI-VIBRATÓRIOS COMPATÍVEIS COM TODAS AS CARGAS ESTÁTICAS E DINÂMICAS DOS EQUIPAMENTOS.
  - AS TUBULAÇÕES DE COBRE P/ GÁS REFRIGERANTE DEVERÃO POSSUIR AS DIMENSÕES E BITOLAS RECOMENDADAS PELO FABRICANTE DOS CONDICIONADORES DE AR EM FUNÇÃO DO DESNÍVEL ENTRE AS UNIDADES E DA DISTÂNCIA ENTRE AS MESMAS.
  - AS CASAS DE MÁQUINAS DEVERÃO SER TOTALMENTE ESTANQUES. C/ RESALTO DE 10cm NAS PORTAS E ABRINDO P/ FORA.
  - OS FORROS DAS ÁREAS CONDICIONADAS DEVERÃO SER ESTANQUES.
  - AS PORTAS DOS SANITÁRIOS DEVERÃO POSSUIR FRESTAS COM ÁREA LIVRE MÍNIMA DE 0,02 m². DOS EQUIPAMENTOS
  - OS SANITÁRIOS DEVERÃO POSSUIR FORRO ESTAQUE COM ALÇAPÃO P/ ACESSO E MANUTENÇÃO DE EQUIPAMENTOS
  - O INSTALADOR PODERÁ MODIFICAR O ENCAMINHAMENTO DA TUBULAÇÃO DE COBRE, PARA DIMINUIR SEU TRAETO OU DESVIAR DE EVENTUAIS INTERFERÊNCIAS, DESDE QUE SEJAM RESPEITADOS OS LIMITES IMPOSTOS PELO FABRICANTE DOS EQUIPAMENTOS
  - DEVERÁ SER INTERTRAVADA COM O EQUIPAMENTO DE AR CONDICIONADO DE FORMA QUE AMBOS FUNCIONEM SIMULTANEAMENTE.

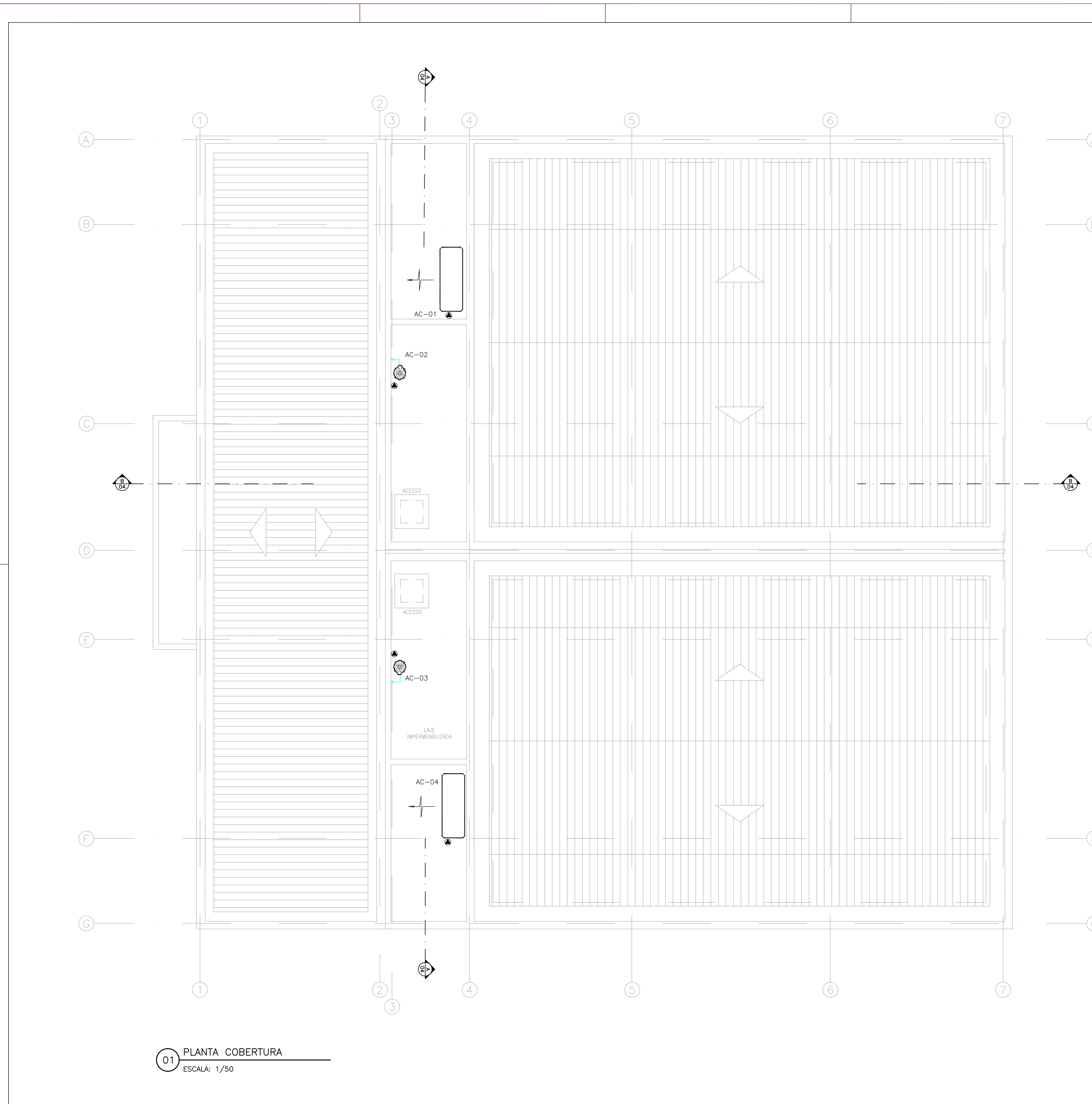
|         |                 |          |             |          |
|---------|-----------------|----------|-------------|----------|
| 00      | EMISSÃO INICIAL | 09/07/14 | RAS         | RAS      |
| REVISÃO | DESCRIÇÃO       | DATA     | RESPONSÁVEL | APROVADO |

**Archi 5**  
arquitetos associados  
Rua Sívio Romero, 36 - Sta. Teresa, Rio de Janeiro - RJ, tel: (21) 2242-5966 e-mail: archi5@terra.com.br

PROJETO: CINEMA DA CIDADE

|                             |                                   |                            |
|-----------------------------|-----------------------------------|----------------------------|
| EMPLA: PROJETO EXECUTIVO    | TÍTULO: PLANTA BAIXA 1ª PAVIMENTO | Nº FRENDA: 02/05           |
| DISCIPLINA: AR CONDICIONADO | COORDENADOR: RUNO ALMEIDA         | DESENHAMENTO: RUNO ALMEIDA |
| ESCALA: 1/50                | DATA: JUNHO 2014                  | DESENHO: FLIPE ALVES       |





01 PLANTA COBERTURA  
ESCALA: 1/50

| LISTA DE MATERIAL |       |   |                   |
|-------------------|-------|---|-------------------|
| ITEM              | QUANT | DESCRIÇÃO   | REF.              |
| 01                | 02    | UNIDADE CONDICIONADORA DE AR TIPO SPLIT CABINETE COM A CAPACIDADE NOMINAL DE 12.5TR. VAZÃO DE AR DE 8000m³/h. UNIDADE E FILTRO GLASSEMS | VIDE TABELA       |
| 02                | 02    | UNIDADE CONDICIONADORA DE AR TIPO SPLIT AMBIENTE DE PAREDE COM CAPACIDADE NOMINAL DE :  | VIDE TABELA       |
| 03                | 02    | 9000btu/h.  | VIDE TABELA       |
| 04                | 18    | GRELHA EM ALUMINIO ANODIZADO COM ALETAS FIXAS COM REGISTRO DE LAMINAS OPOSTAS DE :  | TROPICAL RHN - RG |
| 05                | 07    | 600X400   | TROPICAL RHN - RG |
| 06                | 01    | 250X200   | TROPICAL RHN - RG |
| 07                | 01    | VENTILADOR CENTRIFUGO EM LINHA COM CARÇA DE PLASTICO SILENCIOSO PARA :  | S&P SILENTIA      |
| 08                | 01    | 760m³h x 20mmCA   | S&P SILENTIA      |
| 09                | 01    | 260m³h x 20mmCA   | S&P SILENTIA      |
| 10                | 02    | VENEZIANA PARA TOMADA DE AR EXTERNO , COM ALETAS FIXAS , FILTRO G4 , REGISTRO DE LAMINAS OPOSTAS DE 800X400mm                           | TROPICAL TAE-RG   |
| 11                | 32    | DIFUSOR DE ALTA INDUÇÃO EM ALUMINIO ANODIZADO COM CAIXA PLENO E REGISTRO DE LAMINAS OPOSTAS DE 425X425mm , ENTRADA HORIZONTAL.          | TROPICAL DMS      |
| 12                | 04    | DAMPER COM REGISTRO DE LAMINAS OPOSTAS PARA REGULAGEM DE VAZÃO DE AR  | TROPICAL DCS      |
| 13                | 02    | VENEZIANA DE DUPLA MOLDBRA PARA INSTALAÇÃO NA PORTA EM ALUMINIO ANODIZADO E INDESSAVASIS DE 350X250mm.                                  | TROPICAL VSH2M    |
| 14                | 02    | MÓDULO DE VENTILAÇÃO EM FILTRAGEM MS PARA 110m³h X 10mmCA P/ INSTALAÇÃO NA PAREDE.  | MULTIVAC MURO150B |
| 15                | 01    | GRELHA EM ALUMINIO ANODIZADO COM ALETAS FIXAS COM REGISTRO DE LAMINAS OPOSTAS DE 500X100 mm   | TROPICAL RHN-RG   |

- LEGENDA**
- DUTO EM CHAPA DE AÇO GALVANIZADA CONSTRUÍDO NAS BITOLAS RECOMENDADAS PELA ABNT NBR16401 E NOS METODOS RECOMENDADOS PELA SMACNA - ISOLADO TERMICAMENTE C/ 38mm DE MANTA DE Lã DE VIDRO (20kg/m³), C/ FILME DE ALUMINIO EXTERNO, REF: SANTA MARINA ISOFLX RT-1.
  - DUTO EM CHAPA DE AÇO GALVANIZADA CONSTRUÍDO NAS BITOLAS RECOMENDADAS PELA ABNT NBR16401 E NOS METODOS RECOMENDADOS PELA SMACNA - ISOLADO TERMICAMENTE C/ 38mm DE MANTA DE Lã DE VIDRO (20kg/m³), C/ FILME DE ALUMINIO EXTERNO, REF: SANTA MARINA ISOFLX RT-1.0 , IMPERMEABILIZANTE E RECHAPEADO EXTERNAMENTE COM CHAPA # 28
  - DUTO EM CHAPA DE AÇO GALVANIZADA CONSTRUÍDO NAS BITOLAS RECOMENDADAS PELA ABNT NBR 16401 E NOS METODOS RECOMENDADOS PELA SMACNA.
  - DUTO FLEXIVEL ISOLADO TERMICAMENTE COM 25mm DE MANTA DE Lã DE VIDRO E FILME DE ALUMINIO REF.: ISODEC 25 DA MULTIVAC.
  - TUBULAÇÃO DE COBRE P/ GAS REFRIGERANTE E ELETRODUTOS/FIAÇÃO P/ INTERLIGAÇÃO ENTRE A UNIDADE EVAPORADORA E SUA RESPECTIVA UNIDADE CONDENSADORA
  - SENSOR DE TEMPERATURA
  - PONTO DE ESPERA PARA DRENO 40mm
  - PONTO DE FORÇA, 220V, 60HZ, 3 FASES + TERRA NA POTENCIA INDICADA
  - QUADRO ELETRICO
  - RALO SIFONADO P/ DRENO
  - PONTO DE ÁGUA PARA LIMPEZA DOS EQUIPAMENTOS DE AR CONDICIONADO

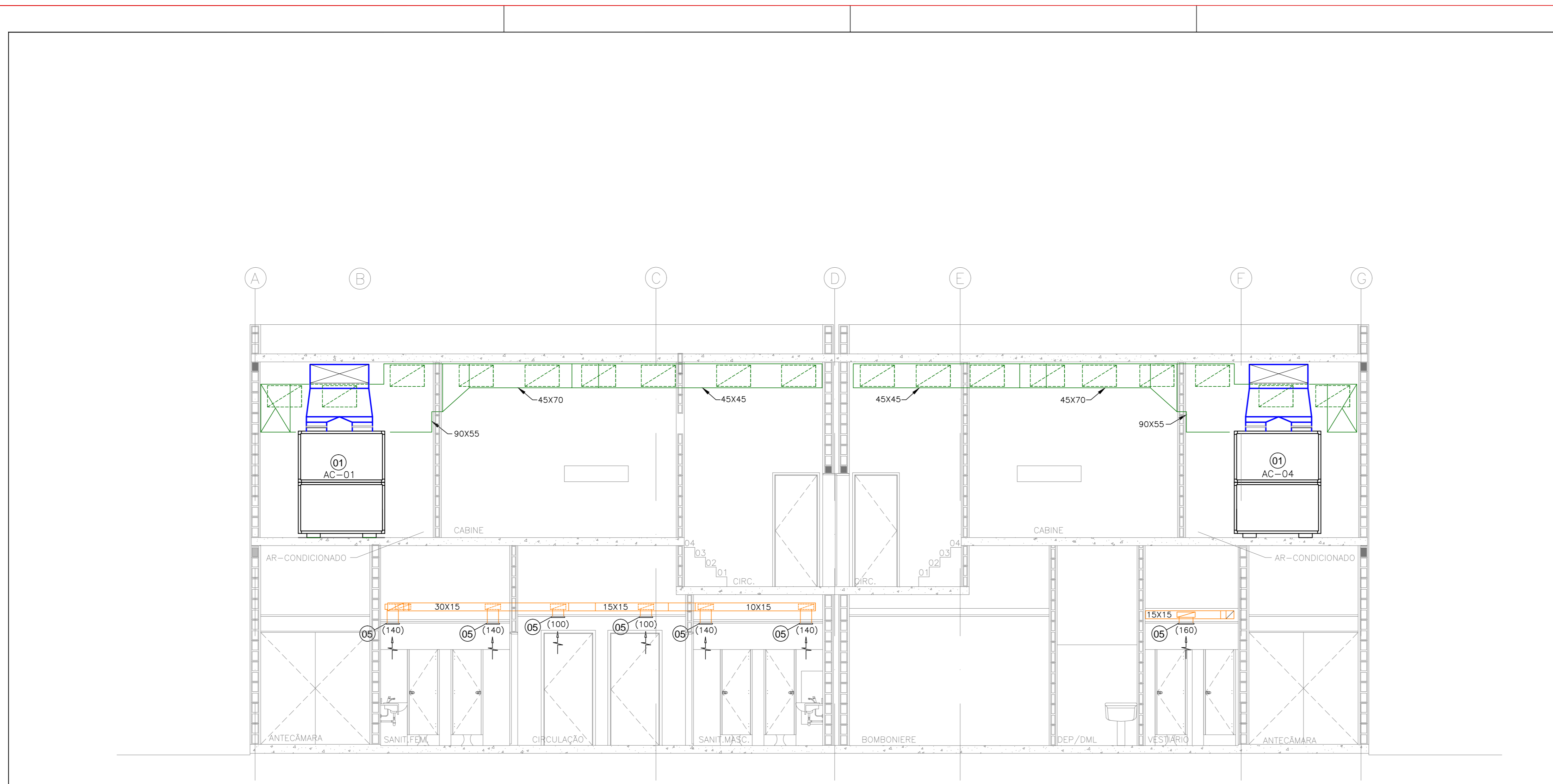
- NOTAS**
- 1 - DIMENSÕES EM CENTIMETROS, EXCETO QUANDO INDICADA OUTRA UNIDADE.
  - 2 - CONFIRAR MEDIDAS NO LOCAL.
  - 3 - TODAS AS PASSAGENS DE DUTOS E TUBULAÇÕES ATRAVES DE ALVENARIAS/LAJES E DIVISÓRIAS DEVERÃO SER VEDADAS E ARREMATADAS APOS A INSTALAÇÃO
  - 4 - VALORES ENTRE PARENTESSES INDICAM A VAZÃO DE AR EM m³/h
  - 5 - PREVER ACESSO P/ MANUTENÇÃO DE TODOS OS EQUIPAMENTOS.
  - 6 - INSTALAR LONAS ENTRE A DESCARGA DOS VENTILADORES E OS DUTOS
  - 7 - PREVER SUPORTES E CALÇOS ANTI-VIBRATÓRIOS COMPATÍVEIS COM TODAS AS CARGAS ESTÁTICAS E DINÂMICAS DOS EQUIPAMENTOS.
  - 8 - AS TUBULAÇÕES DE COBRE P/ GAS REFRIGERANTE DEVERÃO POSSUIR AS DIMENSÕES E BITOLAS RECOMENDADAS PELO FABRICANTE DOS CONDICIONADORES DE AR EM FUNÇÃO DO DESNÍVEL ENTRE AS UNIDADES E DA DISTÂNCIA ENTRE AS MESMAS.
  - 12 - AS CASAS DE MÁQUINAS DEVERÃO SER TOTALMENTE ESTANQUES, C/ RESALTO DE 10cm NAS PORTAS E ABRINDO P/ FORA.
  - 15 - OS FORROS DAS ÁREAS CONDICIONADAS DEVERÃO SER ESTANQUES.
  - 17 - AS PORTAS DOS SANITÁRIOS DEVERÃO POSSUIR FRESTAS COM ÁREA LIVRE MÍNIMA DE 0,02 m2. DOS EQUIPAMENTOS
  - 18 - OS SANITÁRIOS DEVERÃO POSSUIR FORRO ESTAQUE COM ALÇAPÃO P/ ACESSO E MANUTENÇÃO DE EQUIPAMENTOS
  - 22 - O INSTALADOR PODERÁ MODIFICAR O ENCAMINHAMENTO DA TUBULAÇÃO DE COBRE, PARA DIMINUIR SEU TRAJETO OU DESVIAR DE EVENTUAIS INTERFERÊNCIAS, DESDE QUE SEJAM RESPEITADOS OS LIMITES IMPOSTOS PELO FABRICANTE DOS EQUIPAMENTOS
  - 23 - DEVERÁ SER INTERTRAVADA COM O EQUIPAMENTO DE AR CONDICIONADO DE FORMA QUE AMBOS FUNCIONEM SIMULTANEAMENTE.

|         |                 |          |             |          |
|---------|-----------------|----------|-------------|----------|
| 00      | EMISSÃO INICIAL | 09/07/14 | RAS         | RAS      |
| REVISÃO | DESCRIÇÃO       | DATA     | RESPONSÁVEL | APROVADO |

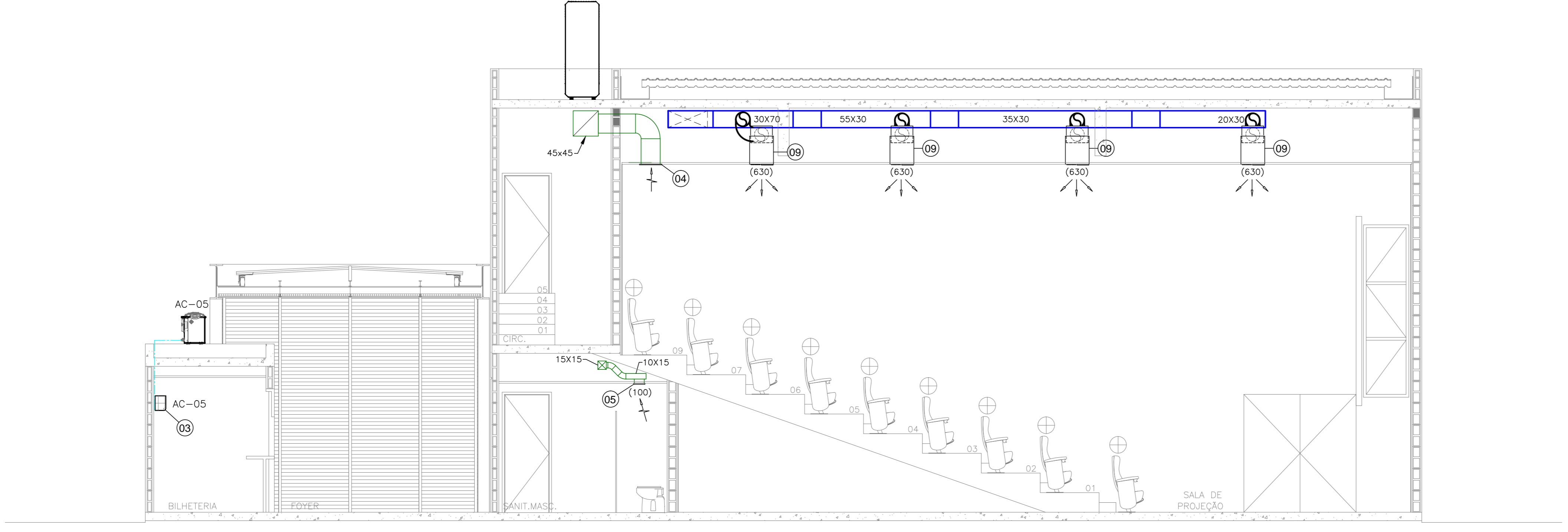
**Archi 5**  
arquitetos associados  
Rua Sívio Romero, 36 - Sta. Teresa, Rio de Janeiro - RJ. tel: (21) 2242-5966 e-mail: archi5@terra.com.br

PROJETO: CINEMA DA CIDADE

|             |                   |              |                        |             |                     |
|-------------|-------------------|--------------|------------------------|-------------|---------------------|
| EMPRESA:    | PROJETO EXECUTIVO | TÍTULO:      | PLANTA BAIXA COBERTURA | Vº FOLHA:   | 03/05               |
| DISCIPLINA: | AR CONDICIONADO   | COORDENADOR: | RUNO ALMEIDA           | DESENHADOR: | FILPE ALVES         |
| ESCALA:     | 1/50              | DATA:        | JUNHO 2014             | PROJETO:    | 80911F1-CINEMA ANCI |



01 CORTE AA  
ESCALA: 1/50



01 CORTE BB  
ESCALA: 1/50

| LISTA DE MATERIAL |       |   |                   |
|-------------------|-------|---|-------------------|
| ITEM              | QUANT | DESCRIÇÃO   | REF.              |
| 01                | 02    | UNIDADE CONDICIONADORA DE AR TIPO SPLIT CABINETE COM A CAPACIDADE NOMINAL DE 13TR. VAZÃO DE AR DE 9000m³/h E FILTRO CLASSE M5 | VIDE TABELA       |
| 02                | 02    | UNIDADE CONDICIONADORA DE AR TIPO SPLIT AMBIENTE DE PAREDE COM CAPACIDADE NOMINAL DE :  | VIDE TABELA       |
| 03                | 02    | 9000btu/h.  |                   |
| 04                | 18    | GRELHA EM ALUMÍNIO ANODIZADO COM ALETAS FIXAS COM REGISTRO DE LAMINAS OPOSTAS DE :  | TROPICAL RHN - RG |
| 05                | 07    | 250X200   |                   |
| 06                | 01    | VENTILADOR CENTRIFUGO EM LINHA COM CARÇA DE PLÁSTICO SILENCIOSO PARA :  | S&P SILENTIA      |
| 07                | 01    | 760m³/h x 20mmCA  |                   |
| 08                | 02    | VENEZIANA PARA TOMADA DE AR EXTERNO , COM ALETAS FIXAS , FILTRO G4 , REGISTRO DE LAMINAS OPOSTAS DE 800X400mm                 | TROPICAL TAE-RG   |
| 09                | 32    | DFUSOR DE ALTA INDUÇÃO EM ALUMÍNIO ANODIZADO COM CAIXA PLENO E REGISTRO DE 420X420mm - ENTRADA HORIZONTAL.                    | TROPICAL DNS      |
| 10                | 04    | DAMPER COM REGISTRO DE LAMINAS OPOSTAS PARA REGULAGEM DE VAZÃO DE AR  | TROPICAL DCX      |
| 11                | 02    | VENEZIANA DE DUPLA MOLDEIRA PARA INSTALAÇÃO NA PORTA EM ALUMÍNIO ANODIZADO E INDESSAVÁVEIS DE 350X250mm.                      | TROPICAL VSHZM    |
| 12                | 02    | MÓDULO DE VENTILAÇÃO EM FILTRAGEM M5 PARA 1100m³/h x 10mmCA P/ INSTALAÇÃO NA PAREDE.  | MULTIAC MURO150B  |
| 13                | 01    | GRELHA EM ALUMÍNIO ANODIZADO COM ALETAS FIXAS COM REGISTRO DE LAMINAS OPOSTAS DE 300x100 mm                                   | TROPICAL RHN-RG   |

LEGENDA

- DUTO EM CHAPA DE AÇO GALVANIZADA CONSTRUÍDO NAS BITOLAS RECOMENDADAS PELA ABNT NBR16401 E NOS METODOS RECOMENDADOS PELA SMACNA - ISOLADO TERMICAMENTE C/ 38mm DE MANTA DE Lã DE VIDRO (20kg/m³), C/ FILME DE ALUMÍNIO EXTERNO, REF. SANTA MARINA ISOFLIX RT-1.
- DUTO EM CHAPA DE AÇO GALVANIZADA CONSTRUÍDO NAS BITOLAS RECOMENDADAS PELA ABNT NBR16401 E NOS METODOS RECOMENDADOS PELA SMACNA - ISOLADO TERMICAMENTE C/ 38mm DE MANTA DE Lã DE VIDRO (20kg/m³), C/ FILME DE ALUMÍNIO EXTERNO, REF. SANTA MARINA ISOFLIX RT-1.0 , IMPERMEABILIZANTE E RECHAPADO EXTERNAMENTE COM CHAPA # 26.
- DUTO EM CHAPA DE AÇO GALVANIZADA CONSTRUÍDO NAS BITOLAS RECOMENDADAS PELA ABNT NBR 16401 E NOS METODOS RECOMENDADOS PELA SMACNA.
- DUTO FLEXÍVEL ISOLADO TERMICAMENTE COM 25mm DE MANTA DE Lã DE VIDRO E FILME DE ALUMÍNIO REF.: ISODEC 25 DA MULTIVAC.
- TUBULAÇÃO DE COBRE P/ GAS REFRIGERANTE E ELETRODUTOS-FIAÇÃO P/ INTERLIGAÇÃO ENTRE A UNIDADE EVAPORADORA E SUA RESPECTIVA UNIDADE CONDENSADORA
- SENSOR DE TEMPERATURA
- PONTO DE ESPERA PARA DRENO 40mm
- PONTO DE FORÇA, 220V, 60HZ, 3 FASES + TERRA NA POTENCIA INDICADA
- QUADRO ELETRICO
- RALO SIFONADO P/ DRENO
- PONTO DE ÁGUA PARA LIMPEZA DOS EQUIPAMENTOS DE AR CONDICIONADO

NOTAS

- 1 - DIMENSÕES EM CENTÍMETROS, EXCETO QUANDO INDICADA OUTRA UNIDADE.
- 2 - CONFIRAR MEDIDAS NO LOCAL.
- 3 - TODAS AS PASSAGENS DE DUTOS E TUBULAÇÕES ATRAVES DE ALVENARIAS/LAIES E DIVISÓRIAS DEVERÃO SER VEDADAS E ARREMATADAS APOS A INSTALAÇÃO
- 4 - VALORES ENTRE PARENTÊSES INDICAM A VAZÃO DE AR EM m³/h
- 5 - PREVER ACESSO P/ MANUTENÇÃO DE TODOS OS EQUIPAMENTOS.
- 6 - INSTALAR LONAS ENTRE A DESCARGA DOS VENTILADORES E OS DUTOS
- 7 - PREVER SUPORTES E CALÇOS ANTI-VIBRATÓRIOS COMPATÍVEIS COM TODAS AS CARGAS ESTÁTICAS E DINÂMICAS DOS EQUIPAMENTOS.
- 8 - AS TUBULAÇÕES DE COBRE P/ GAS REFRIGERANTE DEVERÃO POSSUIR AS DIMENSÕES E BITOLAS RECOMENDADAS PELO FABRICANTE DOS CONDICIONADORES DE AR EM FUNÇÃO DO DESNÍVEL ENTRE AS UNIDADES E DA DISTÂNCIA ENTRE AS MESMAS.
- 12 - AS CASAS DE MÁQUINAS DEVERÃO SER TOTALMENTE ESTANQUES, C/ RESALTO DE 10cm NAS PORTAS E ABRINDO P/ FORA.
- 15 - OS FORROS DAS ÁREAS CONDICIONADAS DEVERÃO SER ESTANQUES.
- 17 - AS PORTAS DOS SANITÁRIOS DEVERÃO POSSUIR FRESTAS COM ÁREA LIVRE MÍNIMA DE 0,02 m². DOS EQUIPAMENTOS
- 18 - OS SANITÁRIOS DEVERÃO POSSUIR FORRO ESTAQUE COM ALÇAPÃO P/ ACESSO E MANUTENÇÃO DE EQUIPAMENTOS
- 22 - O INSTALADOR PODERÁ MODIFICAR O ENCAMINHAMENTO DA TUBULAÇÃO DE COBRE, PARA DIMINUIR SEU TRAJEITO OU DESVIAR DE EVENTUAIS INTERFERÊNCIAS, DESDE QUE SEJAM RESPEITADOS OS LIMITES IMPOSTOS PELO FABRICANTE DOS EQUIPAMENTOS
- 23 - DEVERÁ SER INTERTRAVADA COM O EQUIPAMENTO DE AR CONDICIONADO DE FORMA QUE AMBOS FUNCIONEM SIMULTANEAMENTE.

|         |                 |          |             |          |
|---------|-----------------|----------|-------------|----------|
| 00      | EMISSÃO INICIAL | 09/07/14 | RAS         | RAS      |
| REVISÃO | DESCRIÇÃO       | DATA     | RESPONSÁVEL | APROVADO |

**Archi 5**  
arquitetos associados

Rua Sívio Romero, 36 - Sta. Teresa, Rio de Janeiro - RJ, tel: (21) 2242-5966 e-mail: archi5@terra.com.br

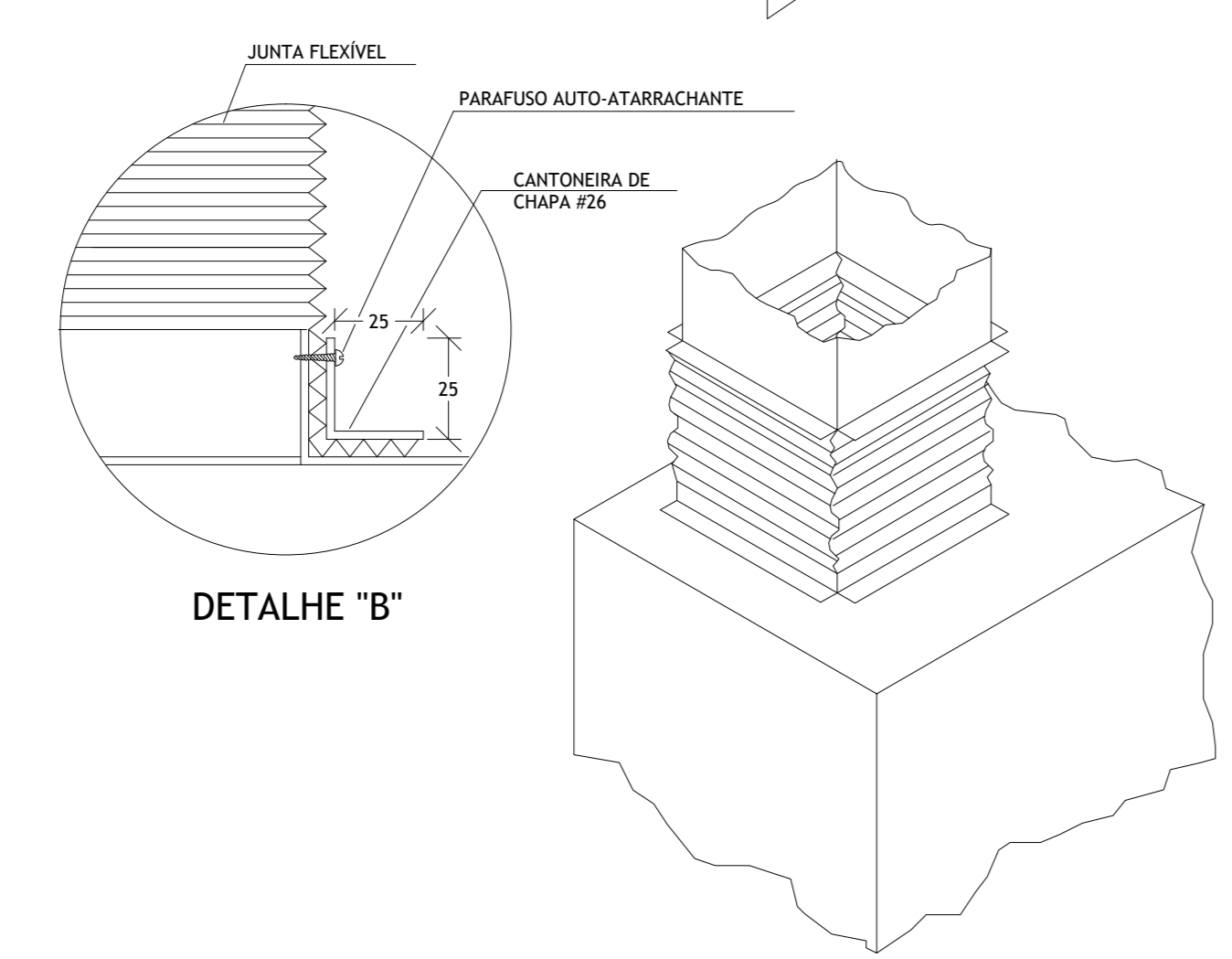
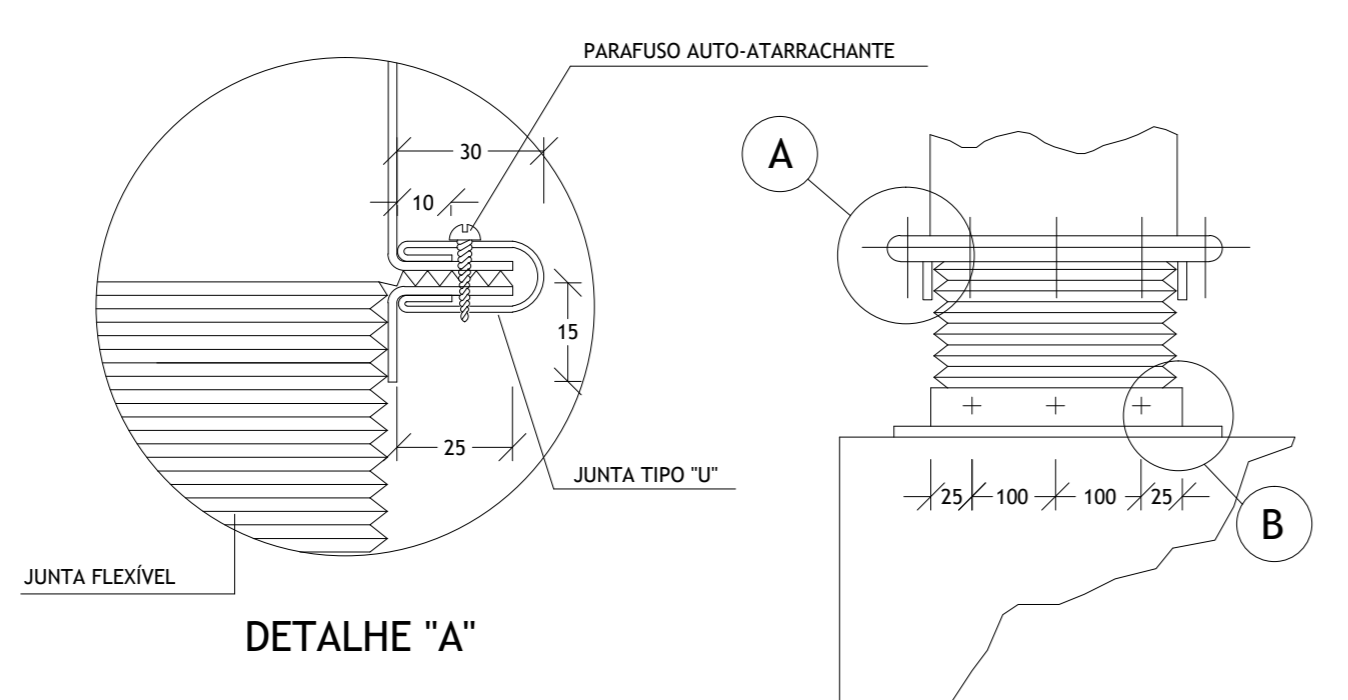
PROJETO

CINEMA DA CIDADE

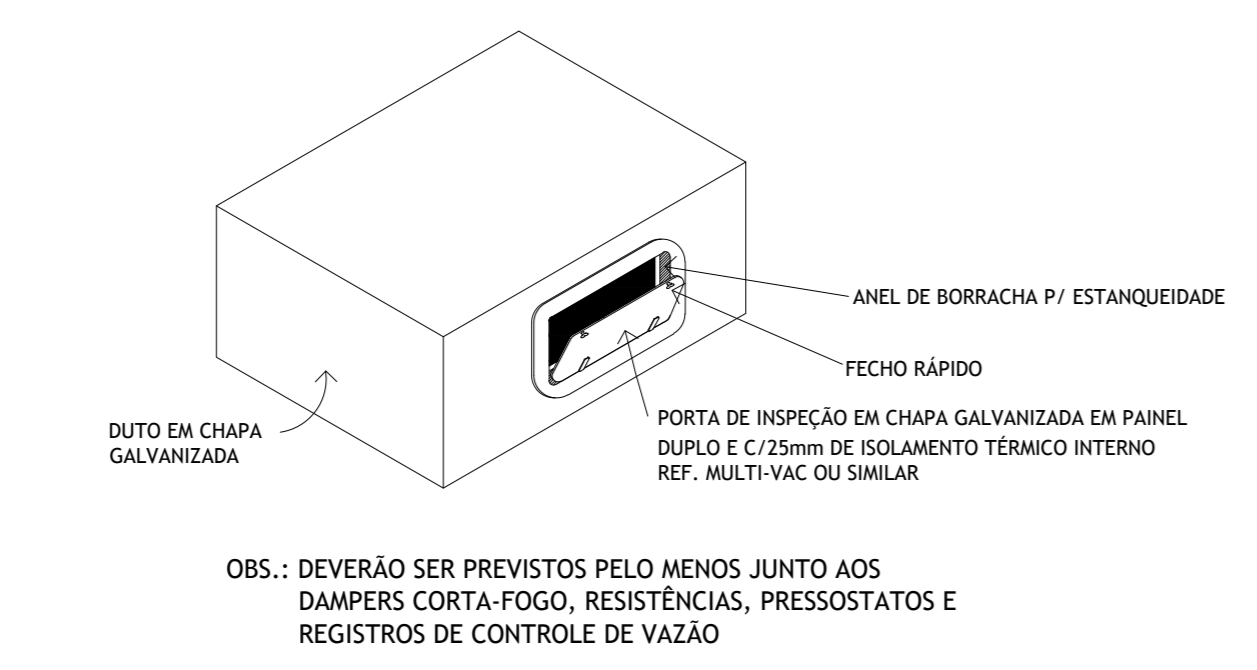


|                                |                                 |                         |
|--------------------------------|---------------------------------|-------------------------|
| EMBA:<br>PROJETO EXECUTIVO     | TÍTULO:<br>PLANTAS DE CORTE     | Nº PROCESSO:<br>04/05   |
| DISCIPLINA:<br>AR CONDICIONADO | ESCALA:<br>1/50                 | DATA:<br>JUNHO 2014     |
| COORDENADOR:<br>RUI ALMEIDA    | DESENVOLVIMENTO:<br>RUI ALMEIDA | DESENHO:<br>FLIPE ALVES |
| PROJETO:                       | PROJETO:                        | PROJETO:                |



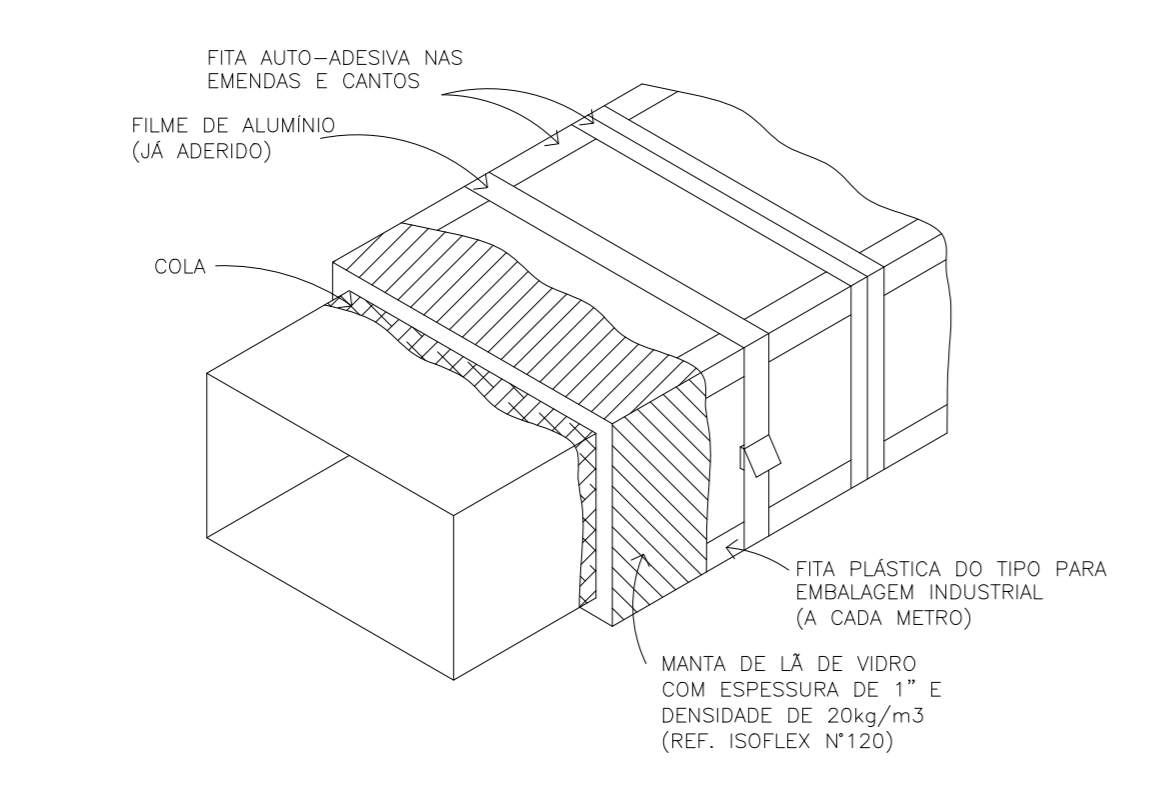


01 DETALHE TÍPICO DE JUNTA FLEXÍVEL CONEXÃO DE LONA

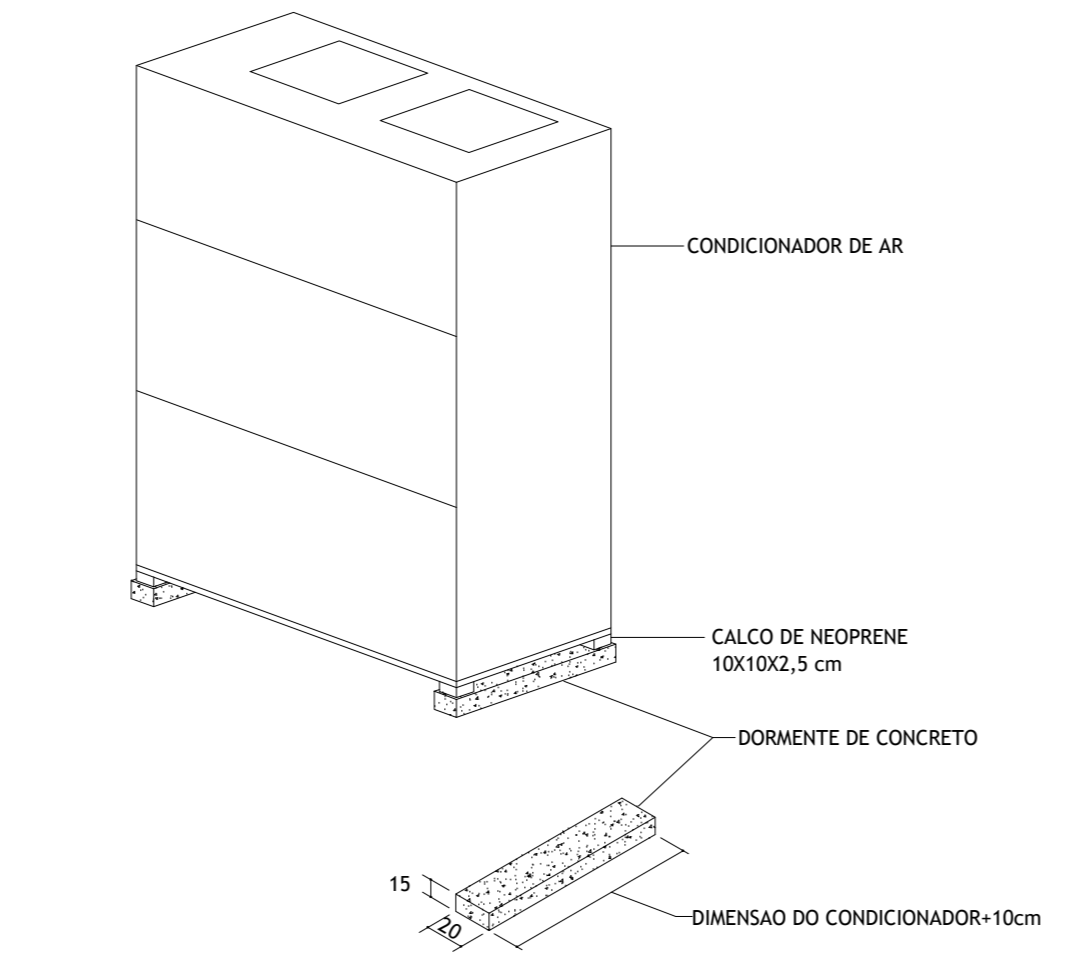


OBS.: DEVERÃO SER PREVISTOS PELO MENOS JUNTO AOS DAMPERS CORTA-FOGO, RESISTÊNCIAS, PRESSOSTATOS E REGISTROS DE CONTROLE DE VAZÃO

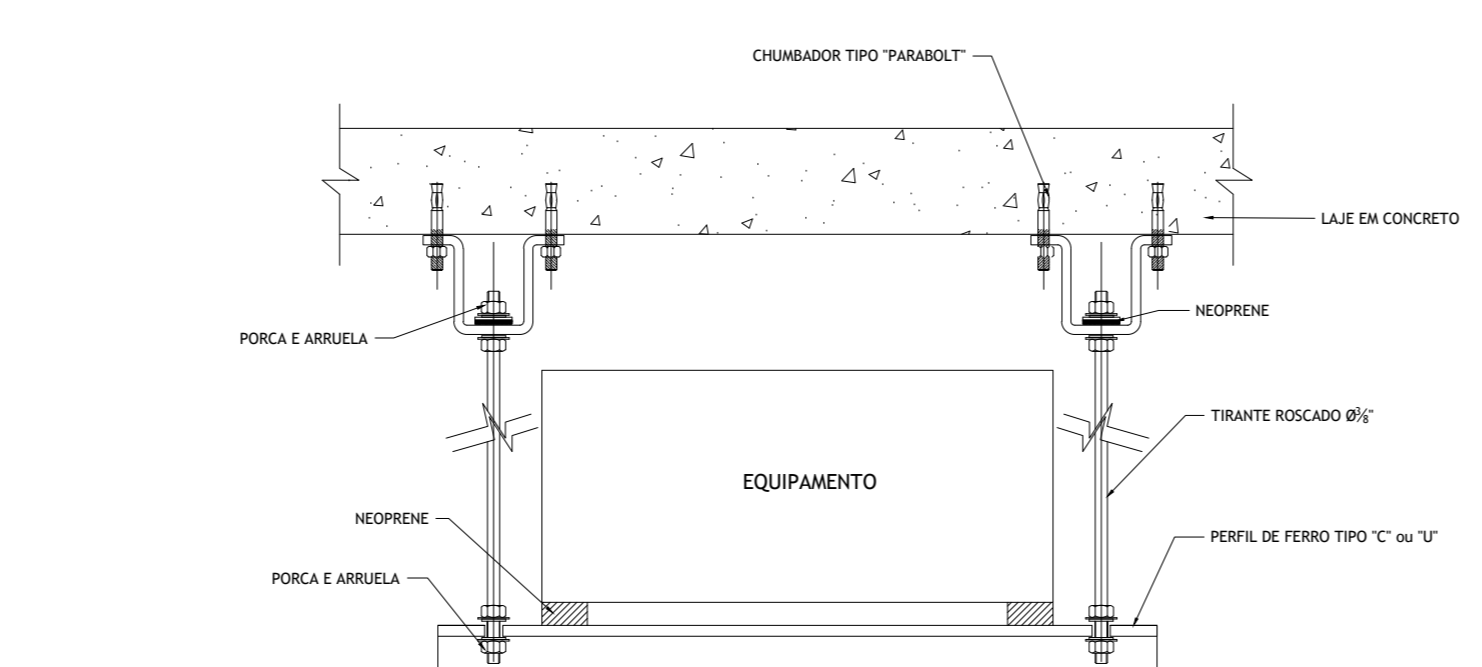
09 DETALHE TÍPICO DE PORTA DE INSPEÇÃO EM DUTOS P/ LIMPEZA INTERNA



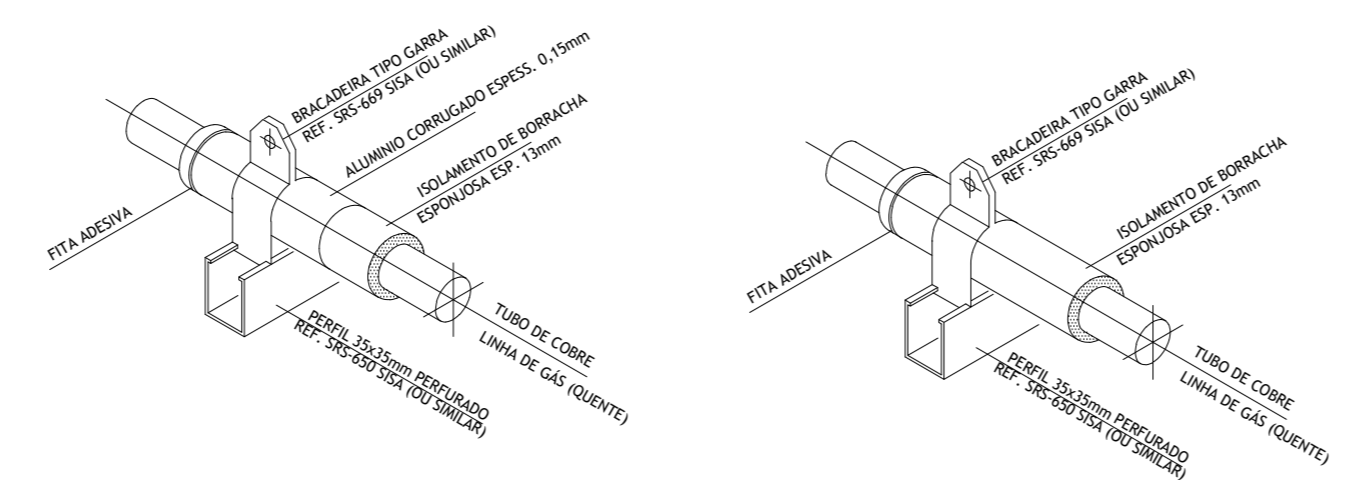
13 DETALHE DE ISOLAMENTO TÉRMICO DE DUTOS



02 DETALHE DE BASE PARA CONDICIONADOR

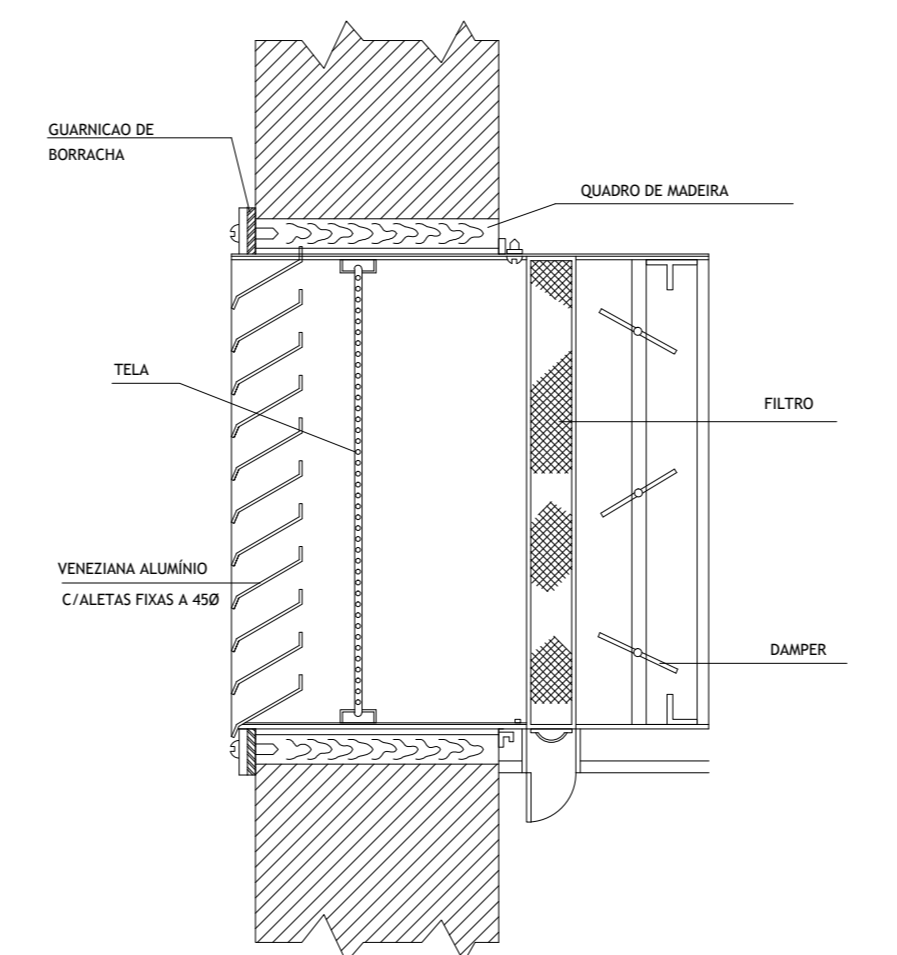


06 DETALHE TÍPICO DE ESTRUTURA PARA SUPORTE DE EQUIPAMENTO EM LAJES DE TETO

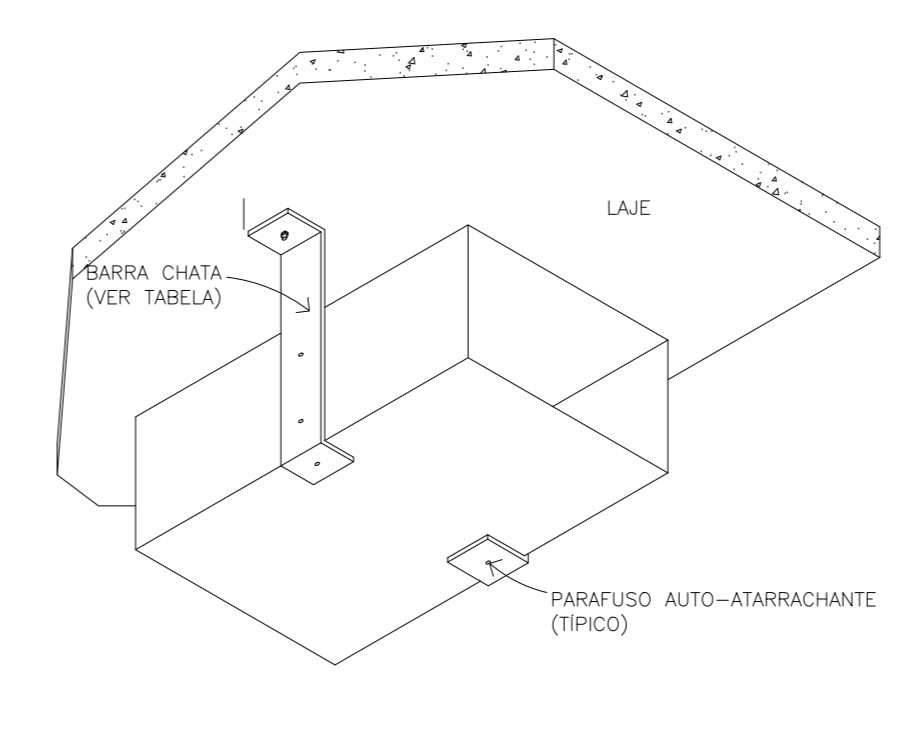


10 DETALHE TÍPICO ISOLAMENTO DE TUBOS DE COBRE EXTERNOS

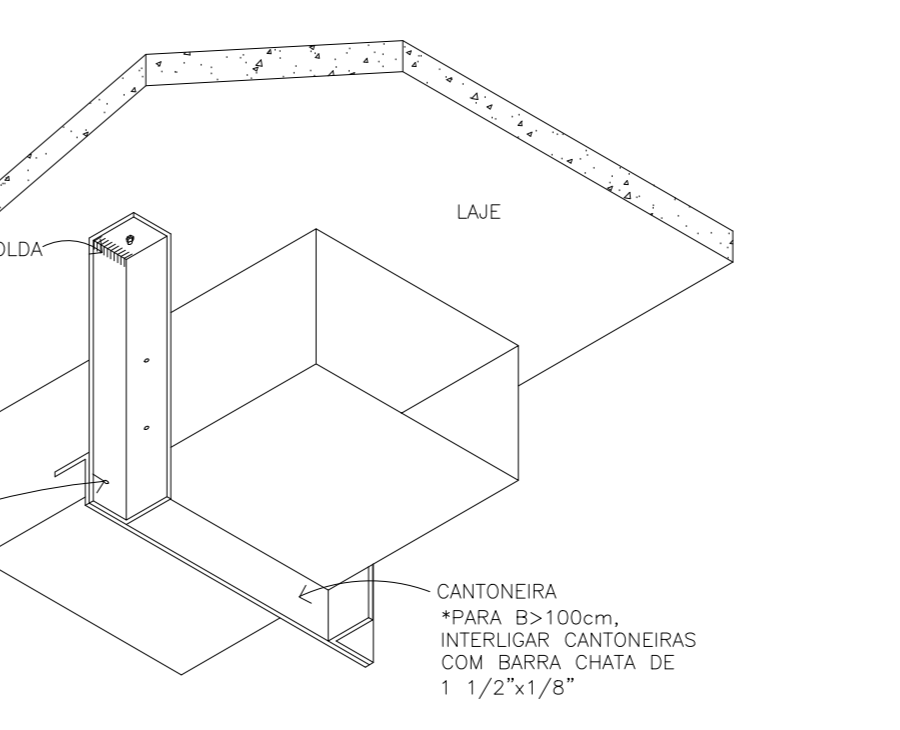
11 DETALHE TÍPICO ISOLAMENTO DE TUBOS DE COBRE INTERNOS



03 DETALHE TÍPICO TOMADA DE AR EXTERNO E VENEZIANA DE RETORNO



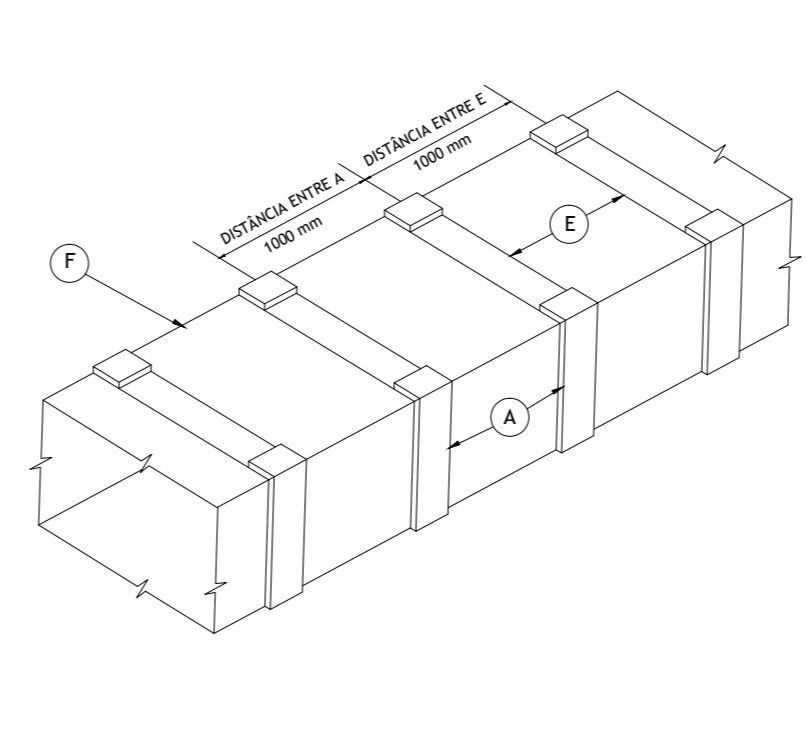
04 DETALHE DE FIXAÇÃO DE DUTOS EM LAJES PARA LADO <math>A \geq 90\text{cm}</math>



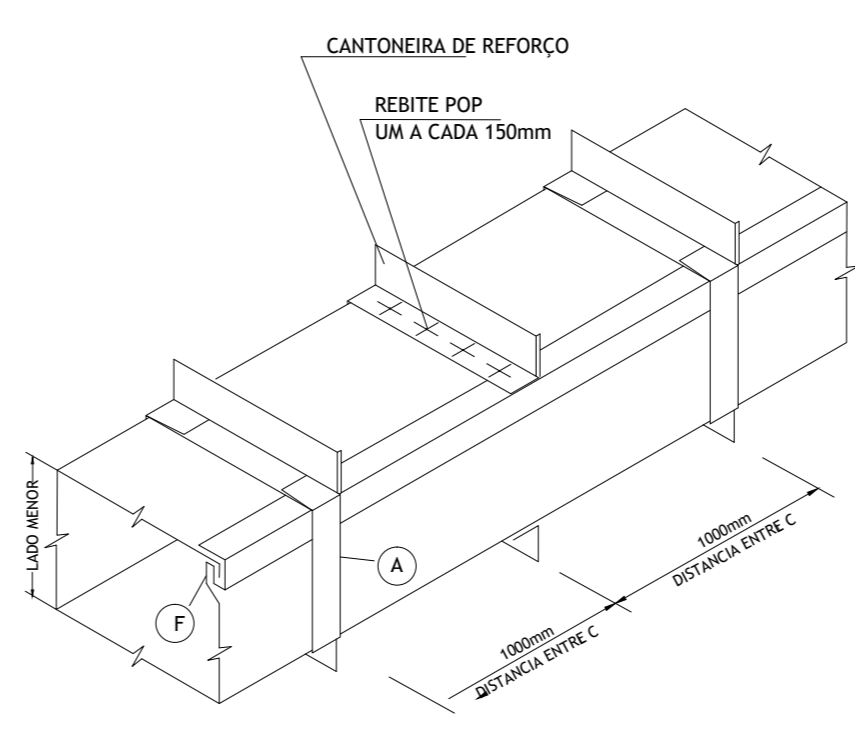
07 DETALHE DE FIXAÇÃO DE DUTOS EM LAJES PARA LADO <math>A < 90\text{cm}</math>

| ESPESSURA |      | AÇO GALVANIZADO |      | RETANG. LADO MAIOR (mm) | TIPO DE JUNTA (FIG. 1) | CANTONEIRAS DE REFORÇO | ESPACAMENTO LONGITUDINAL ENTRE JUNTAS (MAX. 1) | ALTURA DA CHAVETA |
|-----------|------|-----------------|------|-------------------------|------------------------|------------------------|--|-------------------|
| BITOLA    | mm   | BITOLA          | mm   |                         |                        |                        |  |                   |
| 24        | 0,64 | 26              | 0,50 | até 300                 | B                      |                        |  |                   |
| 22        | 0,79 | 24              | 0,64 | 310 a 750               | E - C                  | 1" X 1" X 1/2"         | 3000   | 1"                |
| 20        | 0,95 | 22              | 0,79 | 760 a 1400              | C - D                  | 1 1/2" X 1 1/2" X 1/8" | 1500   | 1 1/2"            |
| 18        | 1,27 | 20              | 0,95 | 1450 a 2100             | E - F                  | 1 1/2" X 1 1/2" X 1/8" | 1500   | 1 1/2"            |
| 16        | 1,59 | 18              | 1,27 | 2110 a 3000             | A - C                  | 1 1/2" X 1 1/2" X 1/8" | 1500   | 1 1/2"            |

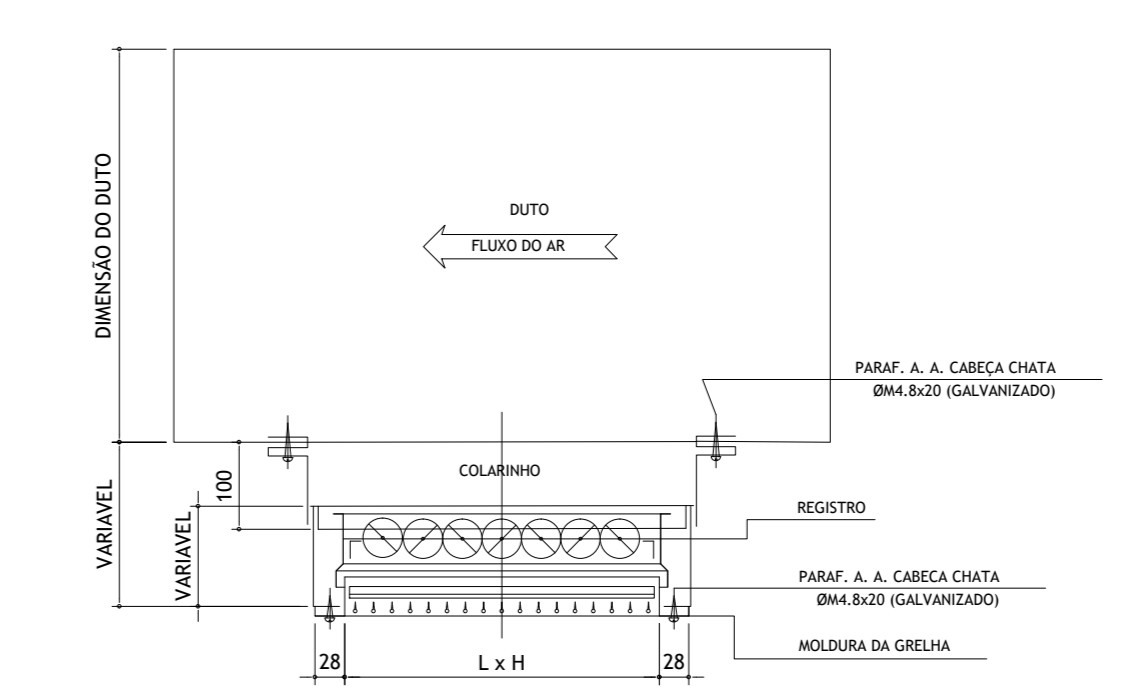
12 DETALHE TÍPICO DE JUNTAS



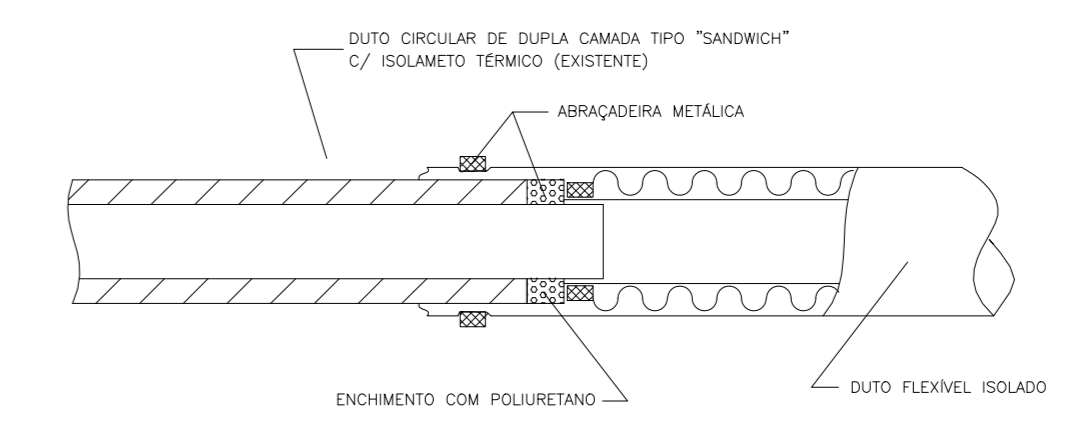
14 DETALHE TÍPICO SUPORTE DE DUTOS RETANGULARES



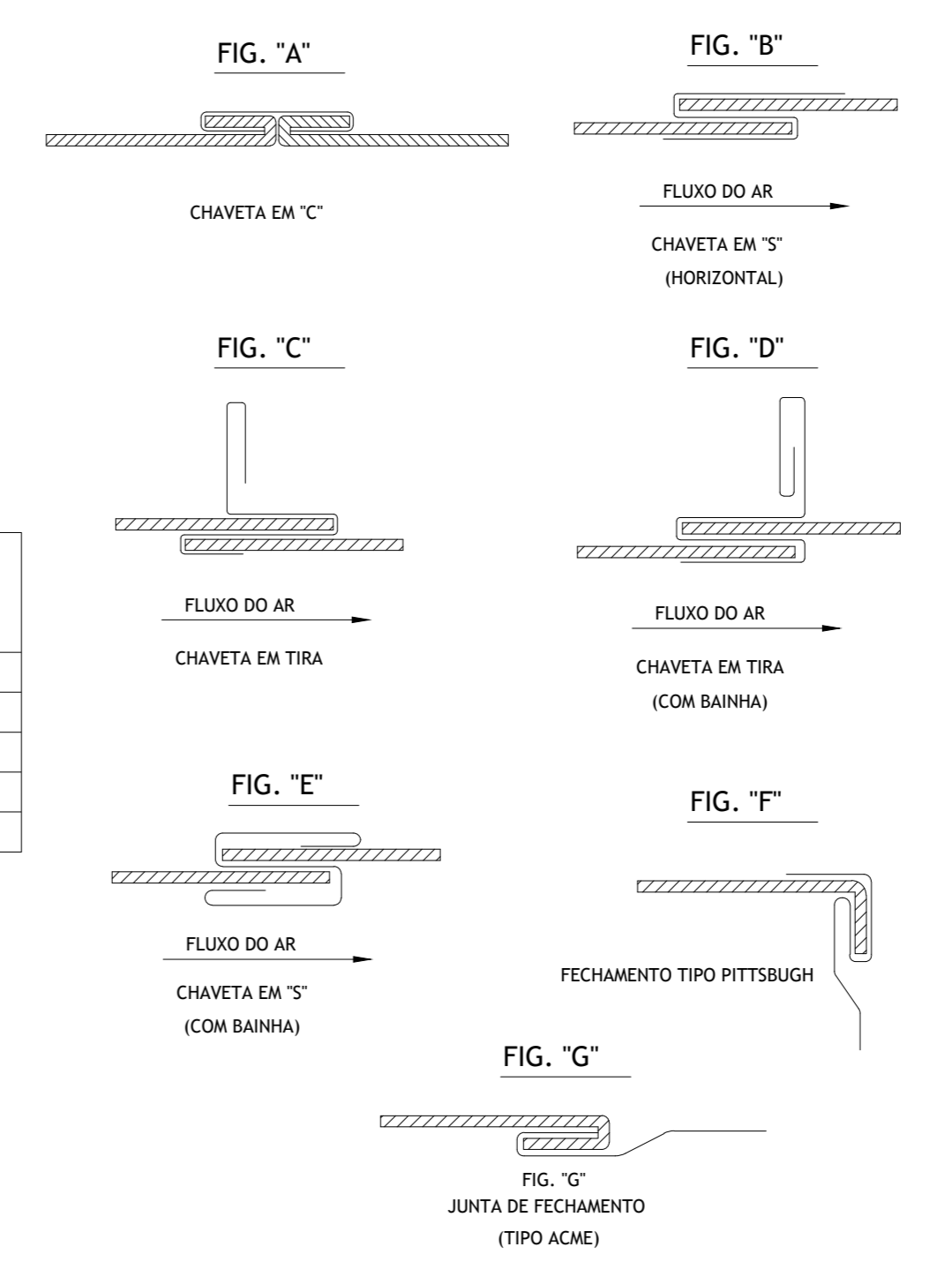
16 DETALHE TÍPICO DO DUTO COM LADO MAIOR DE 760 A 1400mm



05 DETALHE DE FIXAÇÃO DAS GRELHAS



08 DETALHE DE FIXAÇÃO DO DUTO FLEXÍVEL COM OS DUTOS EM CHAPA DE AÇO GALVANIZADA



|         |                 |          |             |          |
|---------|-----------------|----------|-------------|----------|
| 00      | EMISSÃO INICIAL | 09/07/14 | RAS         | RAS      |
| REVISÃO | DESCRIÇÃO       | DATA     | RESPONSÁVEL | APROVADO |

**Archi 5**  
arquitetos associados

Rua Sívio Romero, 36 - Sta. Teresa, Rio de Janeiro - RJ, tel: (21) 2242-5966 e-mail: archi5@terra.com.br

PROJETO: CINEMA DA CIDADE



|                             |                              |                            |
|-----------------------------|------------------------------|----------------------------|
| ETAPA: PROJETO EXECUTIVO    | TÍTULO: DETALHES TÍPICOS     | Nº FRENDA: 05/05           |
| DISCIPLINA: AR CONDICIONADO | DESENVOLVIDOR: RUNIO ALMEIDA | DESENHO: FILIPE ALVES      |
| ESCALA: 1/50                | DATA: JUNHO 2014             | COORDENADOR: RUNIO ALMEIDA |